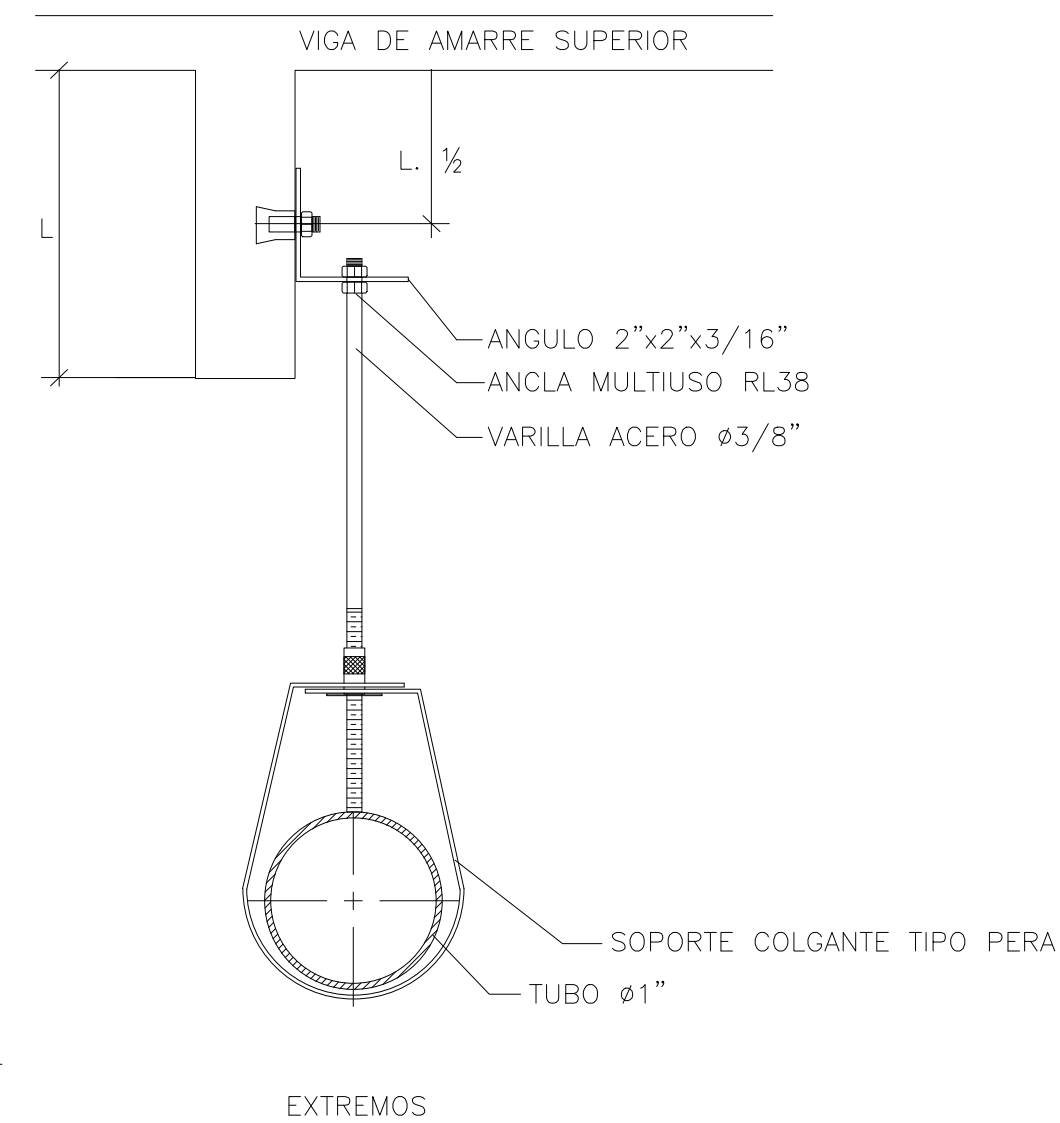
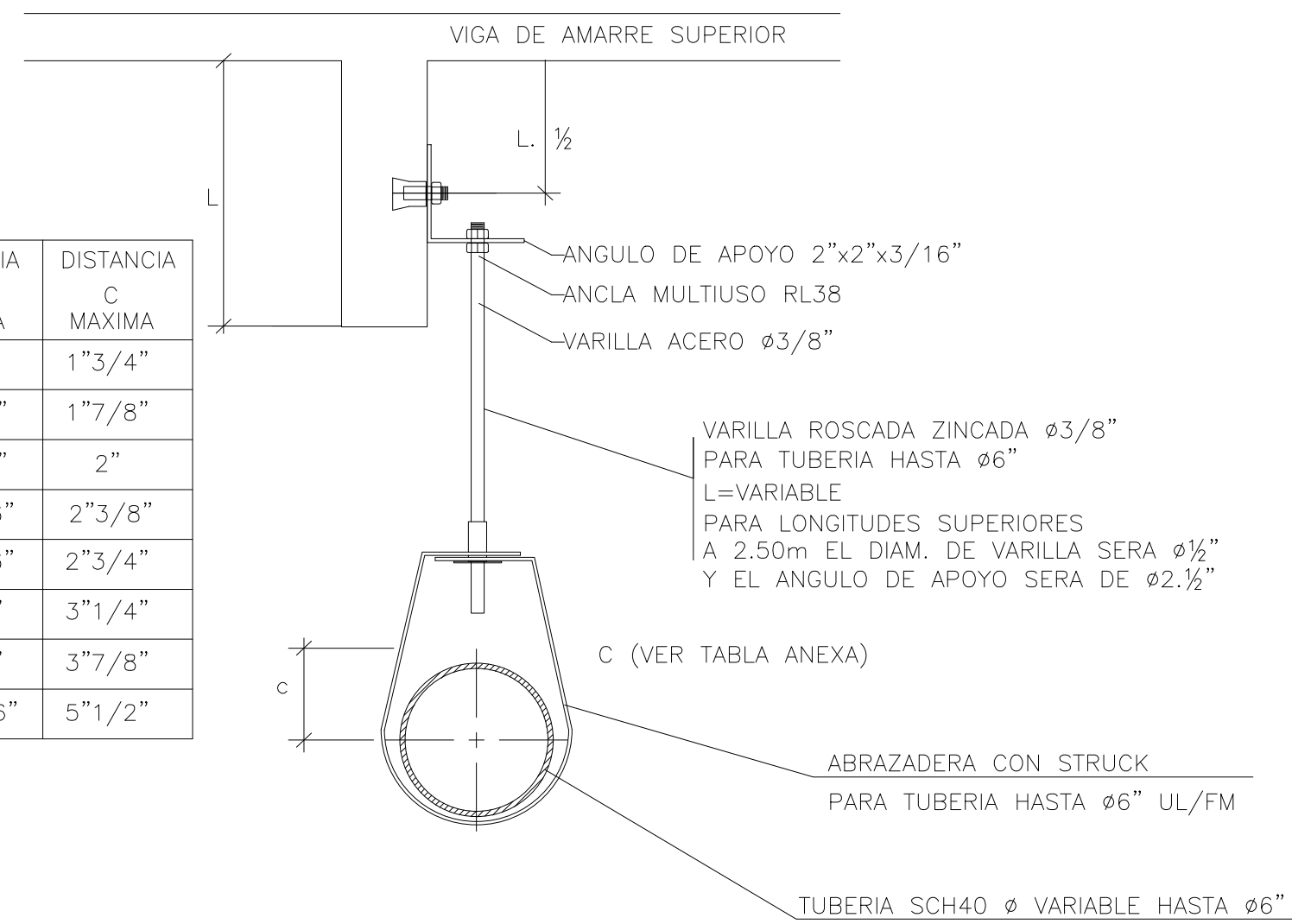
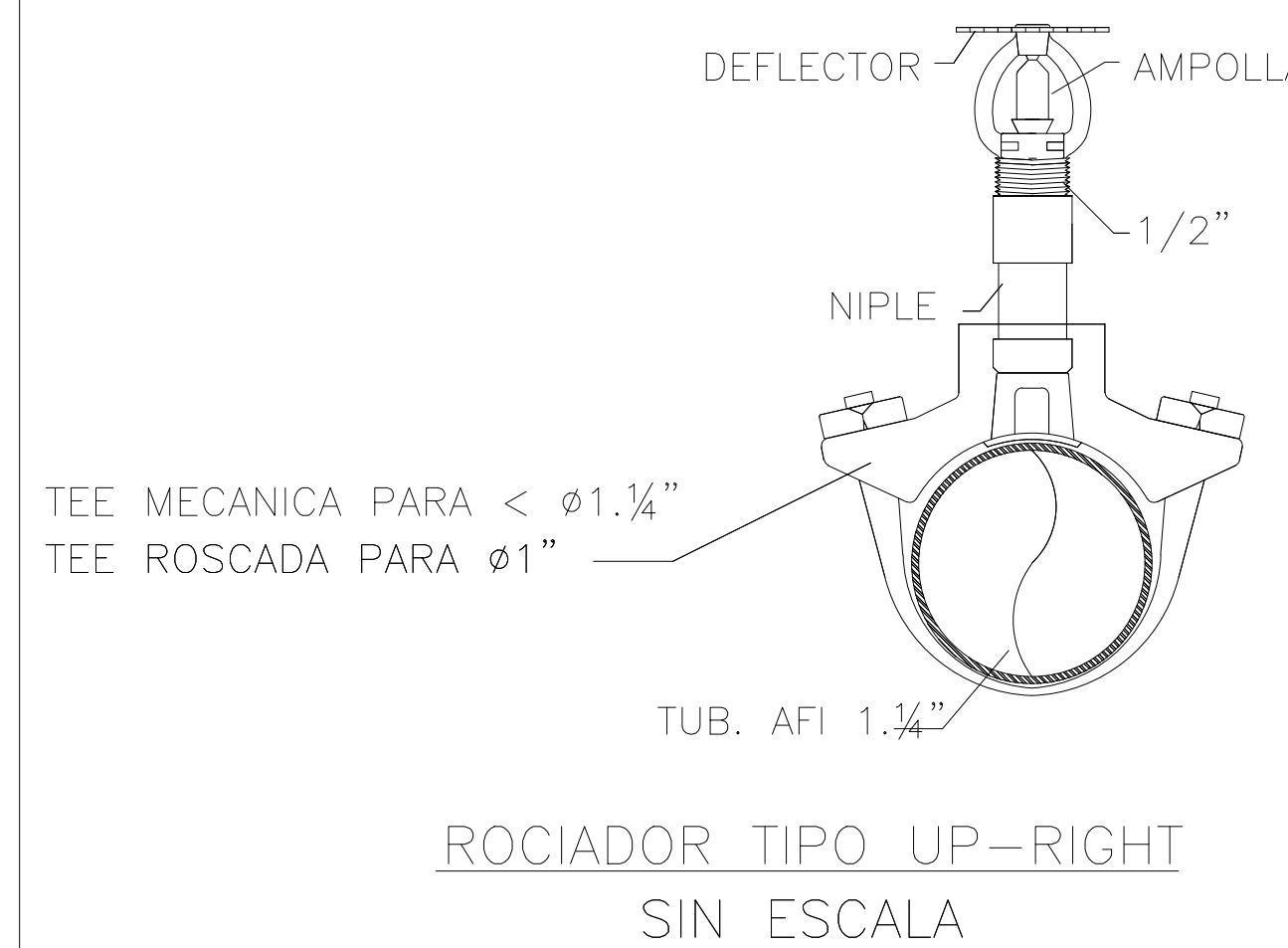




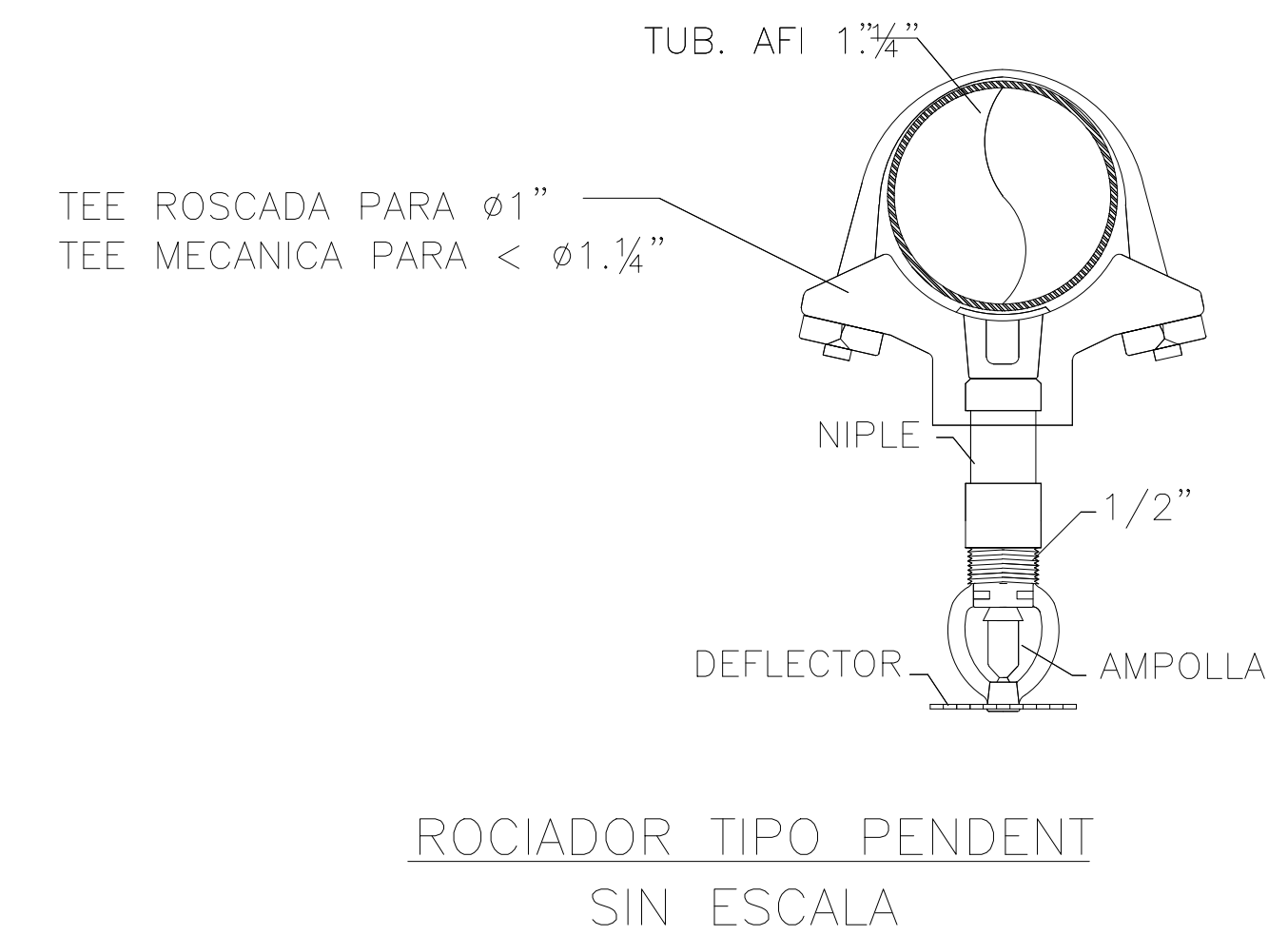
DIAMETRO TUBERIA	DIAMETRO PERNO	DISTANCIA C MINIMA	DISTANCIA C MAXIMA
1"	3/8"	5/8"	1 3/4"
1.1/4"	3/8"	13/16"	1 7/8"
1.1/2"	3/8"	15/16"	2"
2"	3/8"	1 3/16"	2 3/8"
2.1/2"	3/8"	1 7/16"	2 3/4"
3"	3/8"	1 3/4"	3 1/4"
4"	3/8"	2 1/4"	3 7/8"
6"	1/2"	3 5/16"	5 1/2"



DETALLE DE CONEXIÓN ABRAZADERA PARA TUBERÍA

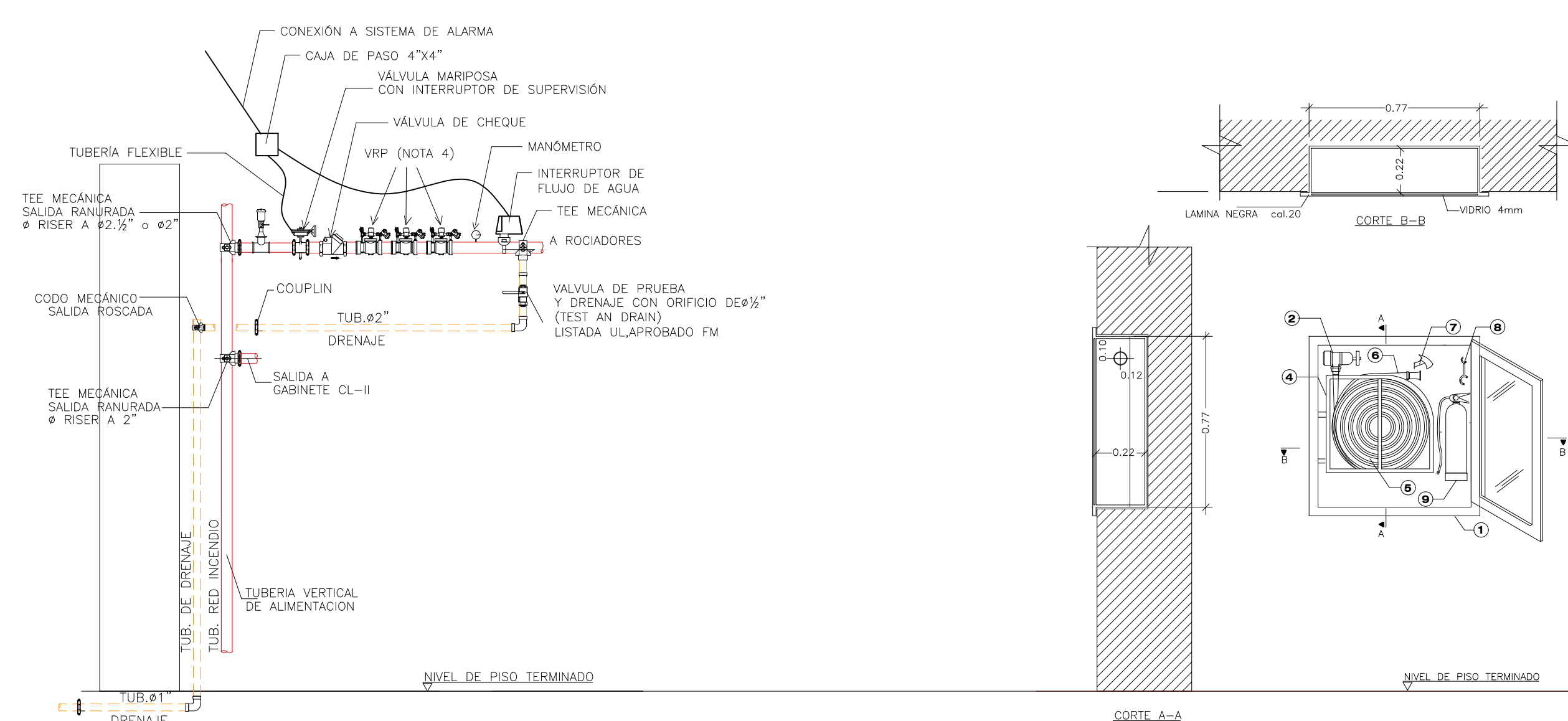


ROCIADOR TIPO UP-RIGHT
SIN ESCALA



ROCIADOR TIPO PENDENT
SIN ESCALA

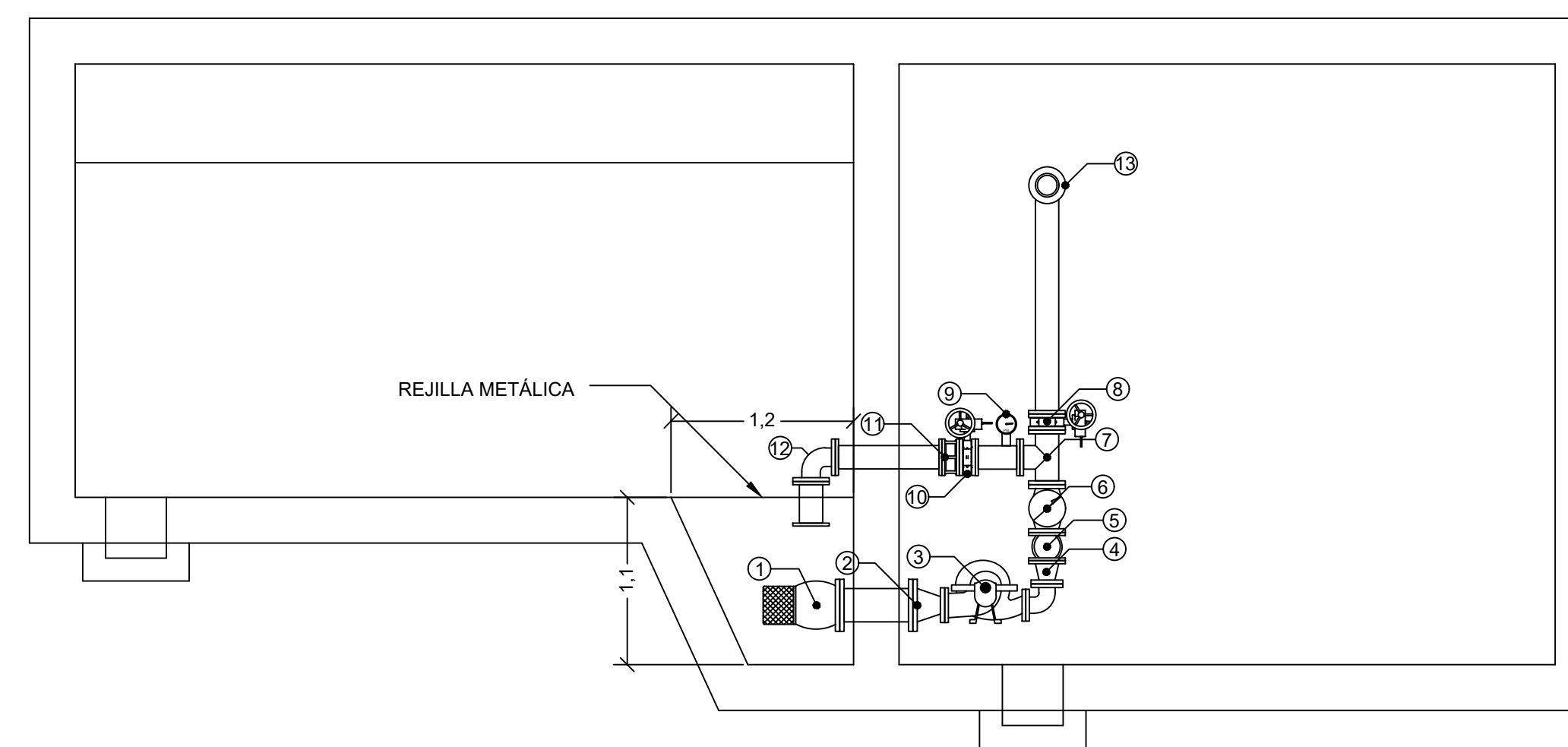
DETALLE ROCIADOR



GABINETE INCENDIO CLASE III

#	DESCRIPCION
1	GABINETE 77X77X22
2	VALVULA HEMBRA-HEMBRA 1-1/2"
3	NIPLE 1-1/2"
4	SOPORTE DE PERCHA
5	MANOJERA 1-1/2"x1.00 PInch
6	BOQUILLA CHORRO Y NIEBLA 1-1/2"
7	HACHA PICO 4-1/2 Lbs
8	LLAVE SPANNER
9	EXTINTOR 10 Lbs

DETALLE GABINETE TIPO III Y CONEXIÓN A ALARMA



TANQUE DE ALMACENAMIENTO
ESC:1:50

DESPIECE SISTEMA DE BOMBEO RCI

1	VÁVULA DE PIE CON COLADERA 8"
2	REDUCCIÓN DE 8" A 4"
3	BOMBA LISTADA RCI 40 LPS - 120 PSI
4	AMPLIACIÓN 3" A 6"
5	UNIÓN ANTIVIBRATORIA 6"
6	VÁVULA DE CHEQUE 6"
7	TEE 6"
8	VÁVULA CON ACTUADOR 6"
9	MANÓMETRO
10	VÁVULA CON ACTUADOR 6"
11	UNIÓN DE DESMONTAJE 6"
12	CODO 90 6"
13	TEE 6"
14	VÁVULA DE PIE CON COLADERA 2"
15	VÁVULA DE CORTE 2"
16	UNIÓN DE DESMONTAJE 2"
17	UNIÓN ANTIVIBRATORIA 2"
18	BOMBA JOCKEY LISTADA
19	CODO 90 2"
20	AMPLIACIÓN 2" A 6"