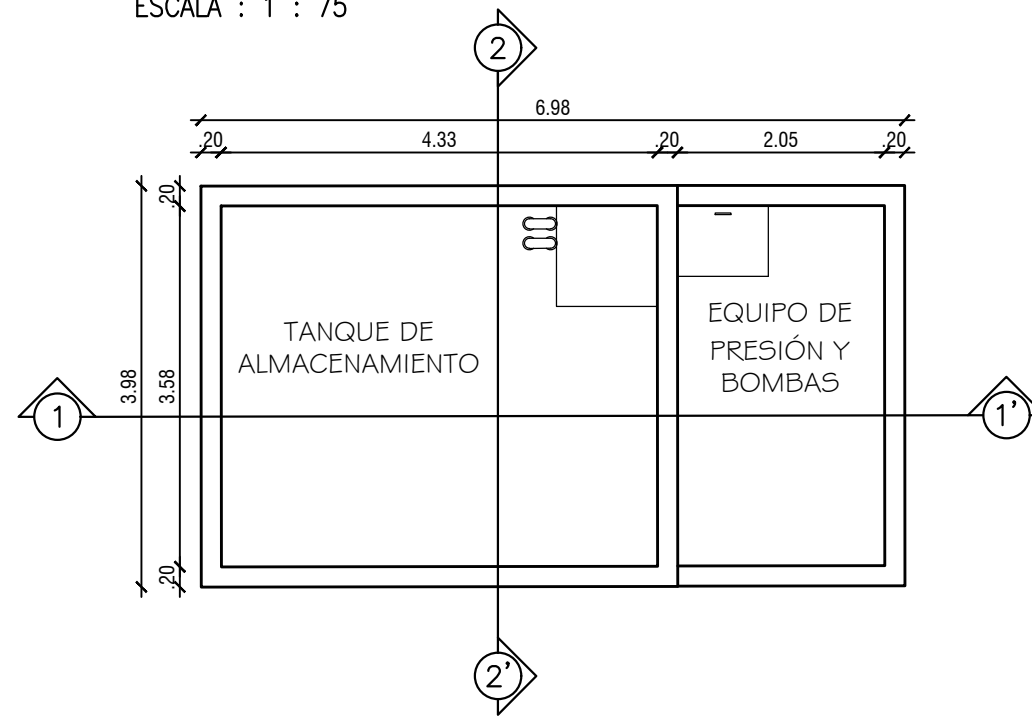
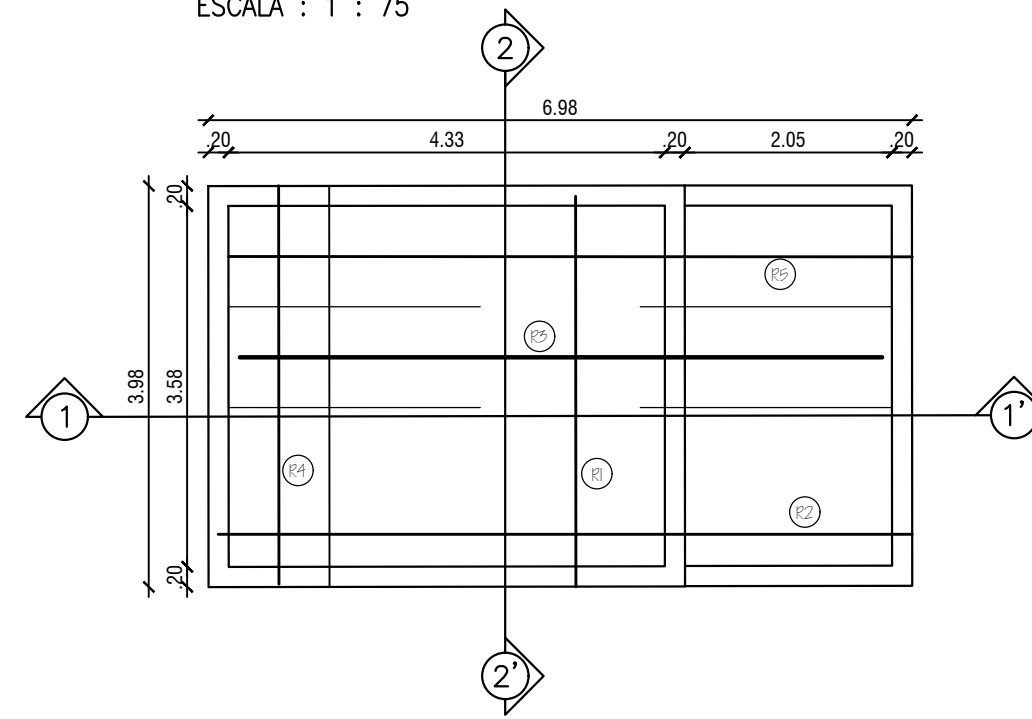


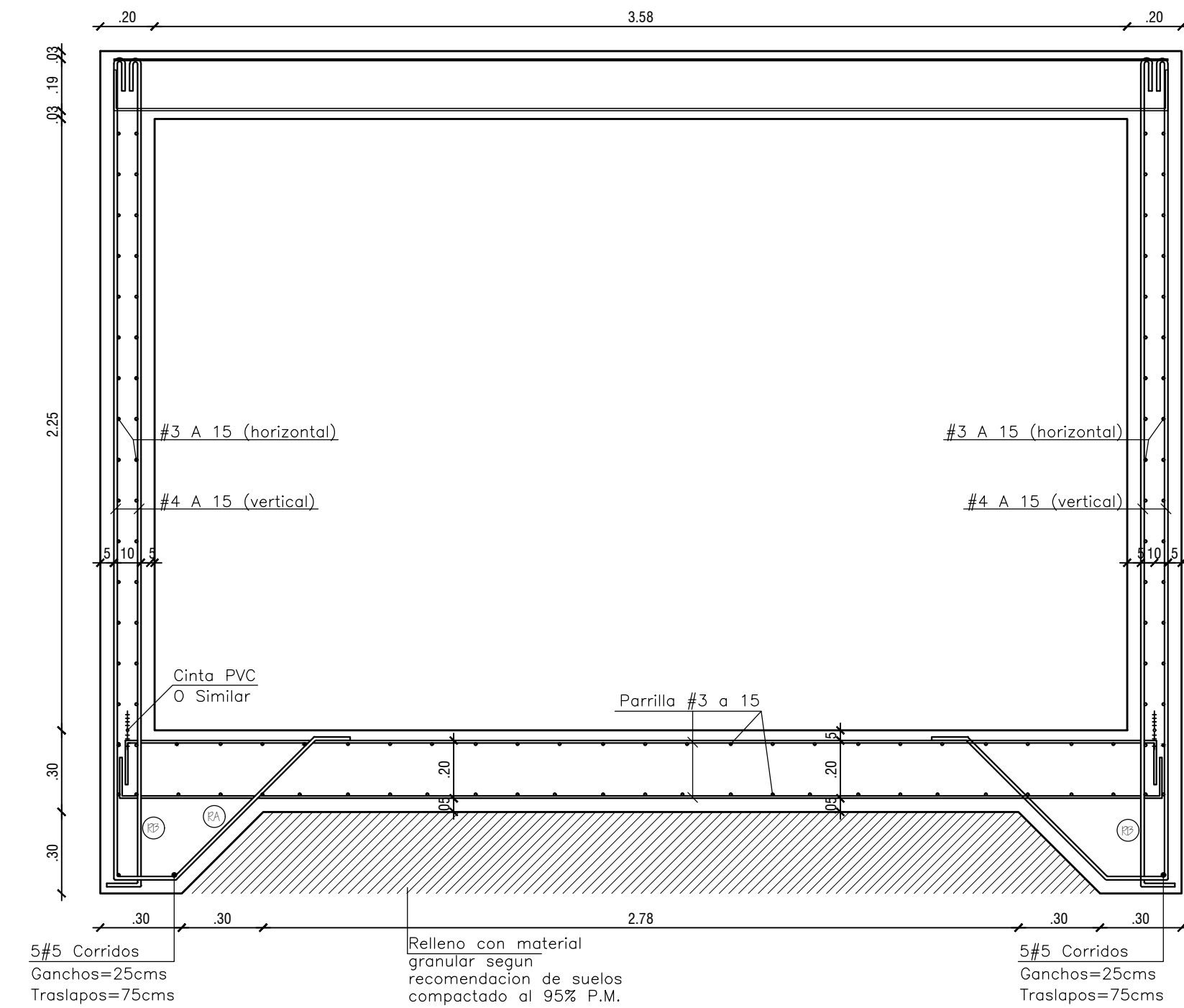
PLANTA CIMENTACION
ESCALA : 1 : 75



LOSA DE CUBIERTA DEL TANQUE
REF. INFERIOR
ESCALA : 1 : 75



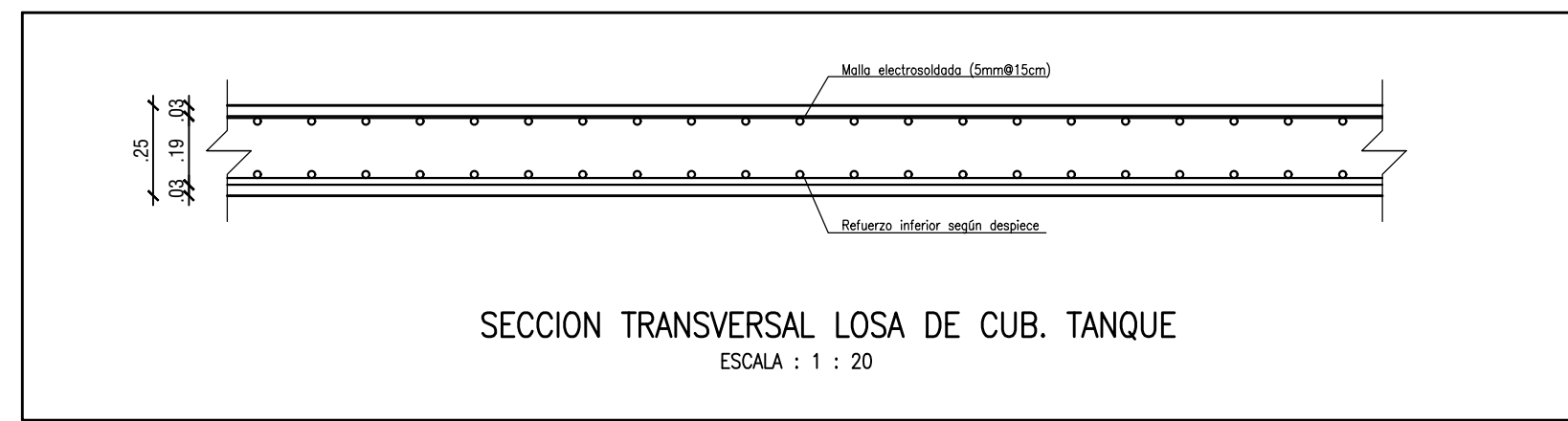
SECCION DEL CORTE 1-1
ESCALA : 1 : 20



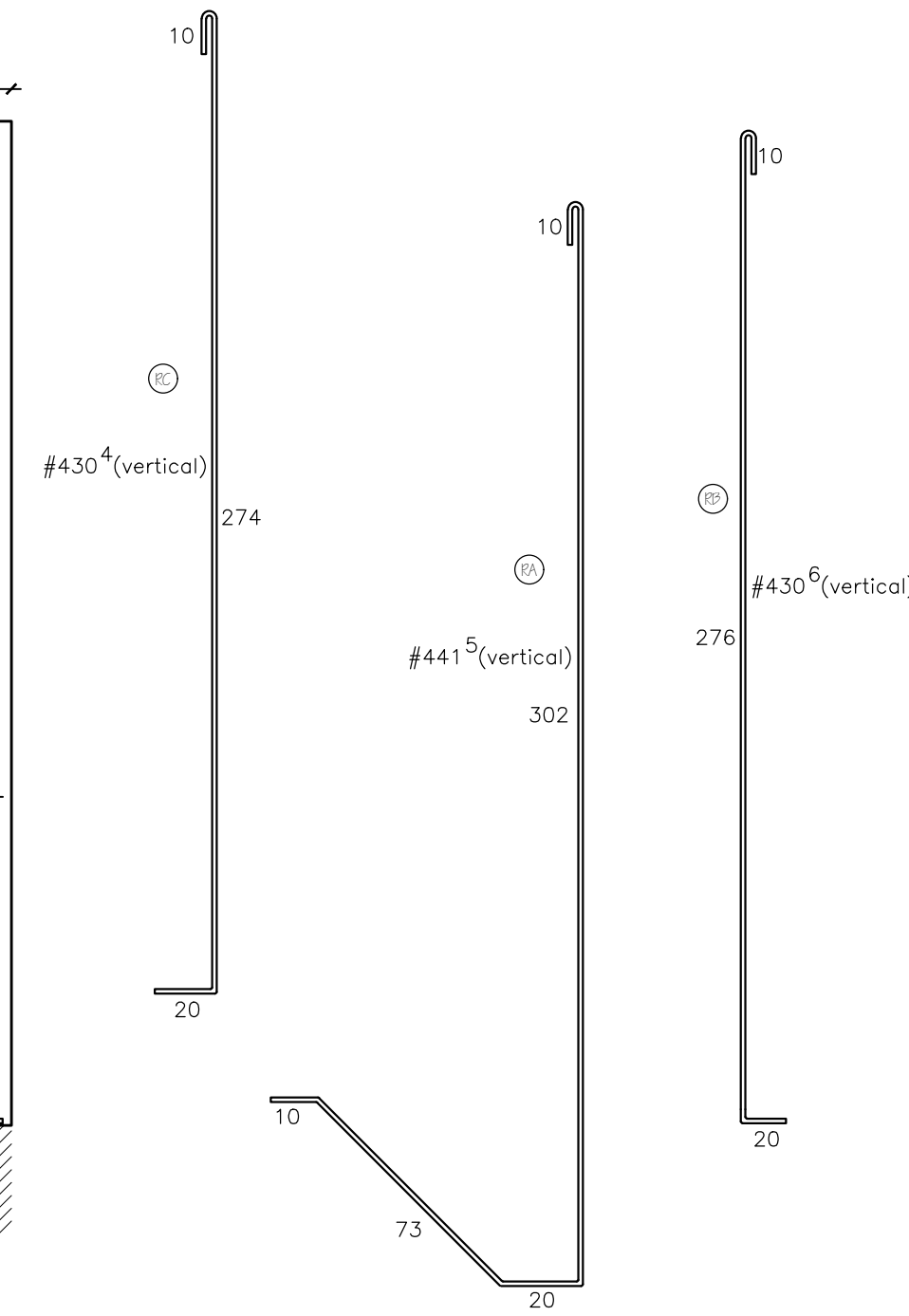
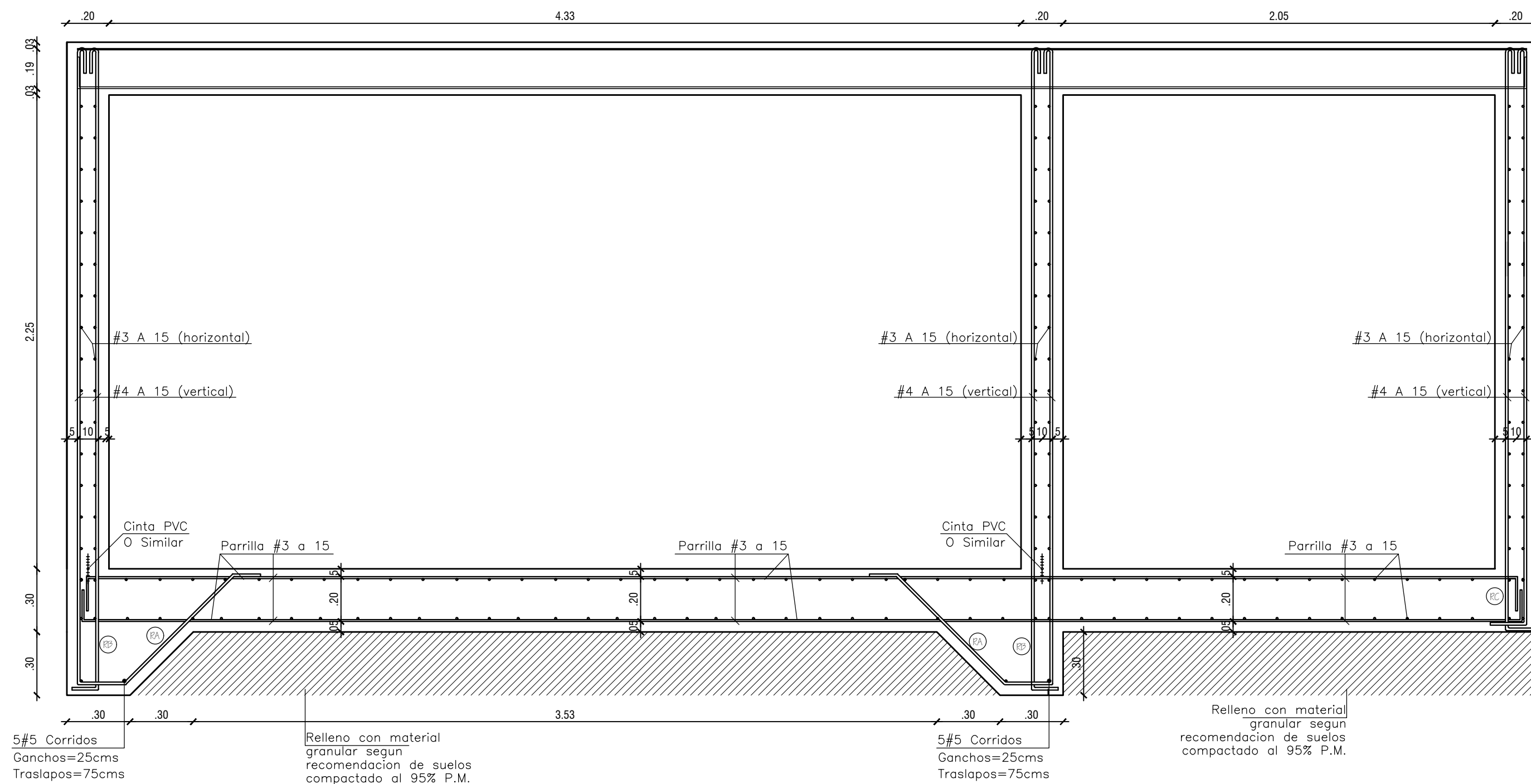
LISTADO DE REF. SEGÚN ORDEN DE ARMADO

NOMBRE	DESPIECE	FIGURA
R3	15#357U@7cm	[15 540 15]
R4	11#335U@10cm	[15 320 15]
R1	87#346U@10cm	[15 430 15]
R2	Ver figura	[15 22#360L@15 585 (88) 485 15] 22#350L@15
R5	Ver figura	[15 8#360L@15 585 (88) 385 15] 8#340L@15

SECCION TRANSVERSAL LOSA DE CUB. TANQUE
ESCALA : 1 : 20



SECCION DEL CORTE 1-1
ESCALA : 1 : 20



Normatividad:	
Reglamento Colombiano de Construcción Sismo-resistente, NSR-10	-Título A - Provisiones sísmicas
	-Título C - Concreto estructural

Concretos:		F _c	
Elemento	Mpa	Kg/cm ²	P.S.I.
Losa de fondo piscina	28	280	4000
Muros de piscina	28	280	4000
Muros de contención	28	280	4000
Losa cubierta	28	280	4000

Aceros de refuerzo:		F _y	
Presentación del acero	Mpa	Kg/cm ²	P.S.I.
Chapa (rollo)	240	2400	3000
Varillas	420	4200	60000
Mallas electro-soldadas	500	5000	70000

Mampostería:		Parámetro de resistencia	
Elemento	Mpa	Kg/cm ²	
Mampostería		f _m =100	
Mortero de pega		f _g =125	
Mortero de relleno		No aplica	

Ganchos:		D (mm)	
N°	(ocultos de 45°)	1/4	1/2
2	3	3/8	5/8
3	4	3/4	7/8
4	5		
5	6		
6	7		
7	8		

Longitud del gancho (cm)		Parámetro de resistencia	
180°	135°	Mpa	Kg/cm ²
10	11	11	15
10	15	20	25
10	11	15	20
10	11	15	20
8	9	10	12
8	9	10	12
8	9	10	12
8	9	10	12