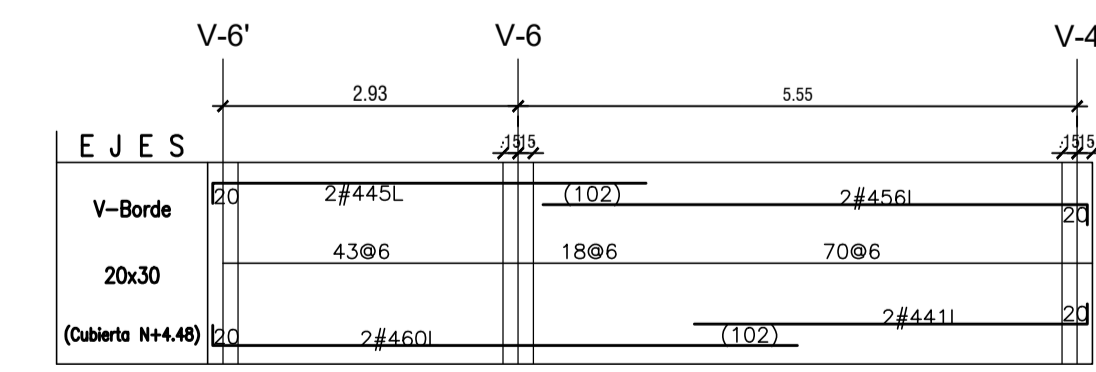
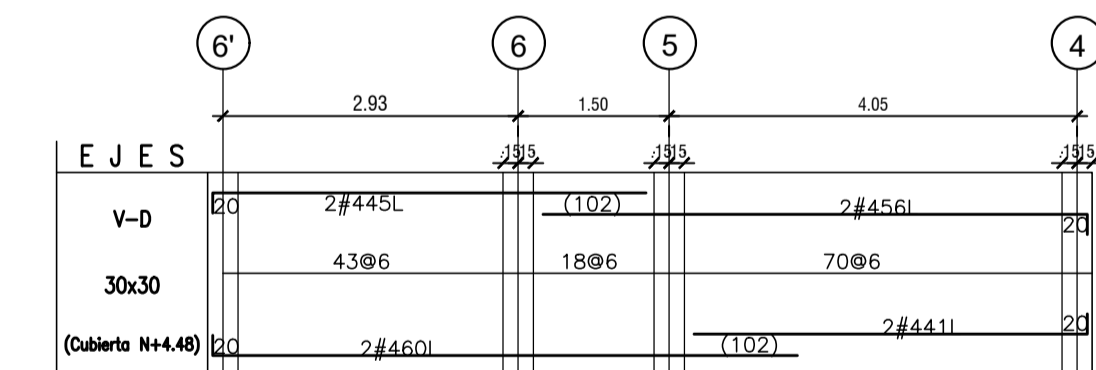
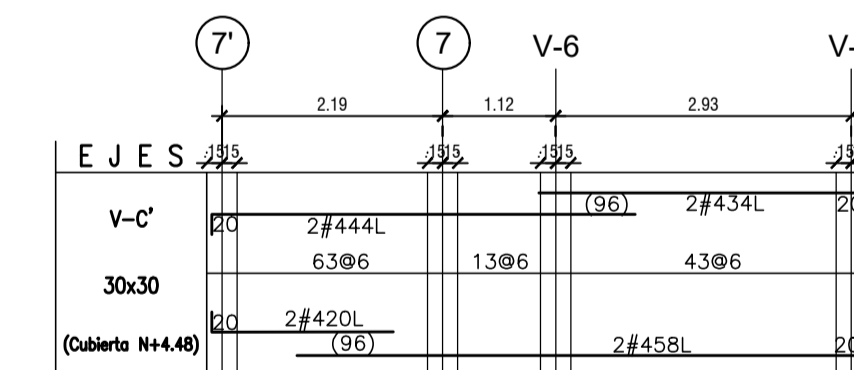
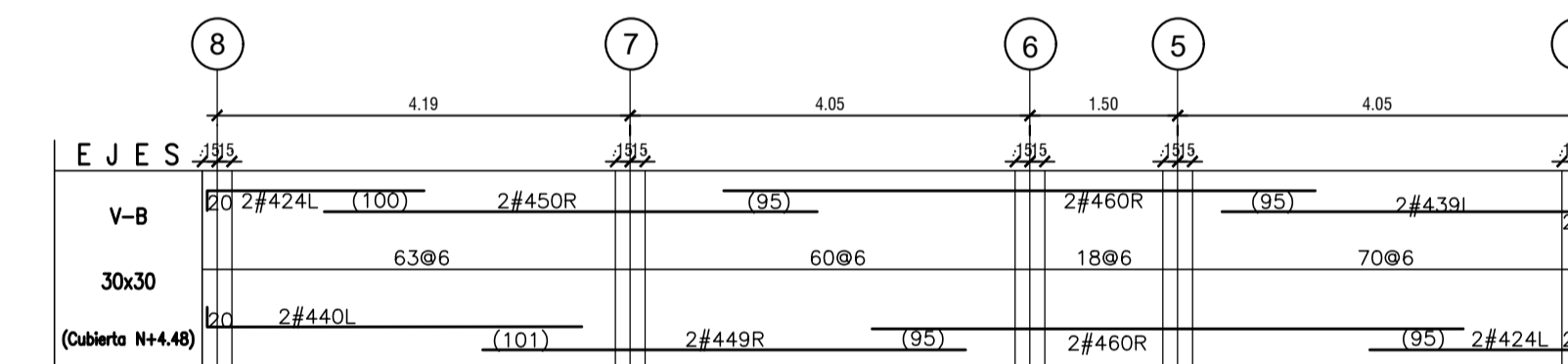
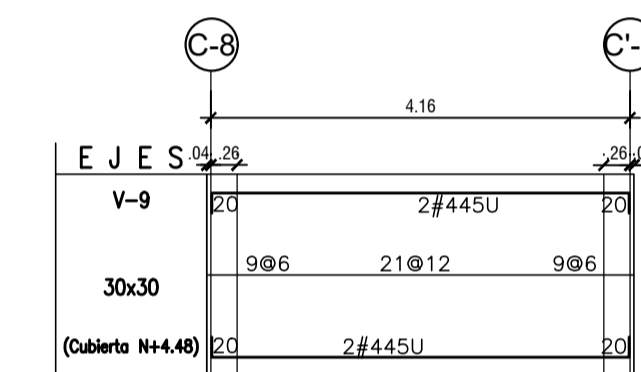
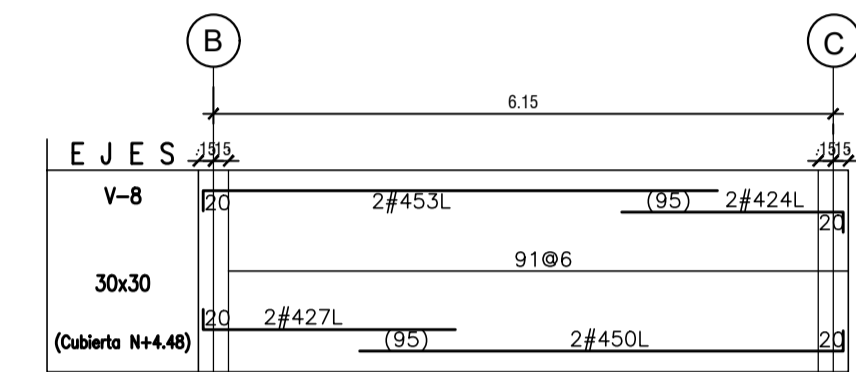
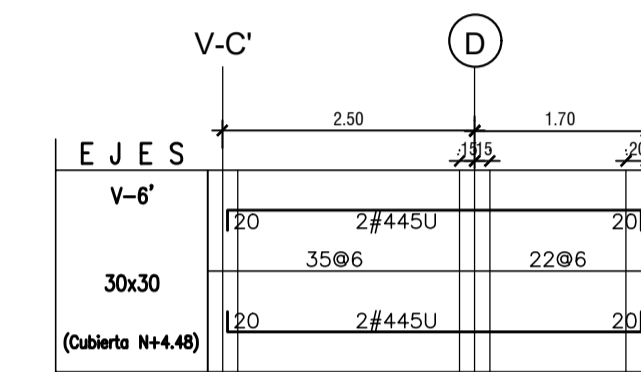
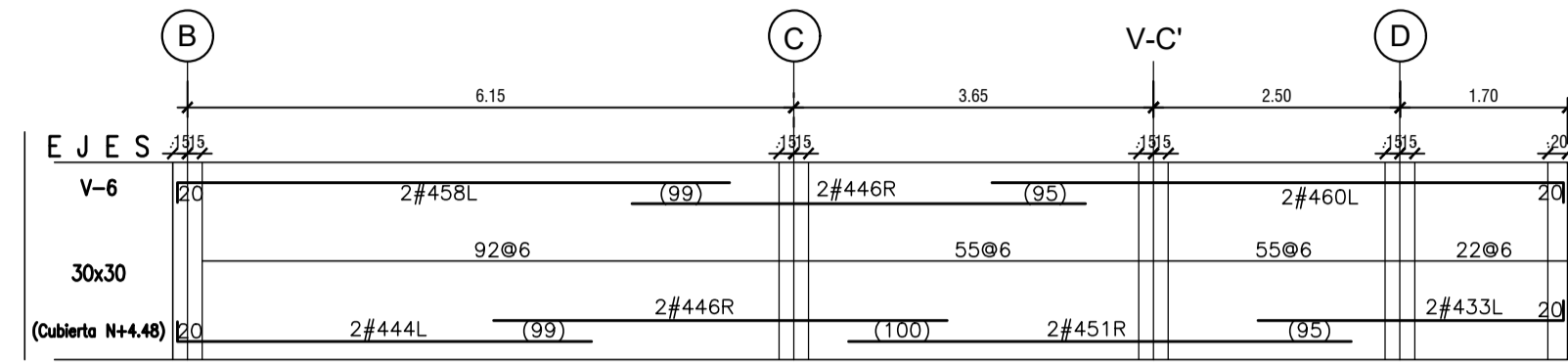
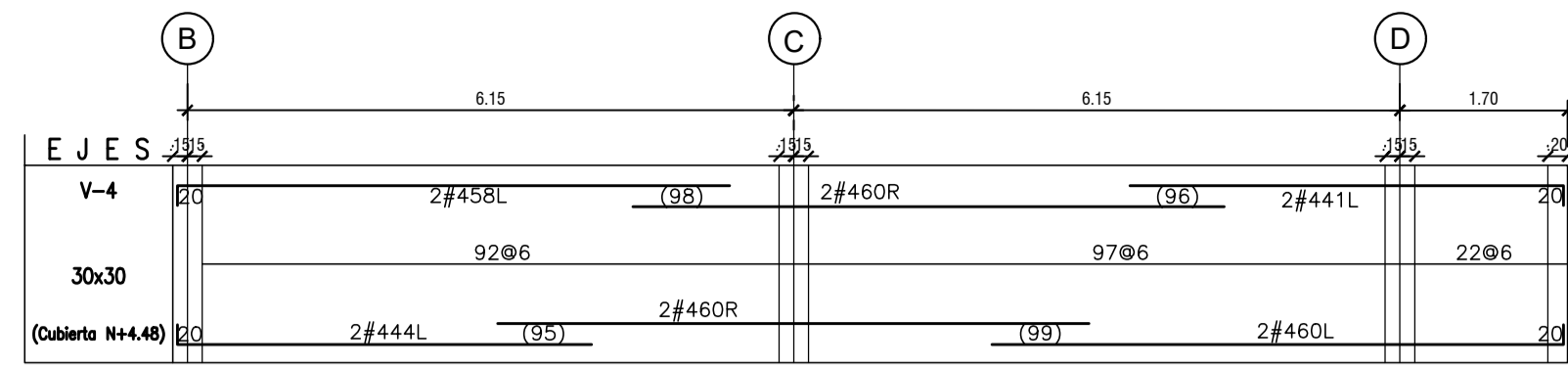


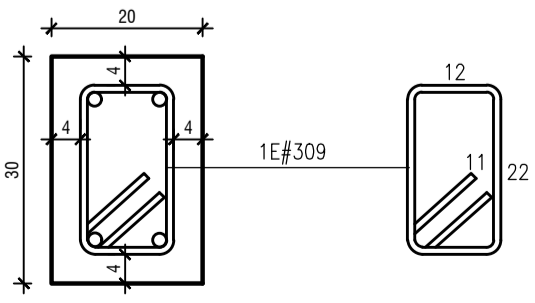
PC2 PLANTA DE VIGAS DE CUBIERTA N+4.48
ESCALA: 1:75



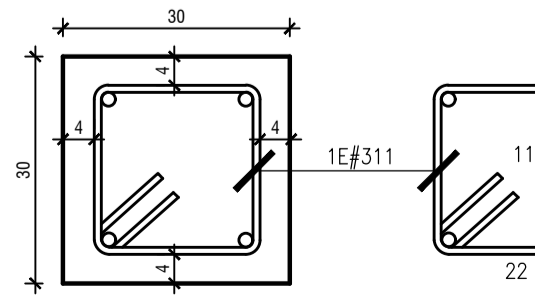
CONVENCION PARA EL REFUERZO

Cantidad de varillas: 3#560L
 Diámetro en octavos de pulgada: L
 Longitud en decímetros (dm): 12

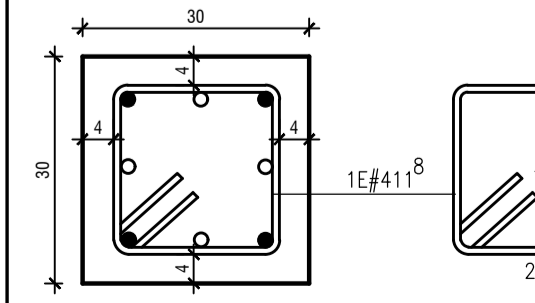
Forma de la varilla:
 L: en L con 1 gancho
 U: con 2 ganchos
 R: Recta
 E: Estribo



SECCION V-Borde (20x30)
ESCALA : 1 : 10



SECCION VIGAS (30x30)
ESCALA : 1 : 10



SECCION COLUMNAS (30x30)
ESCALA : 1 : 10