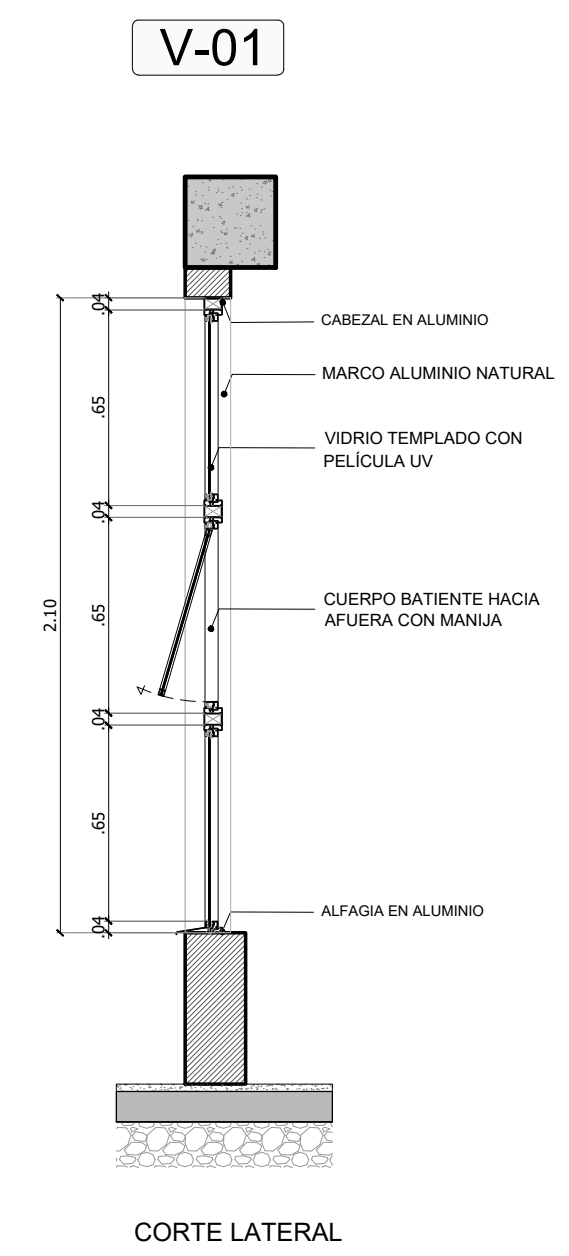
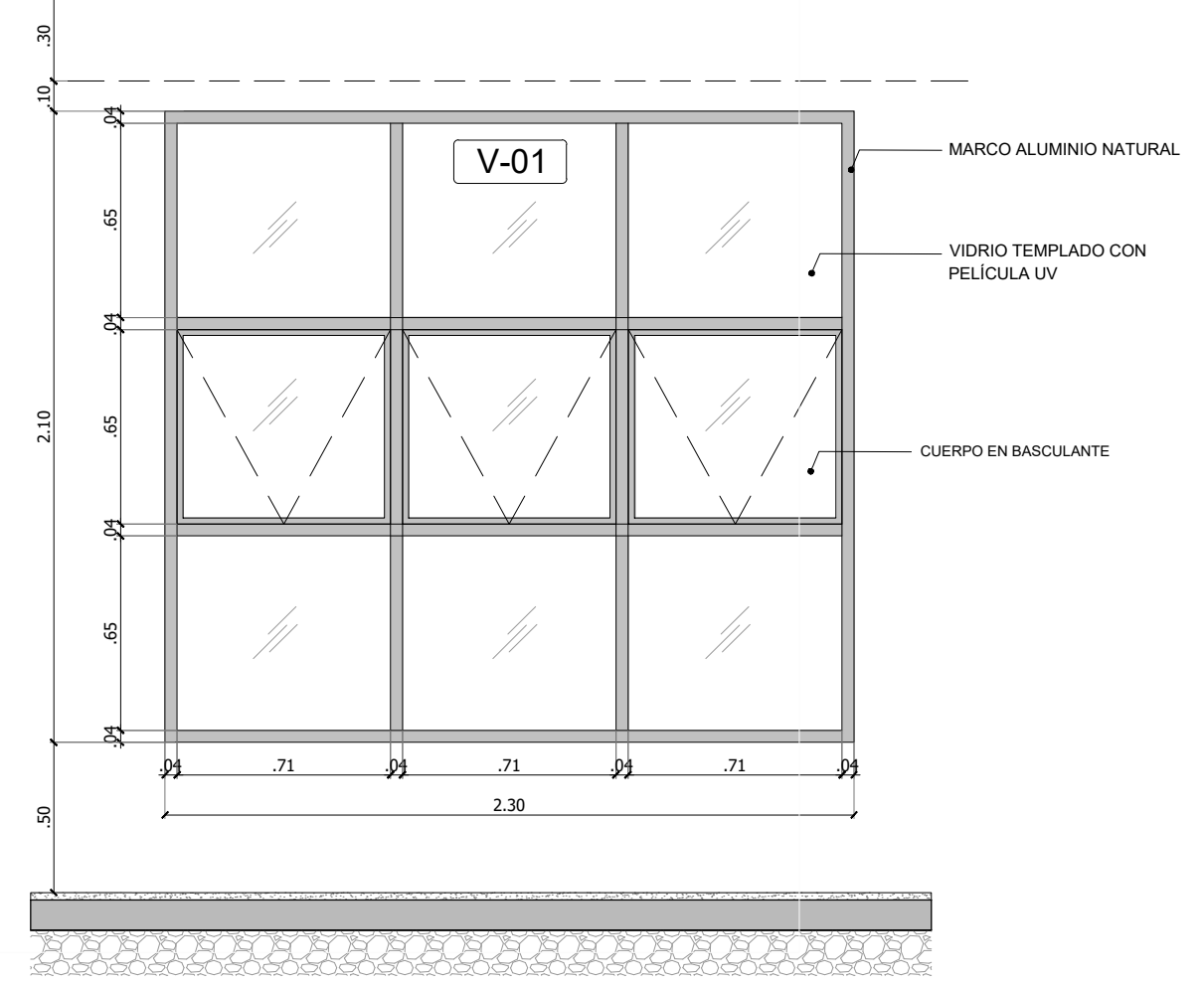
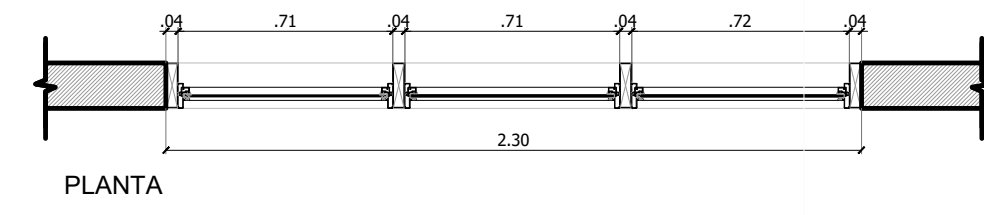
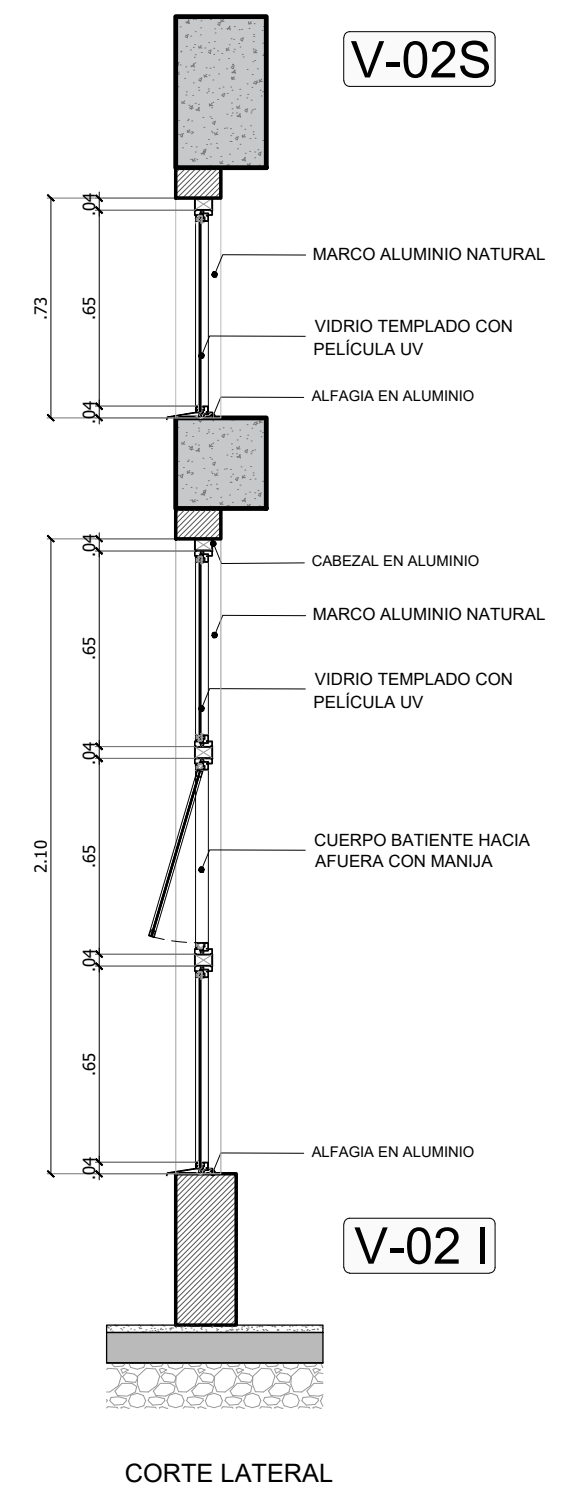
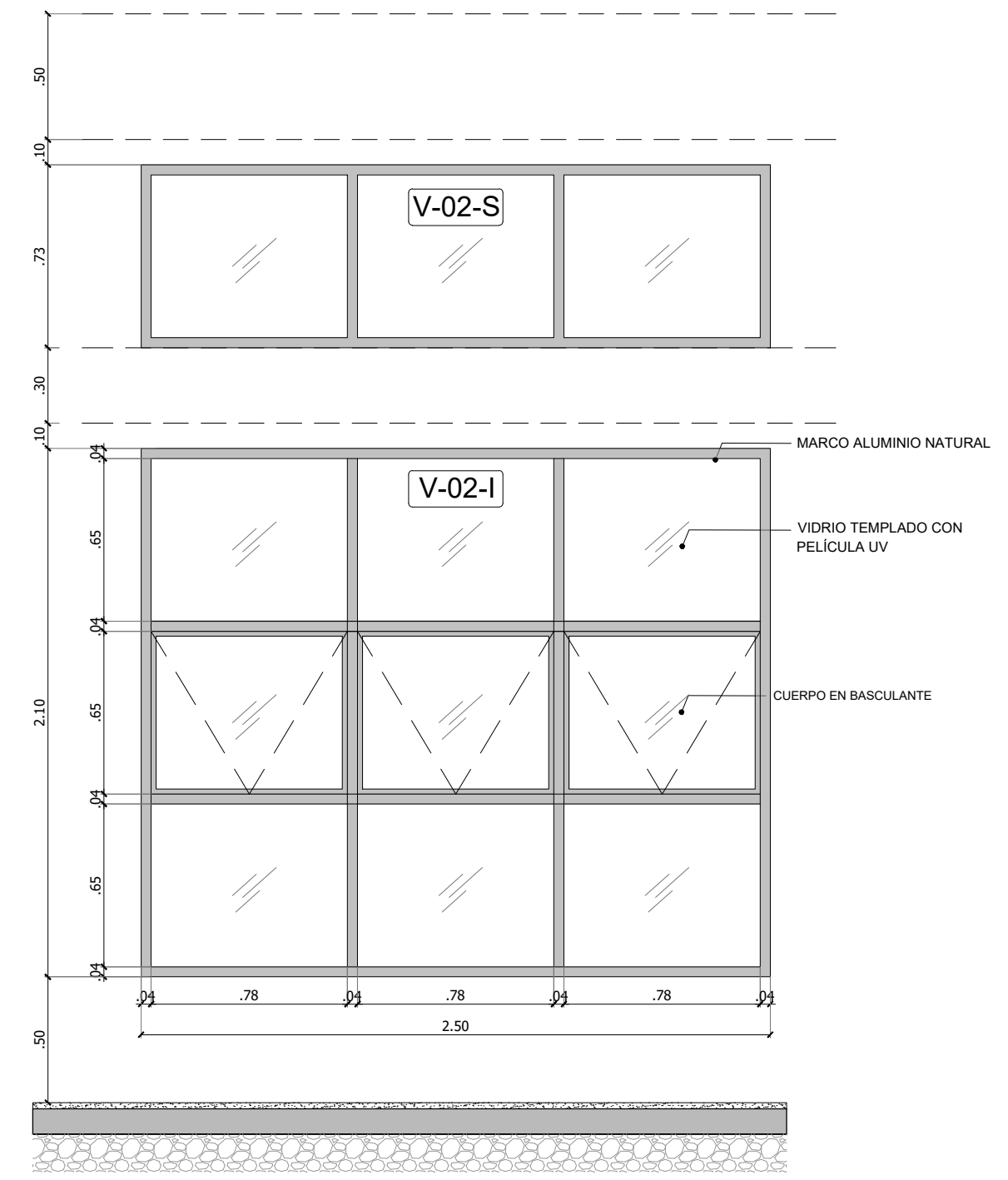
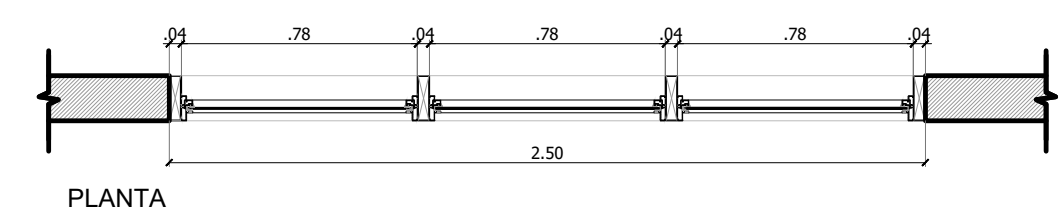


CUADRO DE VENTANAS

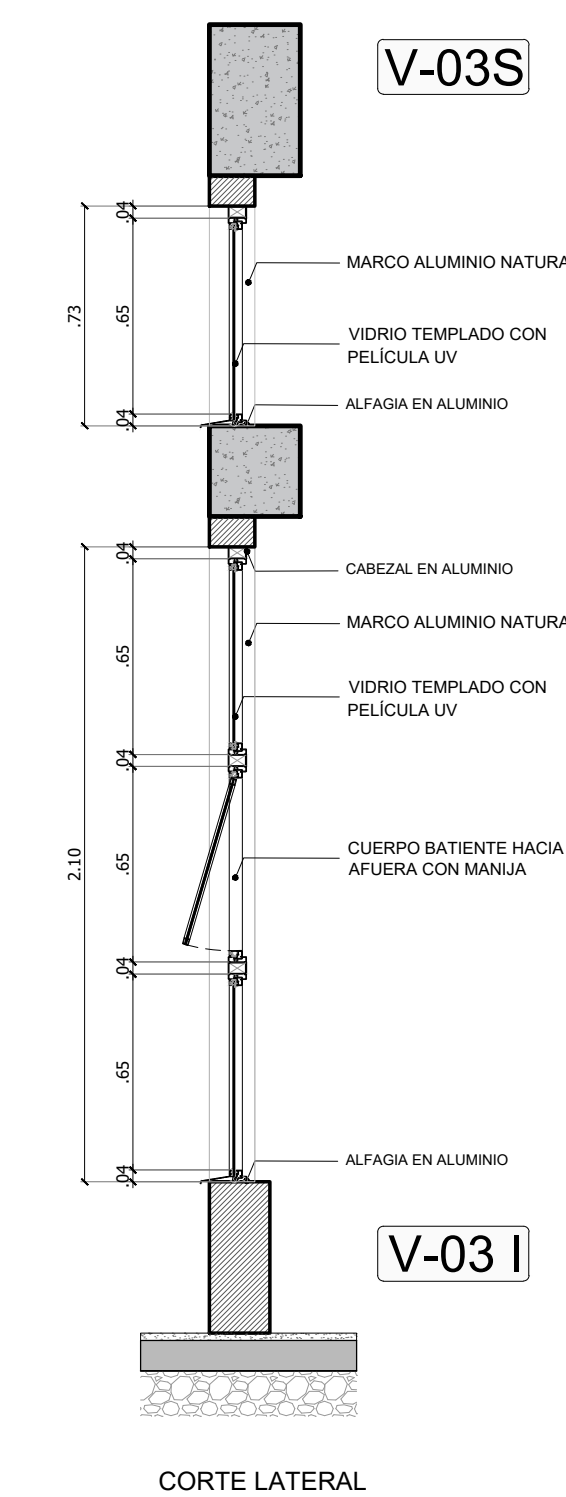
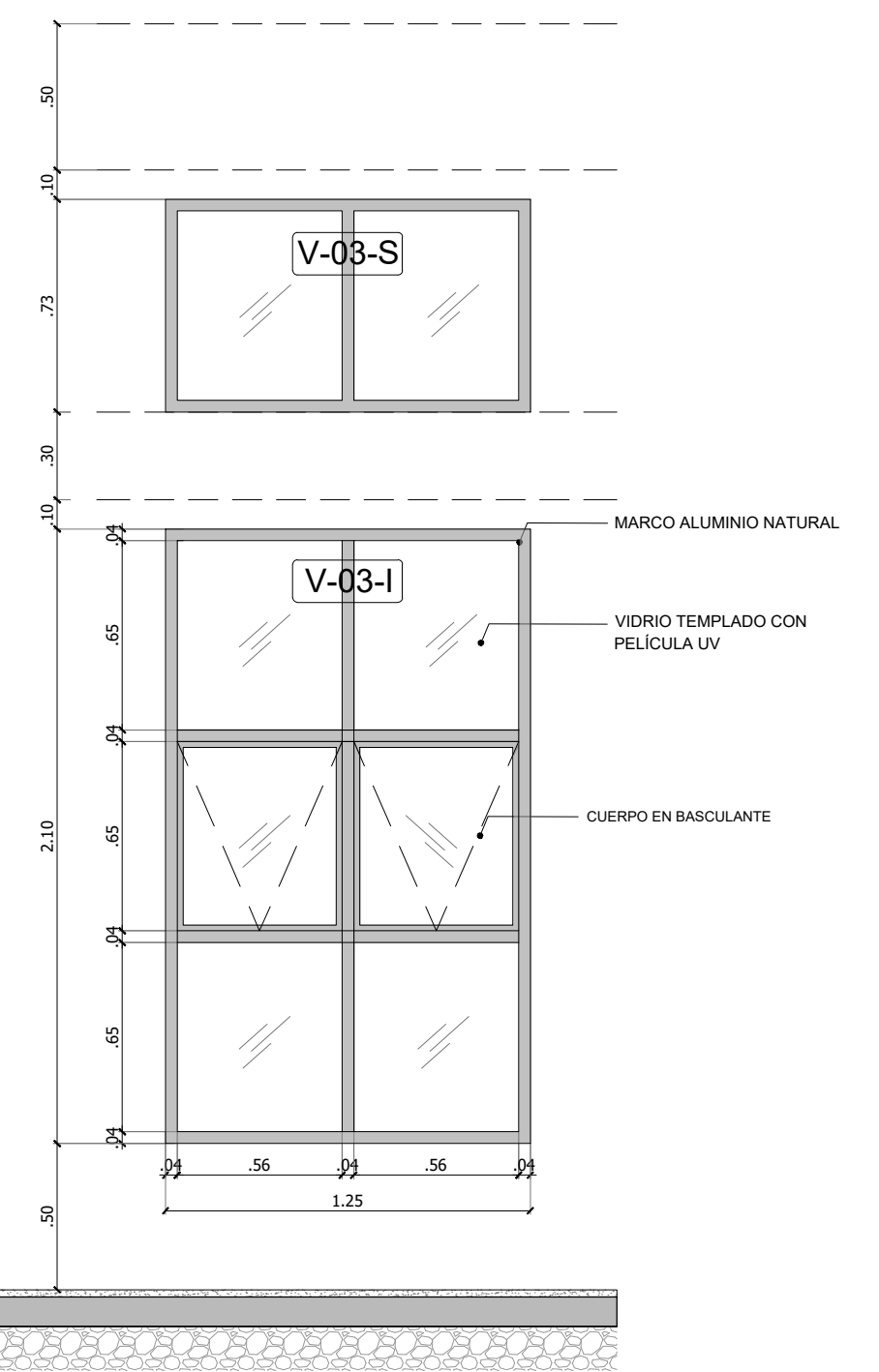
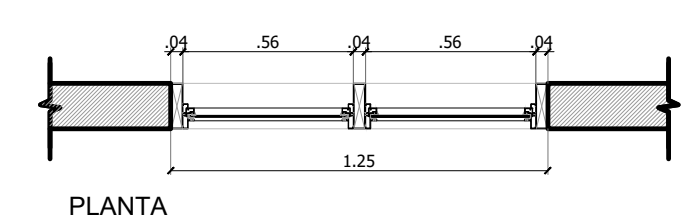
CUADRO DE VENTANAS	SISTEMA	DESCRIPCIÓN GENERAL
V-01 AN: 2.30 M AL: 2.10 M	CANT: 02 LIND 3 BATIENTE	VENTANA DE 9 CUERPOS CON MARCO EN ALUMINIO NATURAL, CON VIDRIO TEMPLADO Y PELÍCULA UV. LA VENTANA CUENTA CON CUERPOS FIJOS (3 SUPERIORES Y 3 INFERIORES), Y 3 CUERPOS CENTRALES ABATIBLES HACIA AFUERA CON MANILLO INTERIOR.
V-02 AN: 2.50 M AL: 2.10 M	CANT: 01 LIND 6 FUSOS 3 BATIENTE	VENTANA INFERIOR DE 9 CUERPOS CON MARCO EN ALUMINIO NATURAL, CON VIDRIO TEMPLADO Y PELÍCULA UV. LA VENTANA CUENTA CON 6 CUERPOS FIJOS (3 SUPERIORES Y 3 INFERIORES), Y 3 CUERPOS CENTRALES ABATIBLES HACIA AFUERA CON MANILLO INTERIOR.
V-02 S AN: 2.50 M AL: 0.73 M	CANT: 01 LIND 3 CUERPOS FIJOS	VENTANA SUPERIOR DE 3 CUERPOS FIJOS CON MARCO EN ALUMINIO NATURAL, CON VIDRIO TEMPLADO Y PELÍCULA UV.
V-03 AN: 1.25 M AL: 2.10 M	CANT: 02 LIND 6 FUSOS 2 BATIENTE	VENTANA INFERIOR DE 6 CUERPOS CON MARCO EN ALUMINIO NATURAL, CON VIDRIO TEMPLADO Y PELÍCULA UV. LA VENTANA CUENTA CON 4 CUERPOS FIJOS (2 SUPERIORES Y 2 INFERIORES), Y 2 CUERPOS CENTRALES ABATIBLES HACIA AFUERA CON MANILLO INTERIOR.
V-03 S AN: 1.25 M AL: 0.73 M	CANT: 02 LIND 2 CUERPOS FIJOS	VENTANA SUPERIOR DE 2 CUERPOS FIJOS CON MARCO EN ALUMINIO NATURAL, CON VIDRIO TEMPLADO Y PELÍCULA UV.
V-04 AN: 1.00 M AL: 0.60 M	CANT: 12 LIND 1 CUERPO ABATIBLE	VENTANA ABATIBLE HACIA AFUERA CON MARCO EN ALUMINIO NATURAL, CON VIDRIO TEMPLADO Y PELÍCULA UV.
V-05 AN: 1.50 M AL: 0.60 M	CANT: 2 LIND 1 CUERPO ABATIBLE	VENTANA ABATIBLE HACIA AFUERA CON MARCO EN ALUMINIO NATURAL, CON VIDRIO TEMPLADO Y PELÍCULA UV.
V-06 AN: 2.20 M AL: 0.60 M	CANT: 9 LIND 2 CUERPOS ABATIBLES	VENTANA CON 2 CUERPOS ABATIBLE HACIA AFUERA CON MARCO EN ALUMINIO NATURAL, CON VIDRIO TEMPLADO Y PELÍCULA UV.
V-07 AN: 2.70 M AL: 0.60 M	CANT: 6 LIND 2 CUERPOS ABATIBLES	VENTANA CON 2 CUERPOS ABATIBLE HACIA AFUERA CON MARCO EN ALUMINIO NATURAL, CON VIDRIO TEMPLADO Y PELÍCULA UV.
VR-01 AN: 0.95 M AL: 0.60 M	CANT: 07 LIND VENTANA REJILLA EN VIDRIO	VENTANA DE VENTILACIÓN, TIPO PERSIANA HORIZONTAL, DE 2 CUERPOS CON MARCO EN ALUMINIO NATURAL, CON VIDRIO TEMPLADO Y PELÍCULA TRANSLÚCIDA COLOR HIELO, CON LA POSIBILIDAD DE APERTURA Y CIERRE.
VR-02 AN: 2.00 M AL: 0.50 M	CANT: 14 LIND VENTANA REJILLA EN VIDRIO	VENTANA DE VENTILACIÓN, TIPO PERSIANA HORIZONTAL, DE 2 CUERPOS CON MARCO EN ALUMINIO NATURAL, CON VIDRIO TEMPLADO Y PELÍCULA TRANSLÚCIDA COLOR HIELO, CON LA POSIBILIDAD DE APERTURA Y CIERRE.
VR-03 AN: 2.00 M AL: 0.40 M	CANT: 08 LIND VENTANA REJILLA EN VIDRIO	VENTANA DE VENTILACIÓN, TIPO PERSIANA VERTICAL, DE VENTILACIÓN DE 2 CUERPOS CON MARCO EN ALUMINIO NATURAL, CON VIDRIO TEMPLADO Y PELÍCULA TRANSLÚCIDA COLOR HIELO, CON LA POSIBILIDAD DE APERTURA Y CIERRE.
VR-04 AN: 1.60 M AL: 0.50 M	CANT: 01 LIND VENTANA REJILLA EN VIDRIO	VENTANA DE VENTILACIÓN, TIPO PERSIANA VERTICAL, DE VENTILACIÓN DE 2 CUERPOS CON MARCO EN ALUMINIO NATURAL, CON VIDRIO TEMPLADO Y PELÍCULA TRANSLÚCIDA COLOR HIELO, CON LA POSIBILIDAD DE APERTURA Y CIERRE.



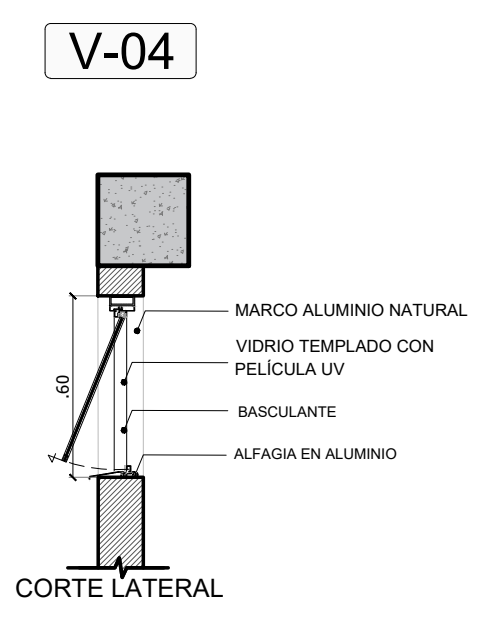
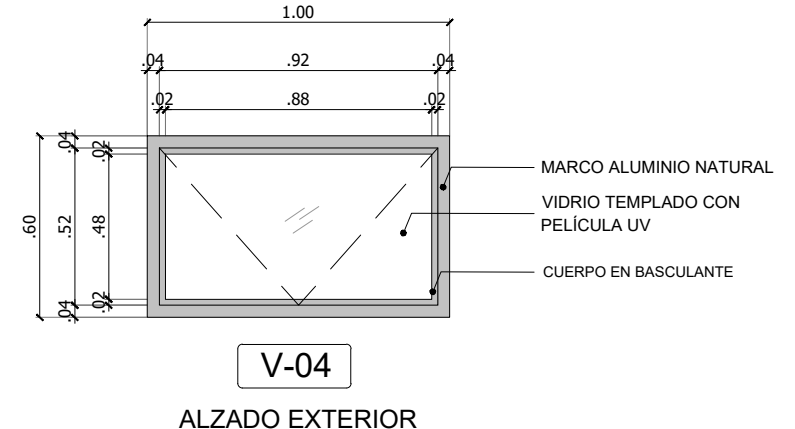
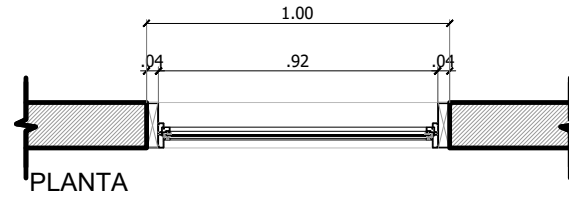
ALZADO EXTERIOR
DETALLE VENTANA V-01 - VENTANA FIJA Y BATIENTE
ESC. 1:25



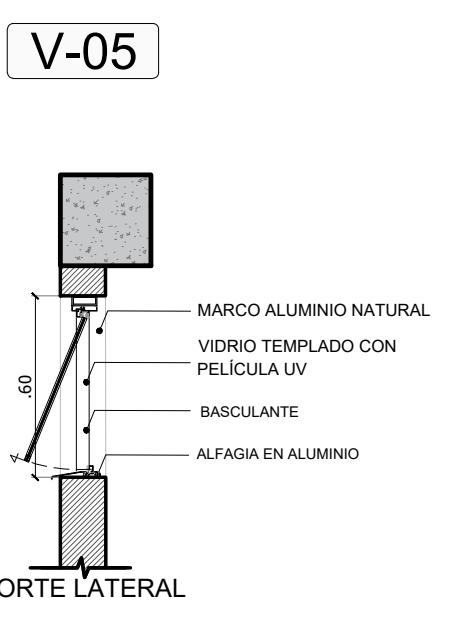
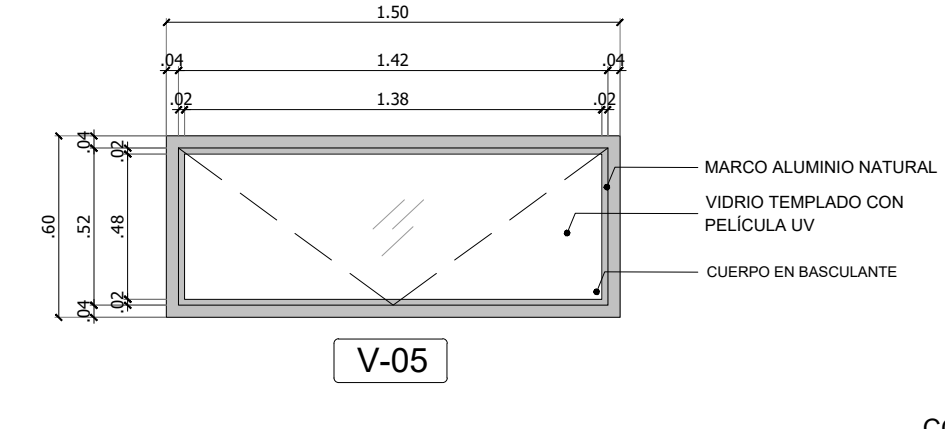
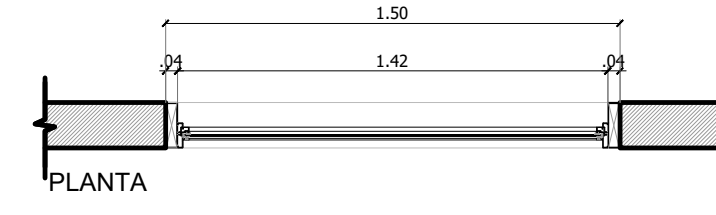
ALZADO EXTERIOR
DETALLE VENTANA V-02 I y V-02 S - VENTANA FIJA Y BATIENTE
ESC. 1:25



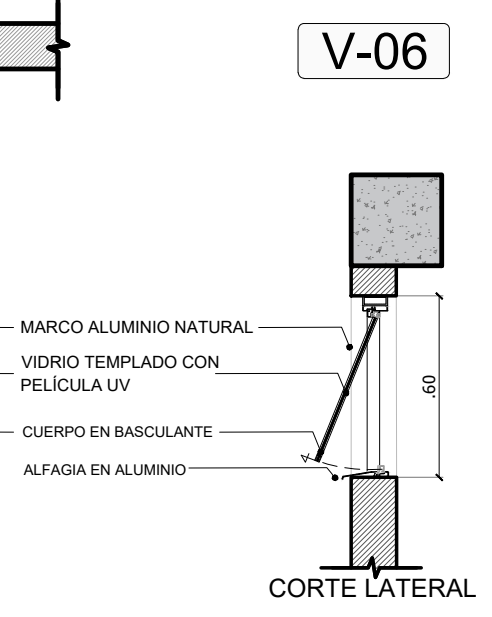
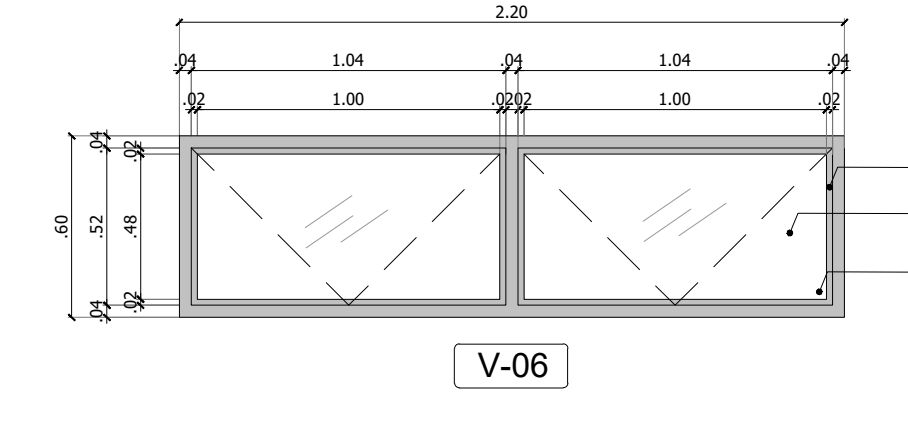
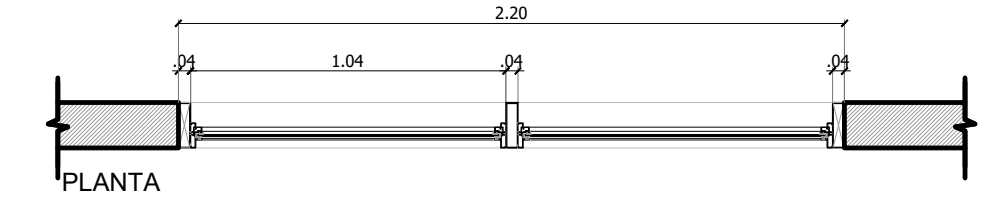
ALZADO EXTERIOR
DETALLE VENTANA V-03 I y V-03 S - VENTANA FIJA Y BATIENTE
ESC. 1:25



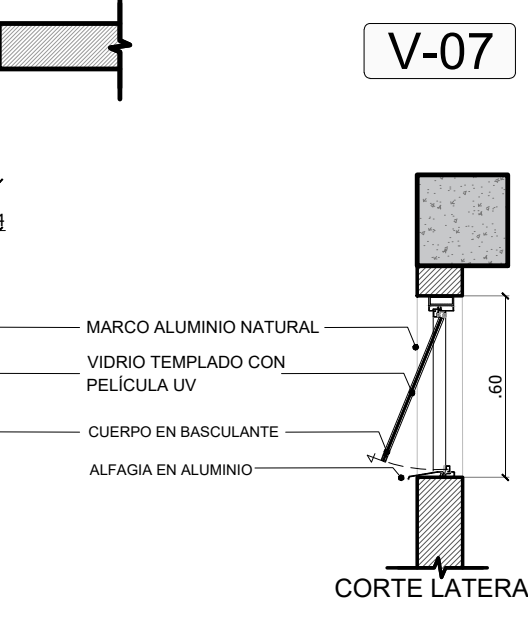
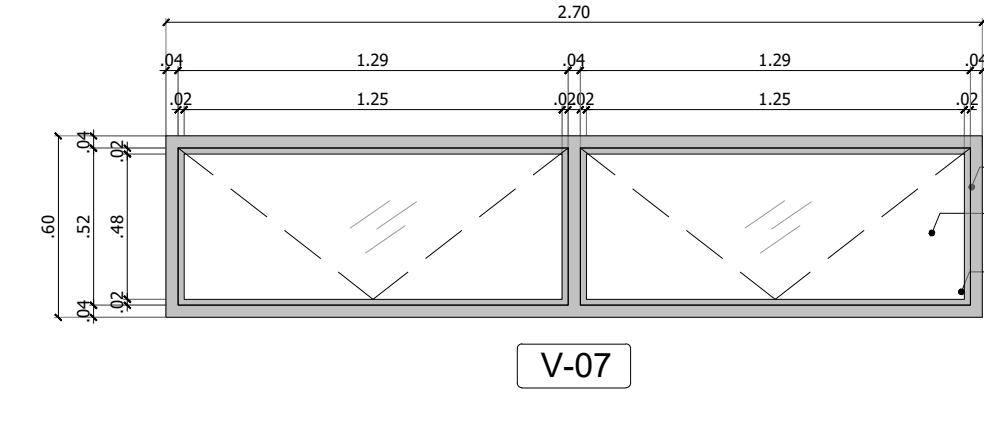
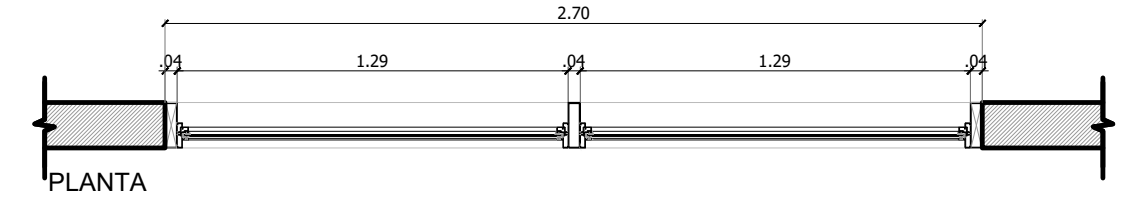
ALZADO EXTERIOR
DETALLE VENTANA V-04 - VENTANA BASCULANTE
ESC. 1:25



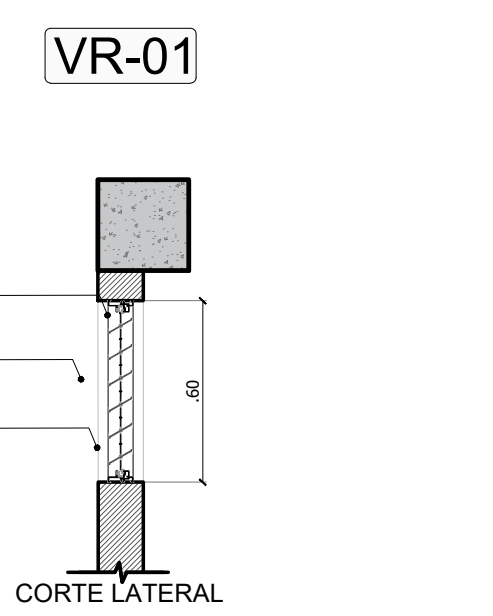
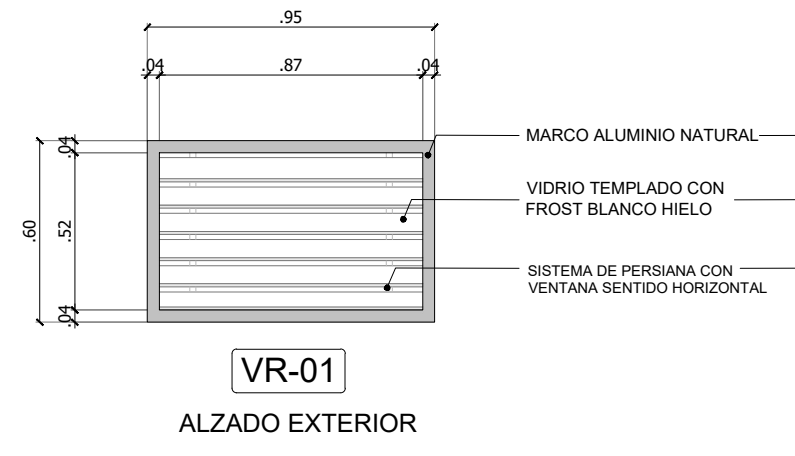
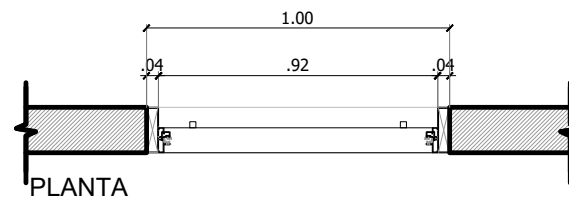
ALZADO EXTERIOR
DETALLE VENTANA V-05 - VENTANA BASCULANTE
ESC. 1:25



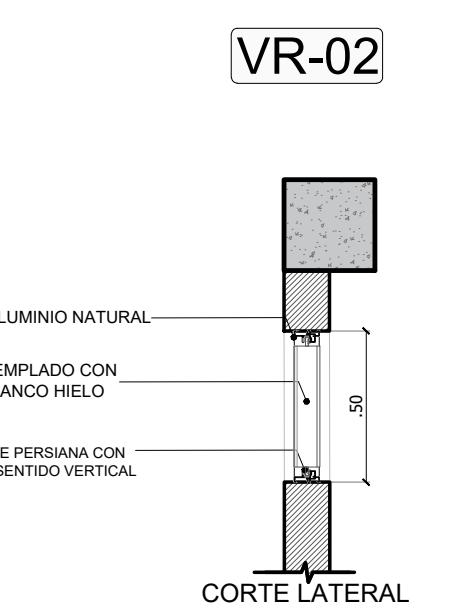
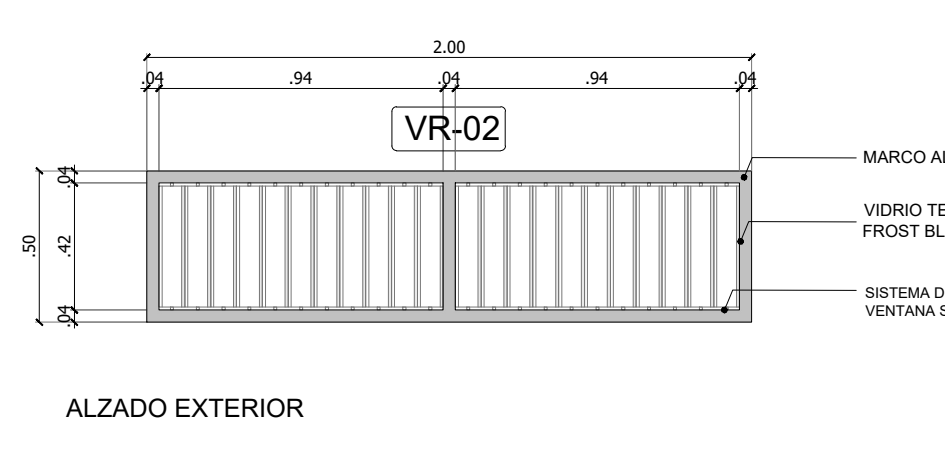
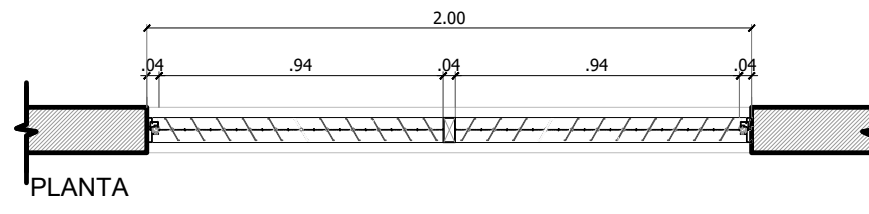
ALZADO EXTERIOR
DETALLE VENTANA V-06 - VENTANA BASCULANTE
ESC. 1:25



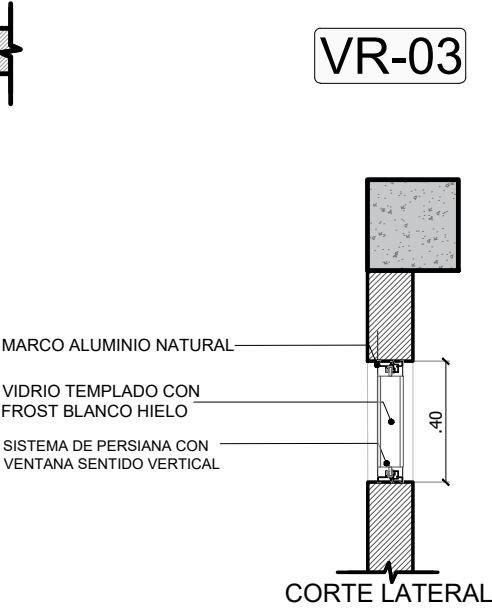
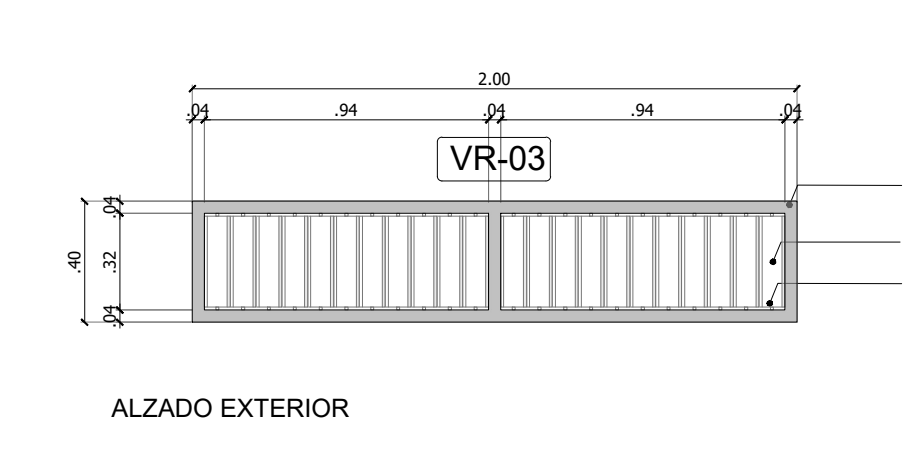
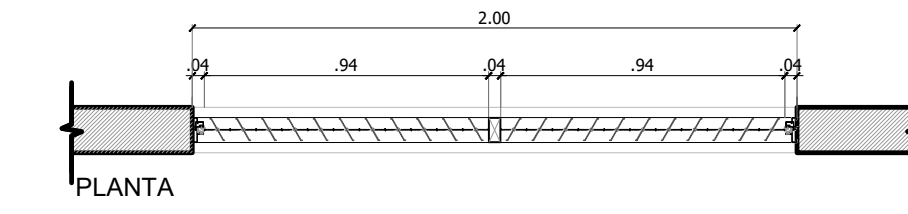
ALZADO EXTERIOR
DETALLE VENTANA V-07 - VENTANA BASCULANTE
ESC. 1:25



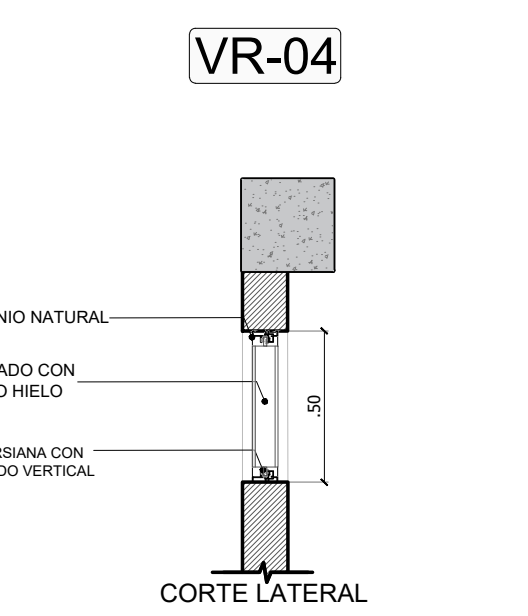
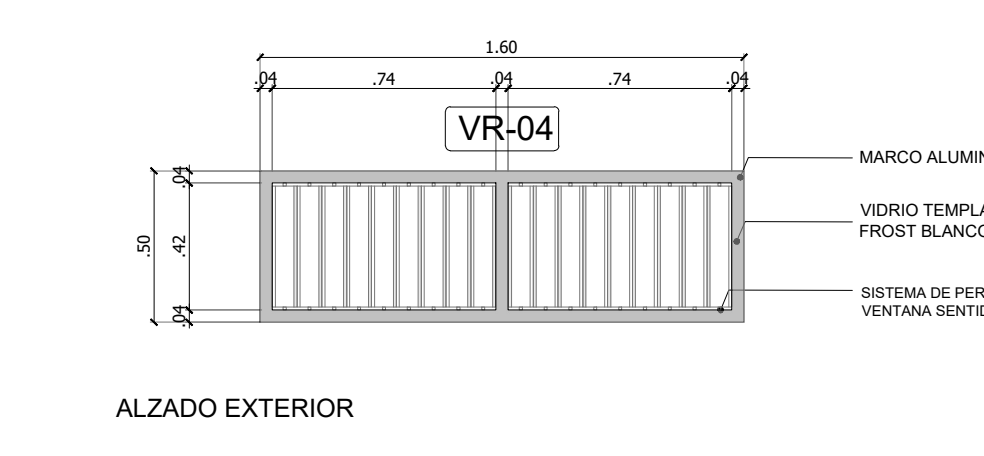
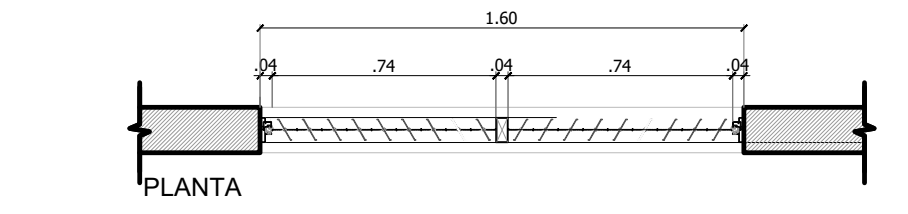
ALZADO EXTERIOR
DETALLE VENTANA VR-01 - VENTANA PERSIANA HORIZONTAL
ESC. 1:25



ALZADO EXTERIOR
DETALLE VENTANA VR-02 - VENTANA PERSIANA VERTICAL
ESC. 1:25



ALZADO EXTERIOR
DETALLE VENTANA VR-03 - VENTANA PERSIANA VERTICAL
ESC. 1:25



ALZADO EXTERIOR
DETALLE VENTANA VR-04 - VENTANA PERSIANA VERTICAL
ESC. 1:25



ESCALA 1:25
PROYECTO
HOSPITAL UNIVERSITARIO DE LA SAMARITANA
MUNICIPIO DE ZIPAQUIRÁ - CUNDINAMARCA

INFORMACIÓN DEL PREDIO
DIRECCIÓN: CALLE 10 No. 6-70
MUNICIPIO DE ZIPAQUIRÁ - CUNDINAMARCA

BARRIO: EL CENTRO
M. INMOBILIARIA: I76-75945

Nº CATASTRAL: 25899-01-00-0557-0023-000

MODALIDAD DE LICENCIA: AMPLIACIÓN
USO: INSTITUCIONAL

CONTENIDO
CUADRO DE VENTANAS

ESPECIALIDAD
ARQUITECTONICO

ELABORÓ
EQUIPO DE ESTUDIOS Y DISEÑOS ICCU
ARQ- YESENIA HERREÑO BERNAL
SUBGERENCIA DE CONSTRUCCIONES
ARQ JAVIER F PIZANO B.
COORDINADOR DE GRUPO

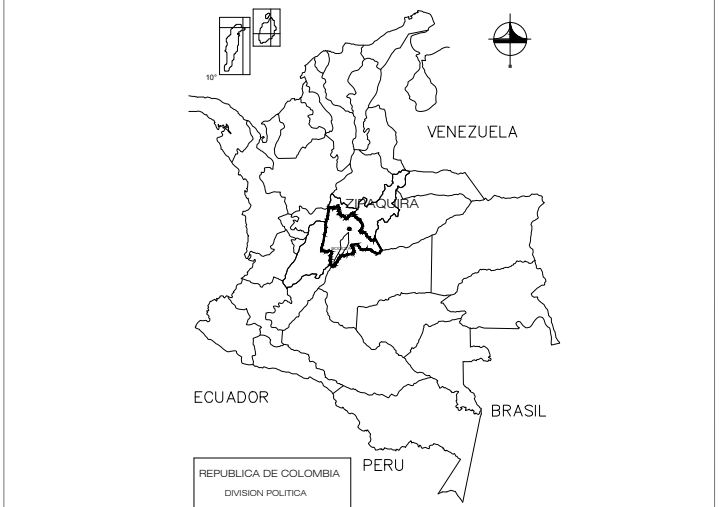
DISEÑADOR
ARQ MAGNOLIA DEL SOCORRO MUÑOZ ROBOYO
M.P 2570023343CND

APOYO AL DISEÑO
ARQ SARA CORTÉS REYES
M.P A39162016

ARCHIVO
VERSION PLANO
VERSIÓN 2

FECHA
MAYO DE 2023

OBSERVACIONES
- ES RESPONSABILIDAD DEL CONSTRUCTOR VERIFICAR NIVELES Y MEDIDAS EN OBRA ANTES DE INICIAR CUALQUIER TRABAJO DE CONSTRUCCION O DISEÑO
- CUALQUIER MODIFICACION O CAMBIO HECHO AL PROYECTO DEBERA SER NOTIFICADO
- ESTE PLANO SE COMPLEMENTA CON LOS PLANOS DE ACABADOS E INSTALACIONES CORRESPONDIENTES



LA INFORMACION CONTENIDA EN ESTA PRESENTACION ES PROPIEDAD INTELLECTUAL DE INSTITUTO DE INFRAESTRUCTURA Y CONCESIONES DE CUNDINAMARCA. PROHIBIDA SU REPRODUCCION TOTAL O PARCIAL Y USO EN OBRAS DE PROYECTOS SIN LA AUTORIZACION ESCRITA. EL USO NO AUTORIZADO DE ESTE DISEÑO ACARRIARA TODAS LAS SANCIONES LEGALES PERTINENTE LEY 2382

PLANO No.: **ARQ -09** DE: **II**