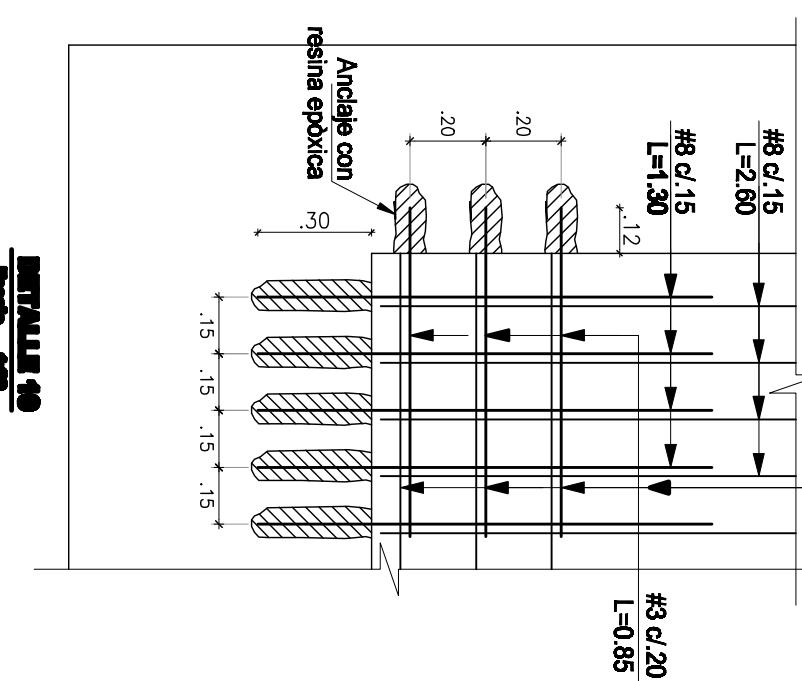
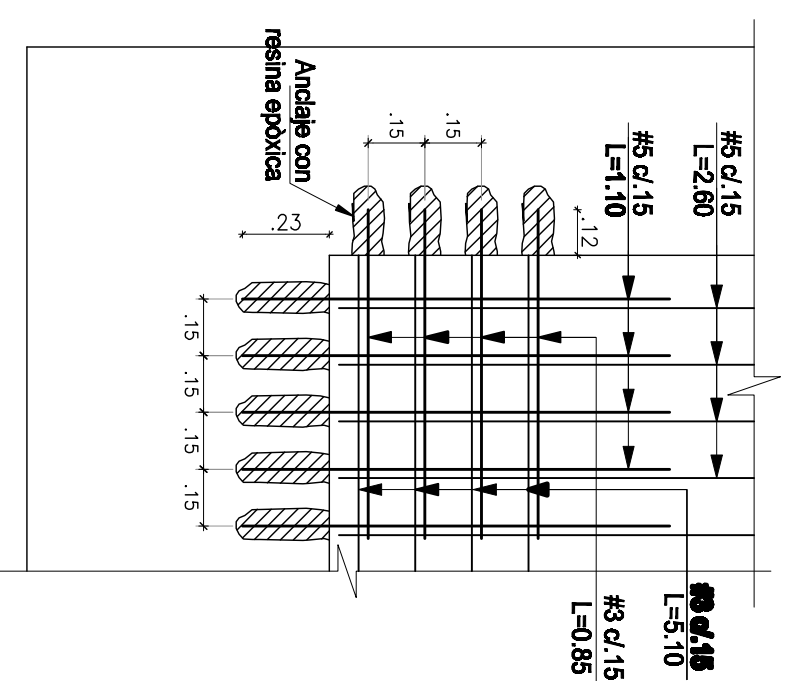
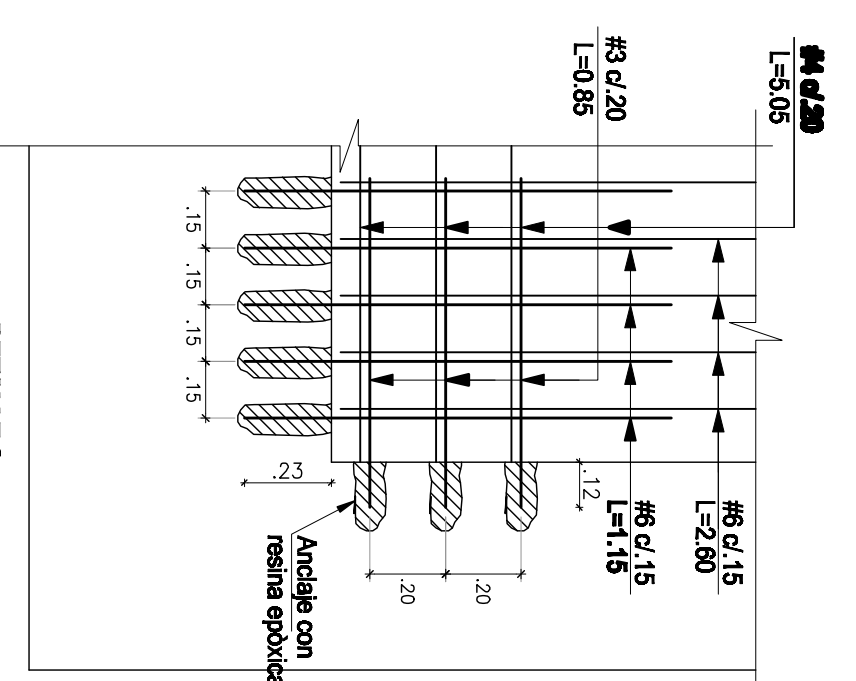
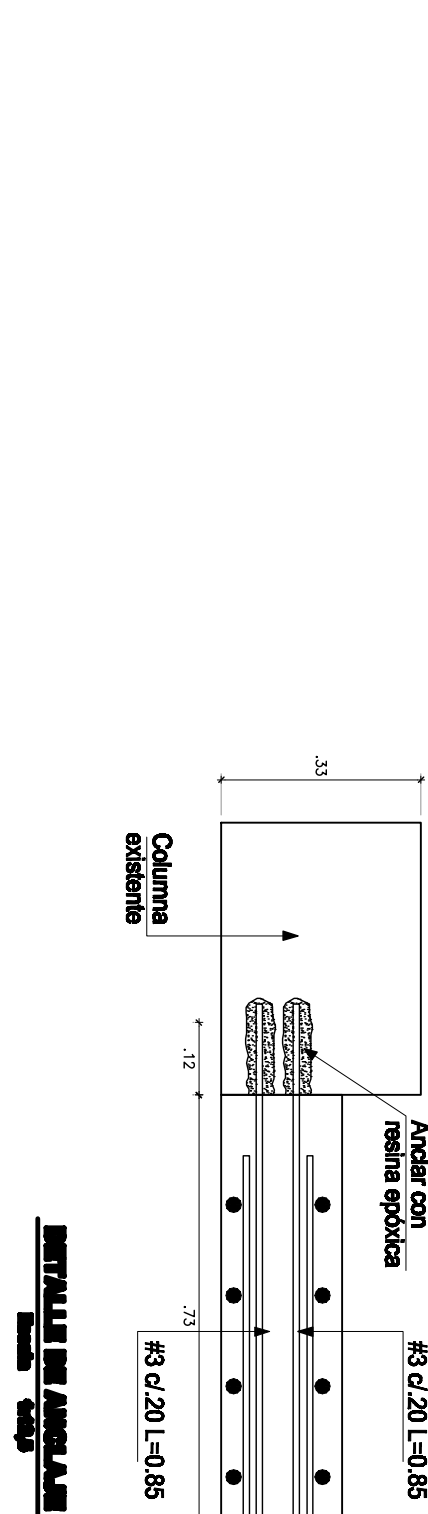
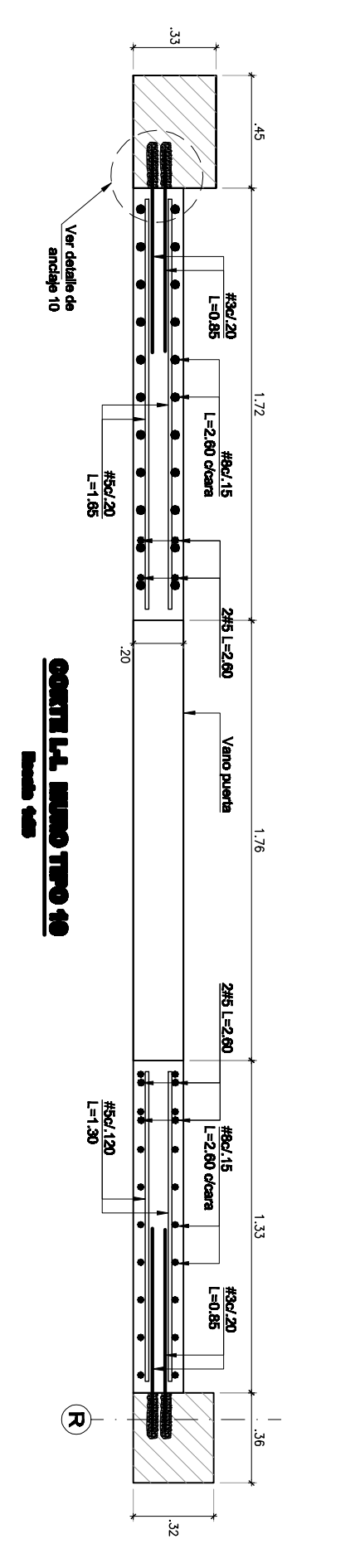
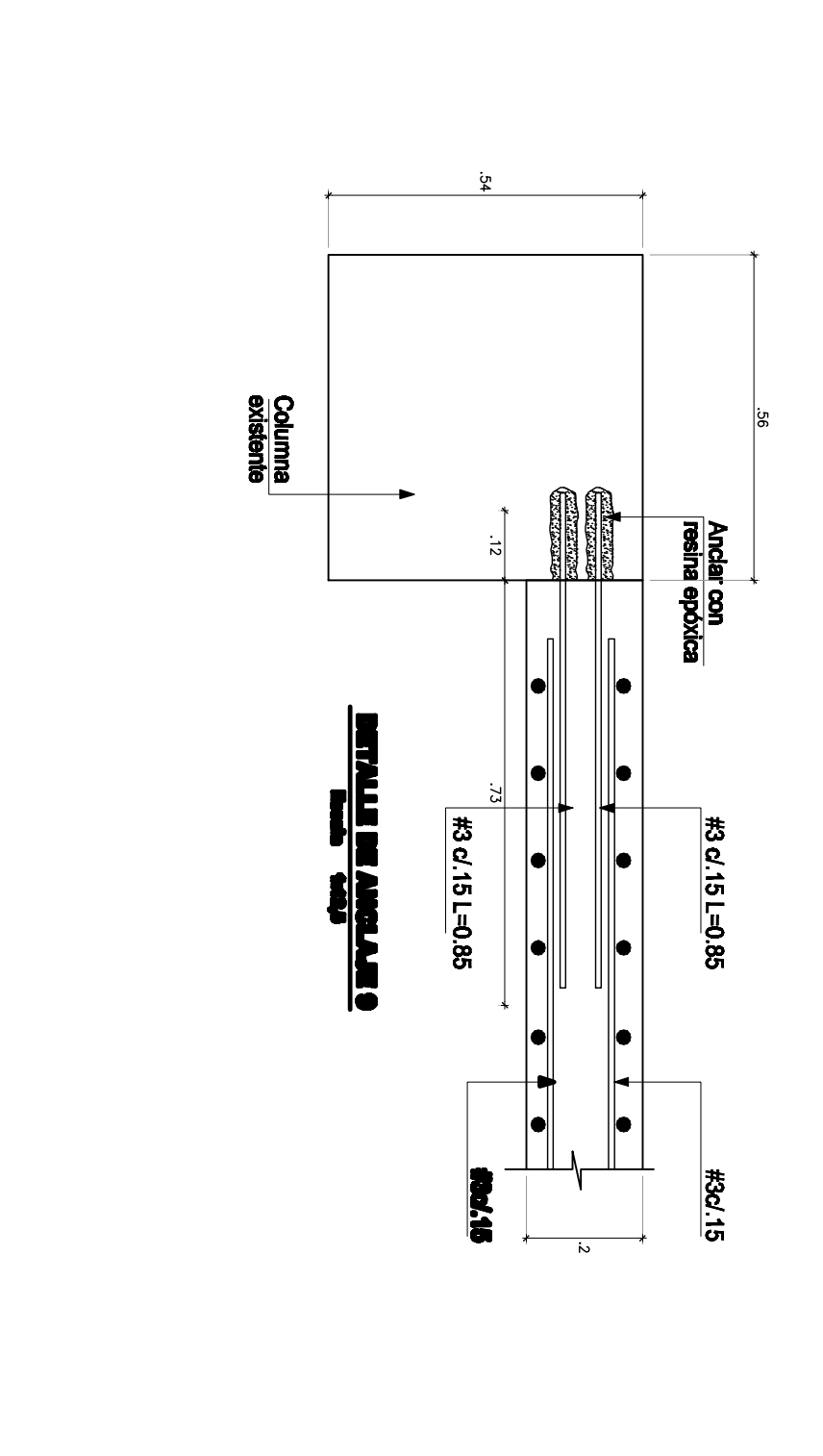
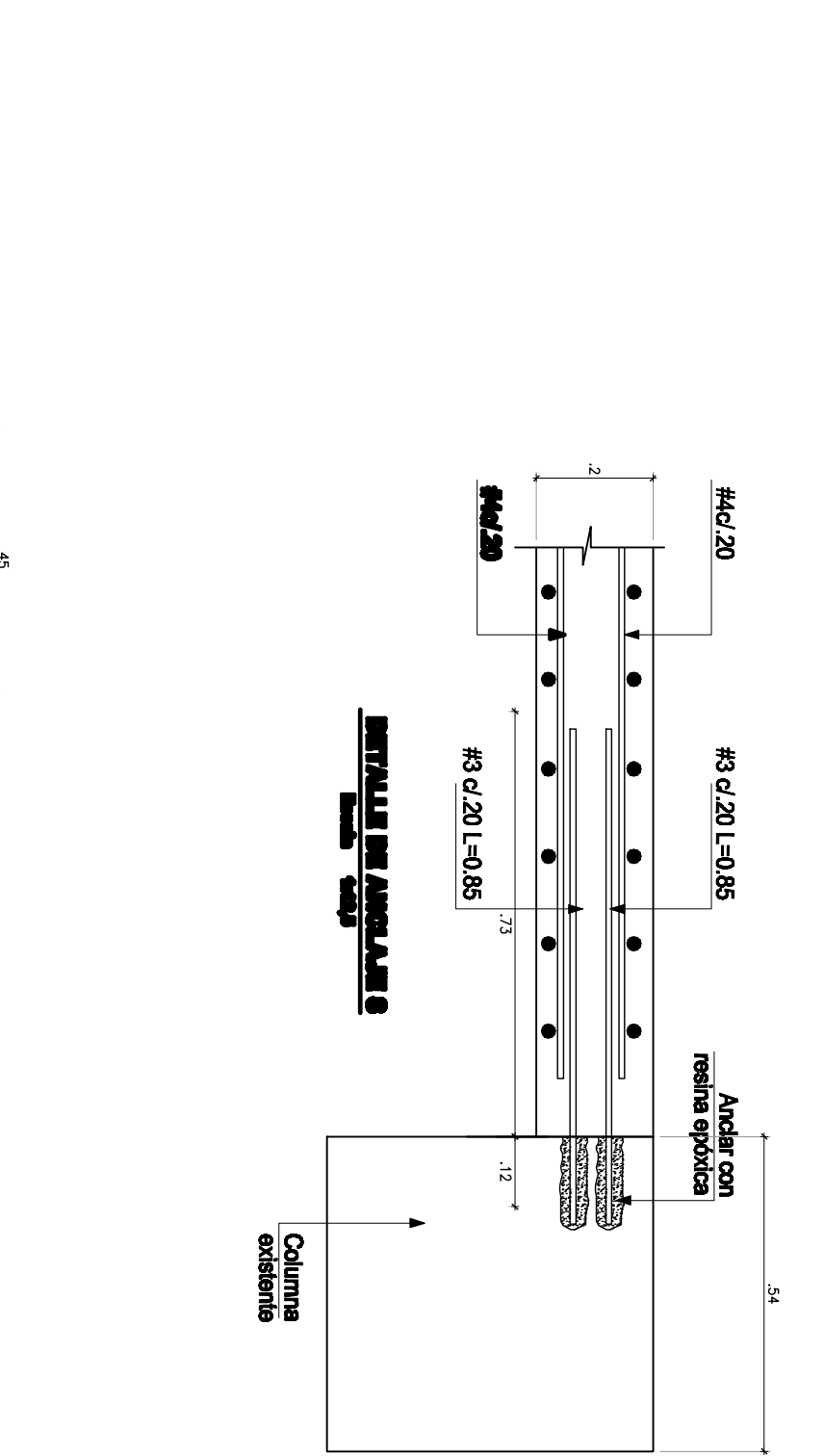
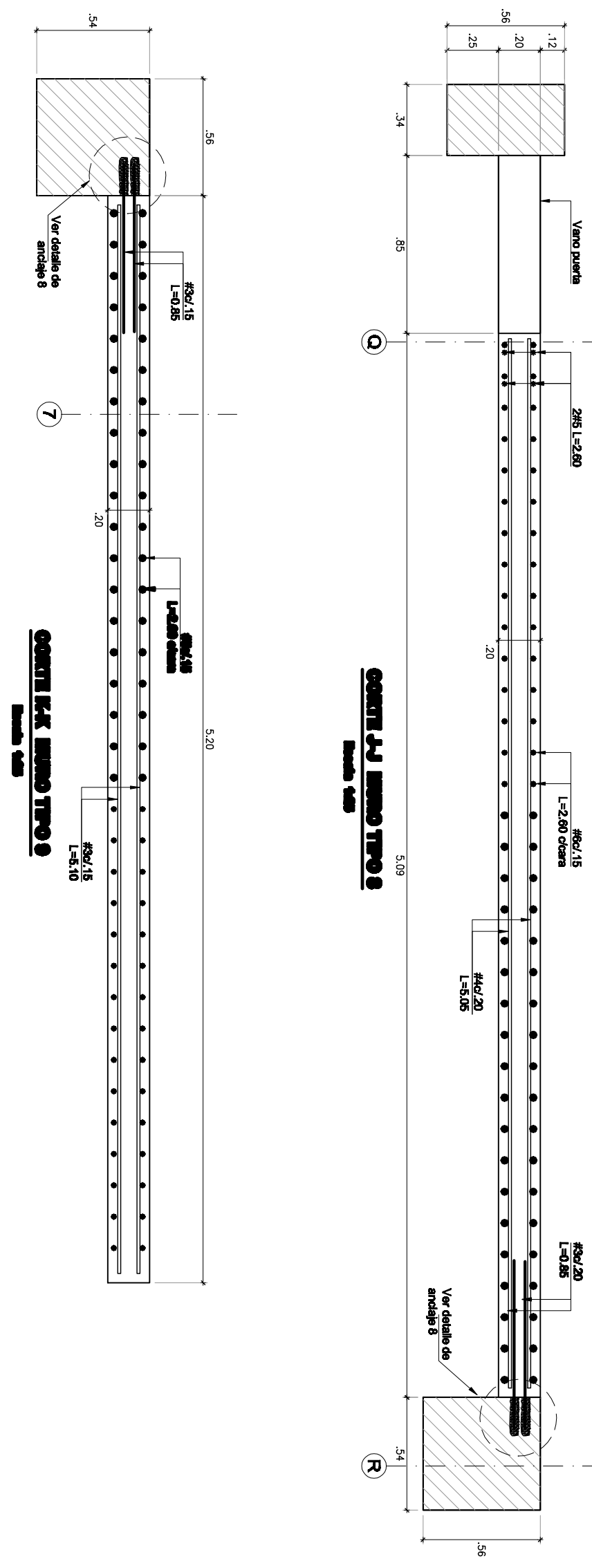
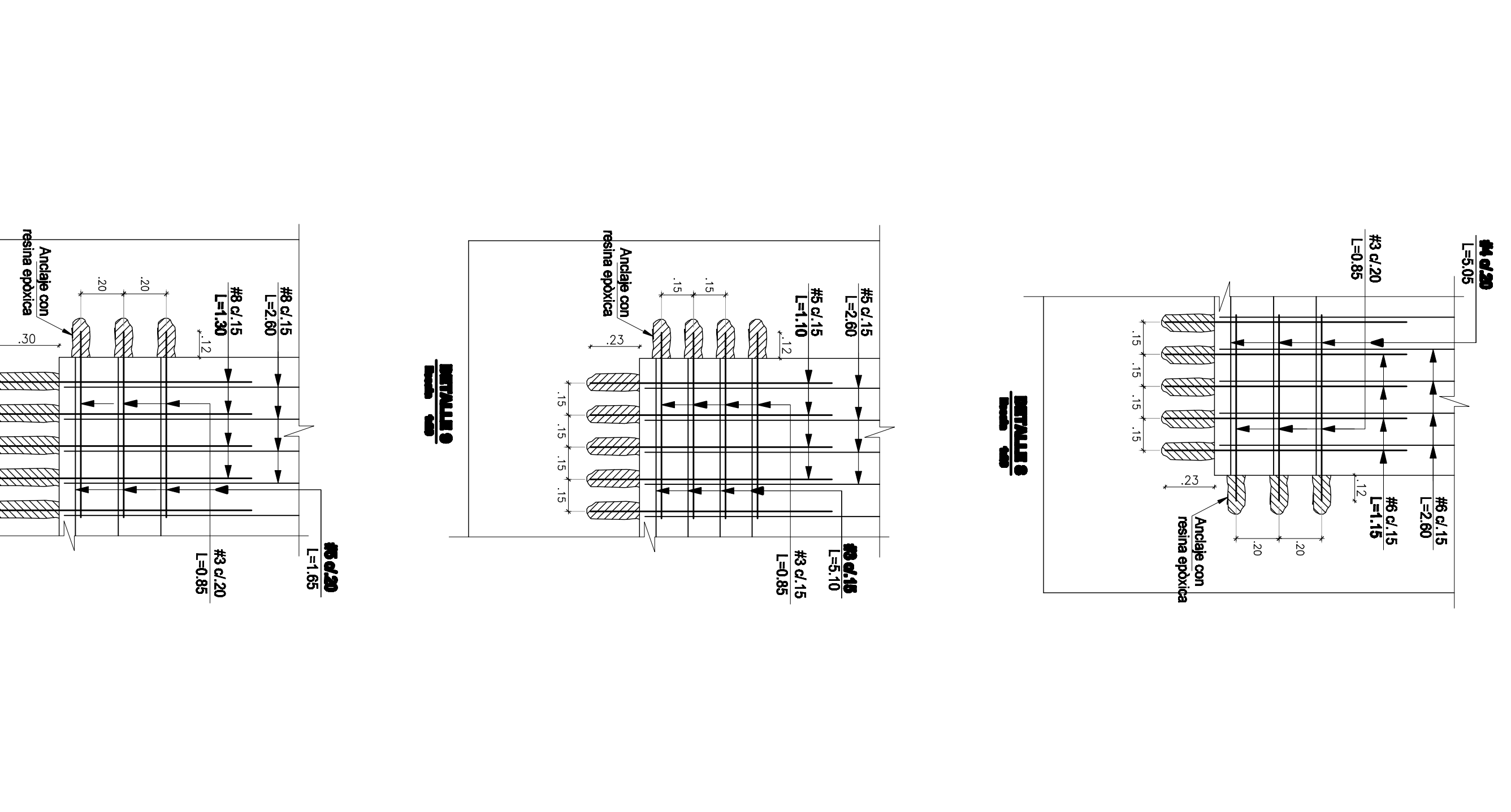
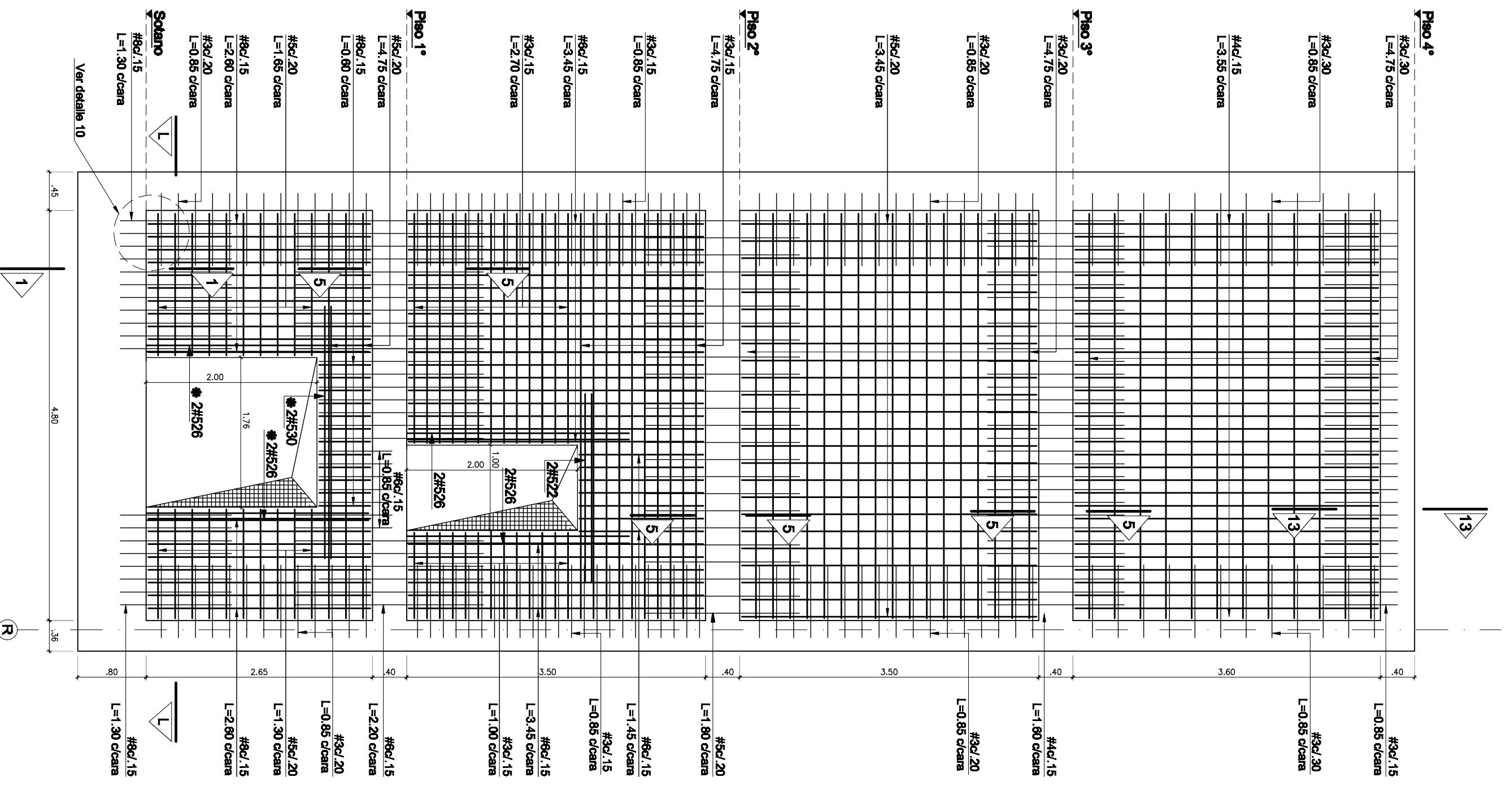
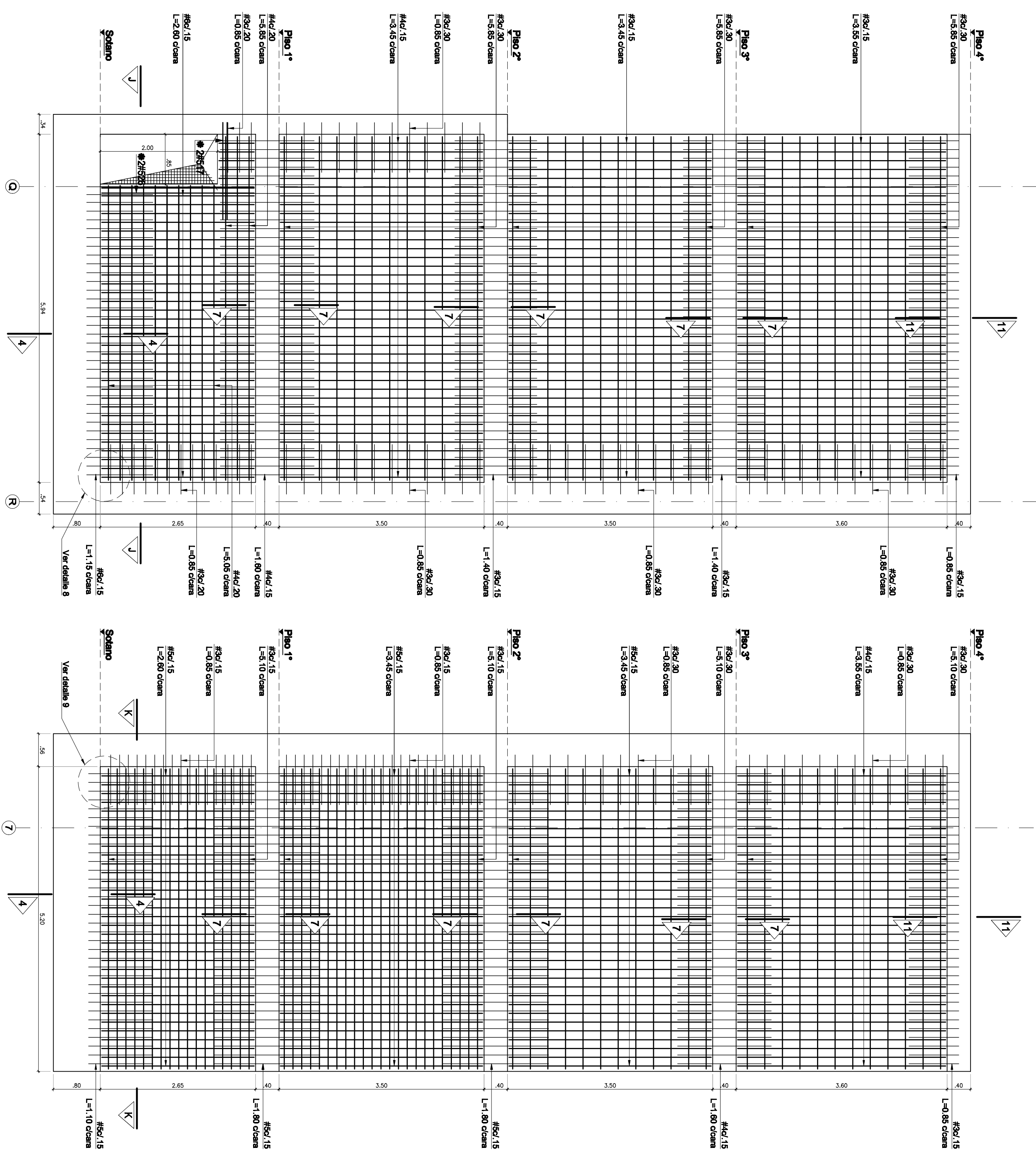


UBICACION BLOQUES



CONCRETO: C-200/40/1'

NOTA:
Ver planta de localización de pantallas en PL. N° 2 y PL. N° 14 a PL. N° 18
Ver cotes 1-1, 4-4, 5-5, 7-7, 11-11, 13-13 en PL. N° 13



Plano N°
7

Director LUIS GUILLERMO AYCARDI MAT 5000 CND	Gerente de Proyecto LUIS ENRIQUE AYCARDI	Ingeniero Z.C.G.M.	Dibujante J.A.P.	Escala INDICADA
	Subdirector de Proyecto JAIRO ANDRES MEZA	Archivo 7-B3-463-MUR1.DWG		Proyecto N° 463
HOSPITAL UNIVERSITARIO DE LA SAMARITANA CARRERA 8 ENTRE CALLES 1 Sur Y 2 Sur		BLOQUE 3 ALZADO DE MUROS TIPO 8 a TIPO 10 - DETALLES		

Modificaciones	Ejecutó																						
<table border="1"> <tr> <th>Verión</th> <th>d</th> <th>m</th> <th>a</th> <th>Fecha</th> <th>Modificaciones</th> </tr> <tr> <td>1</td> <td>30</td> <td>11</td> <td>12</td> <td></td> <td>Emisión Inicial</td> </tr> </table>	Verión	d	m	a	Fecha	Modificaciones	1	30	11	12		Emisión Inicial	<table border="1"> <tr> <td>J.A.P.</td> </tr> <tr> <td> </td> </tr> <tr> <td> </td> </tr> <tr> <td> </td> </tr> <tr> <td> </td> </tr> <tr> <td> </td> </tr> <tr> <td> </td> </tr> <tr> <td> </td> </tr> <tr> <td> </td> </tr> <tr> <td> </td> </tr> </table>	J.A.P.									
Verión	d	m	a	Fecha	Modificaciones																		
1	30	11	12		Emisión Inicial																		
J.A.P.																							

Plano N°
7