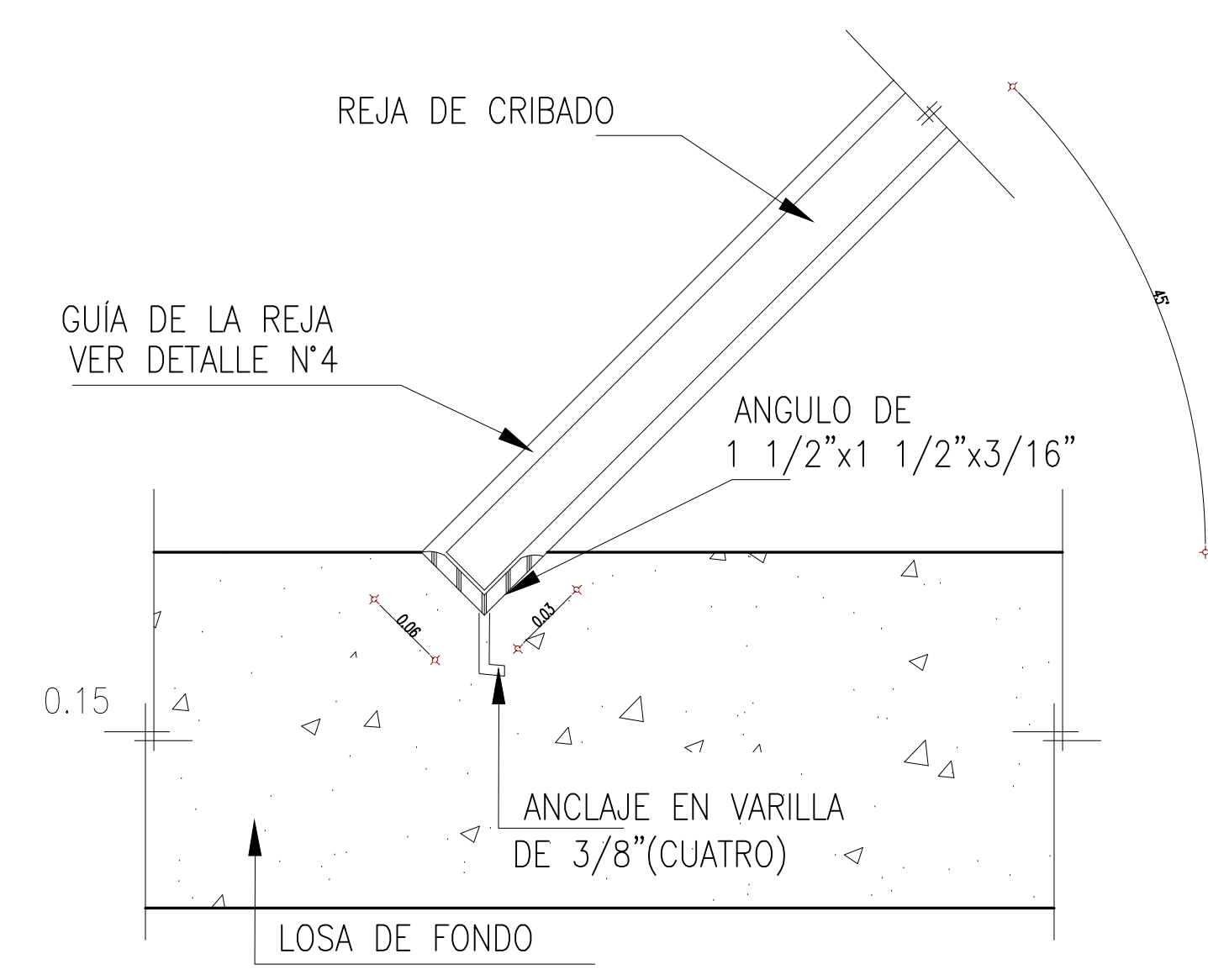
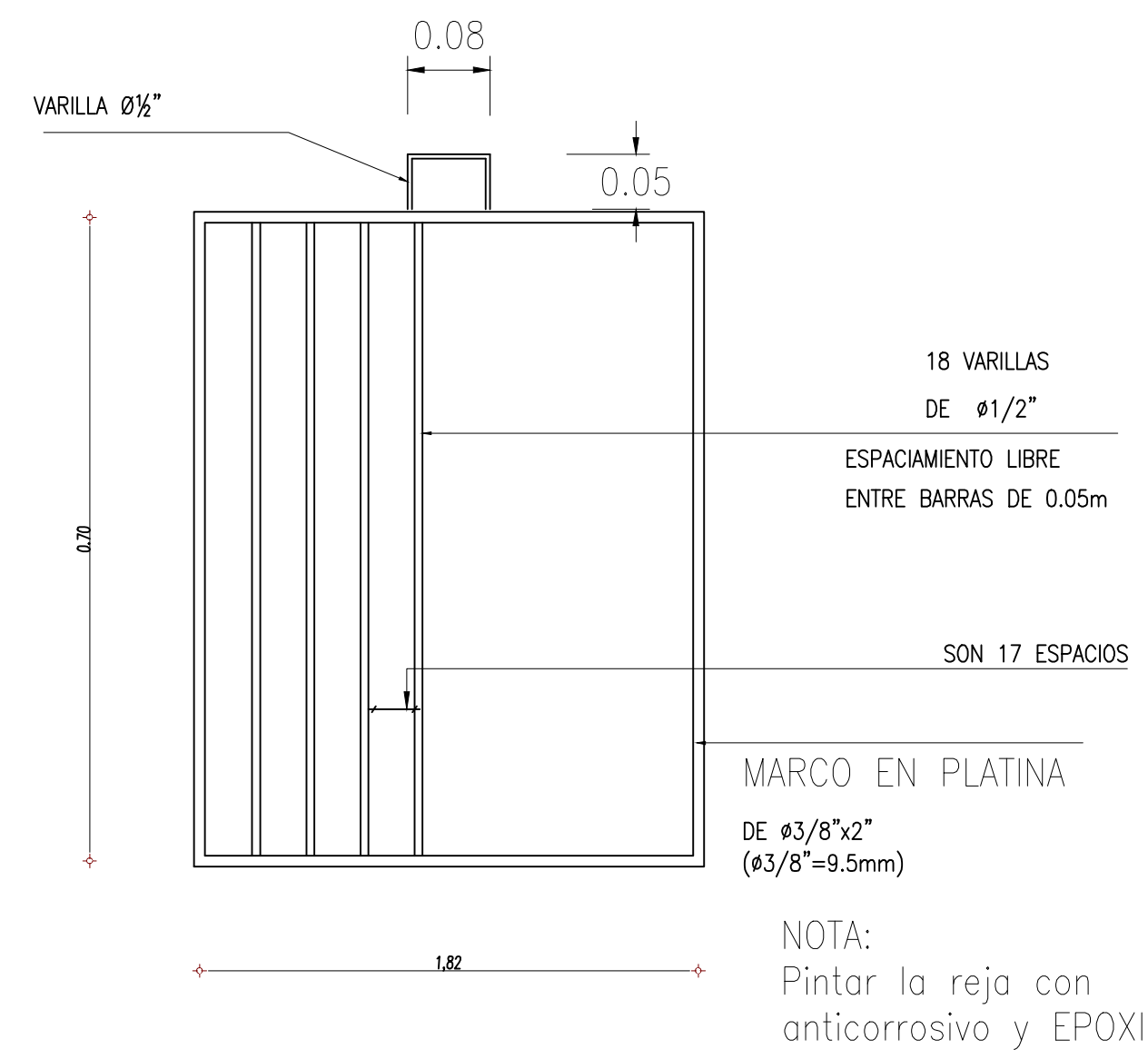
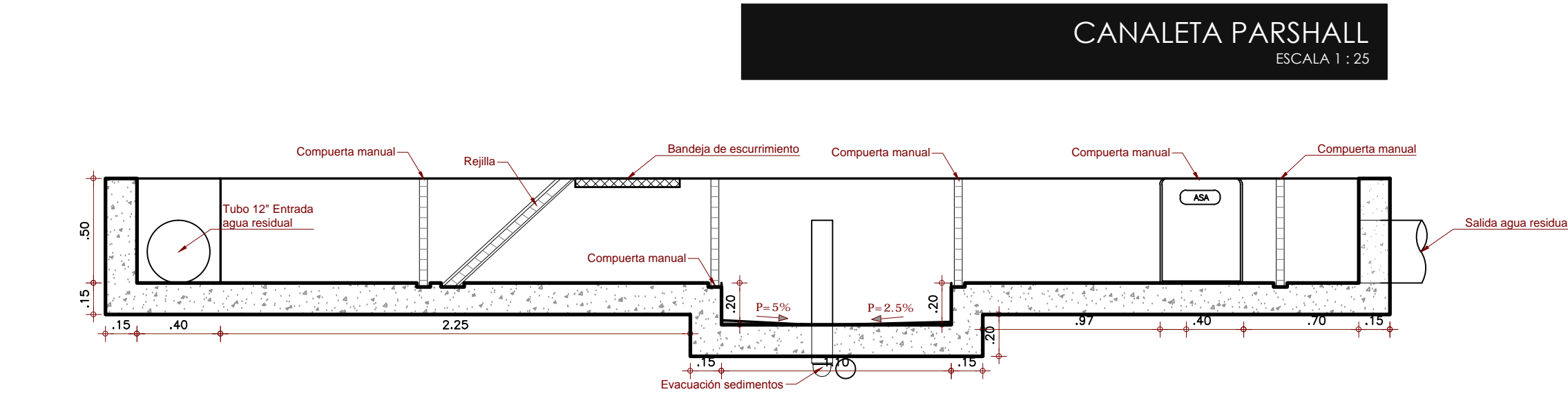


CANAL DE APROXIMACIÓN DET. #1
ESCALA INDETERMINADA

REFUERZO DE CAMBIO
ESCALA INDETERMINADA

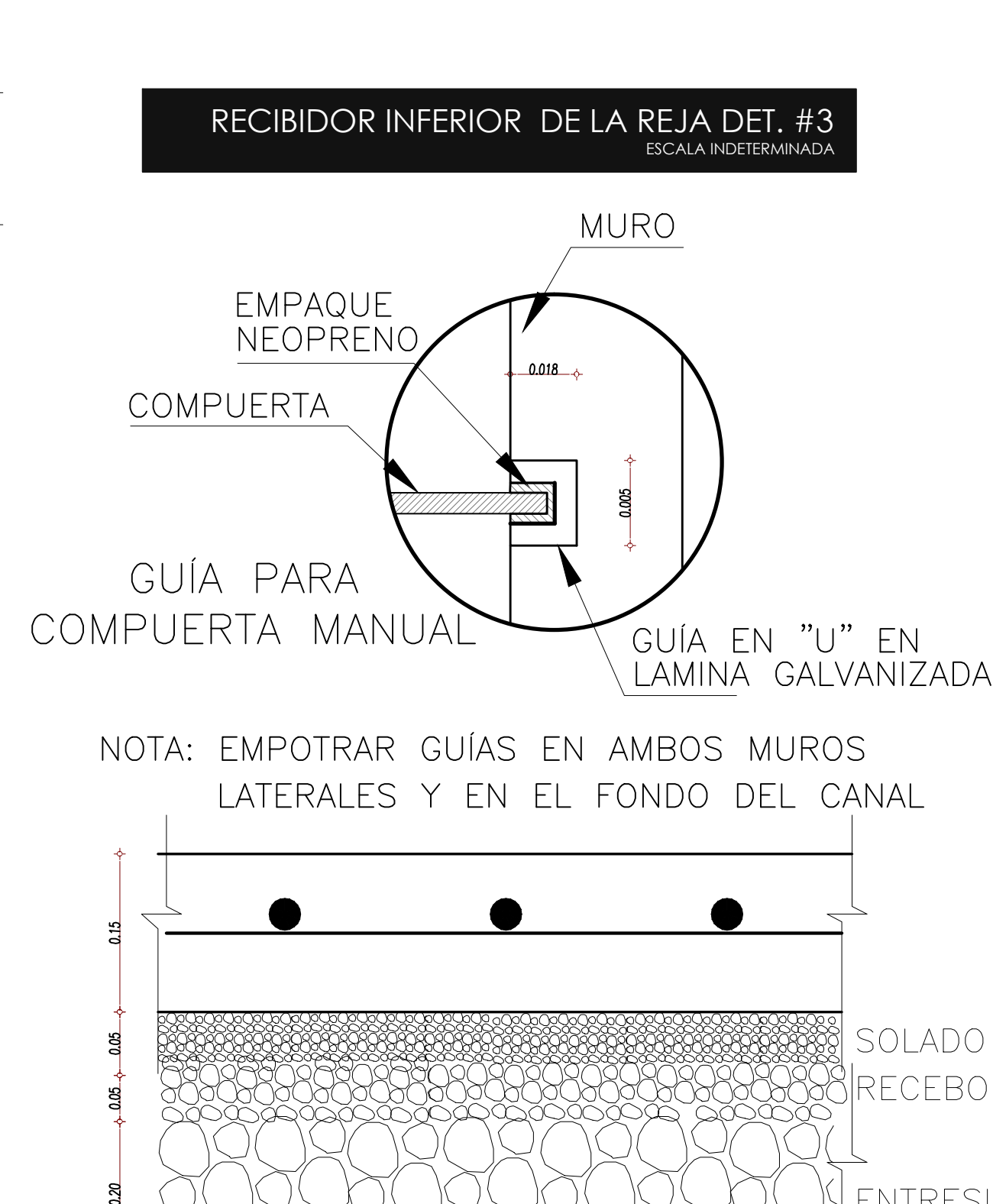
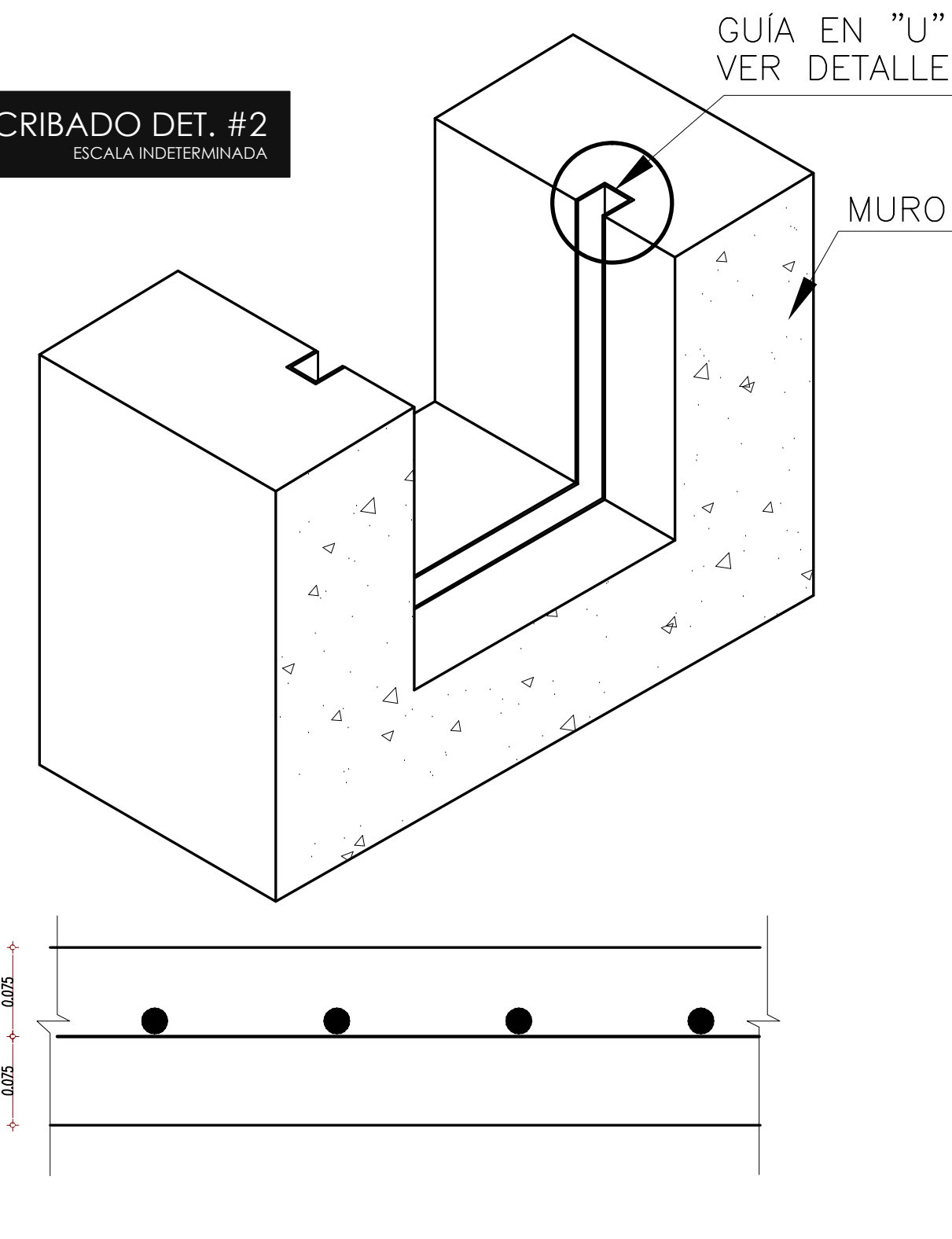
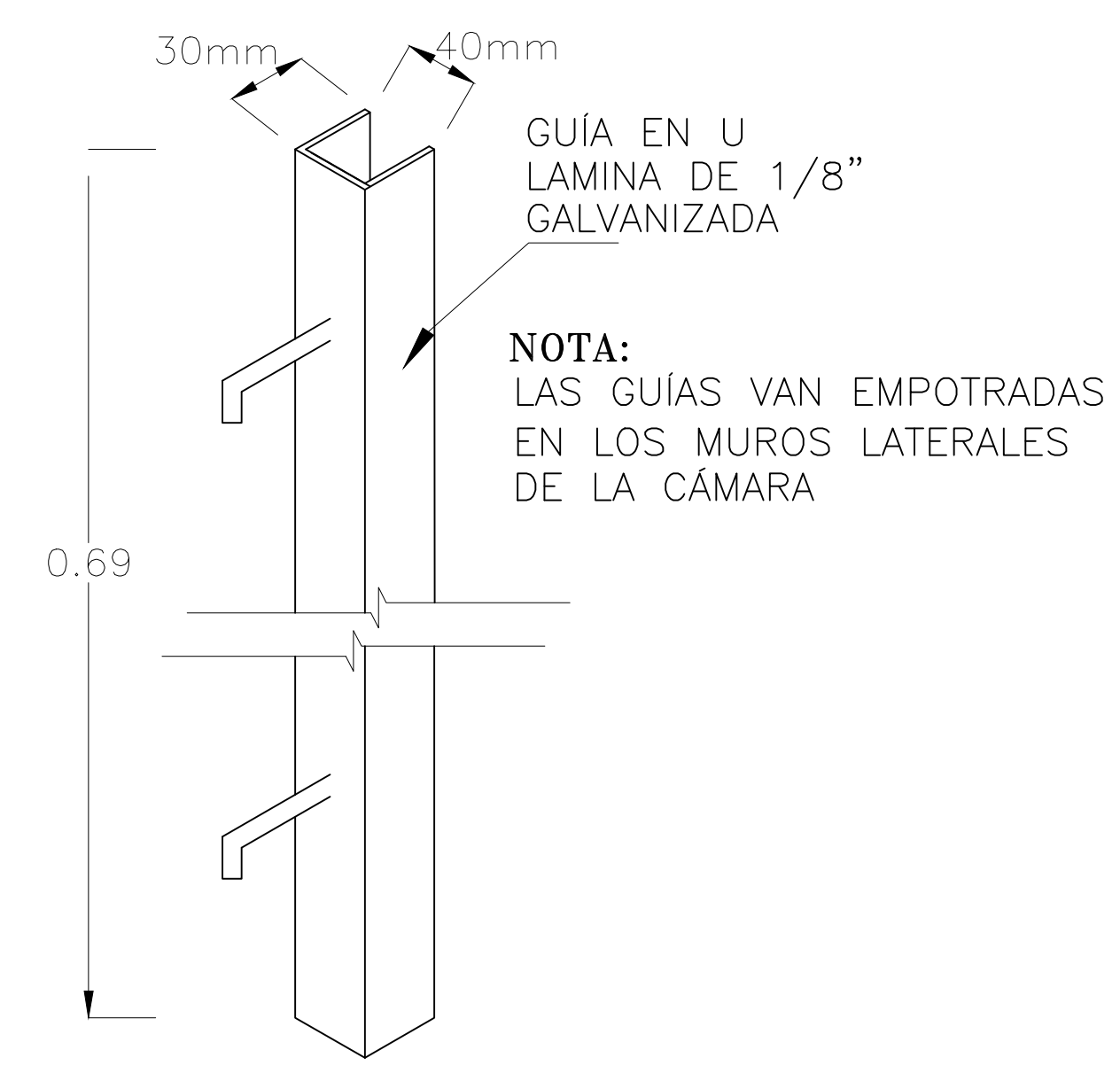
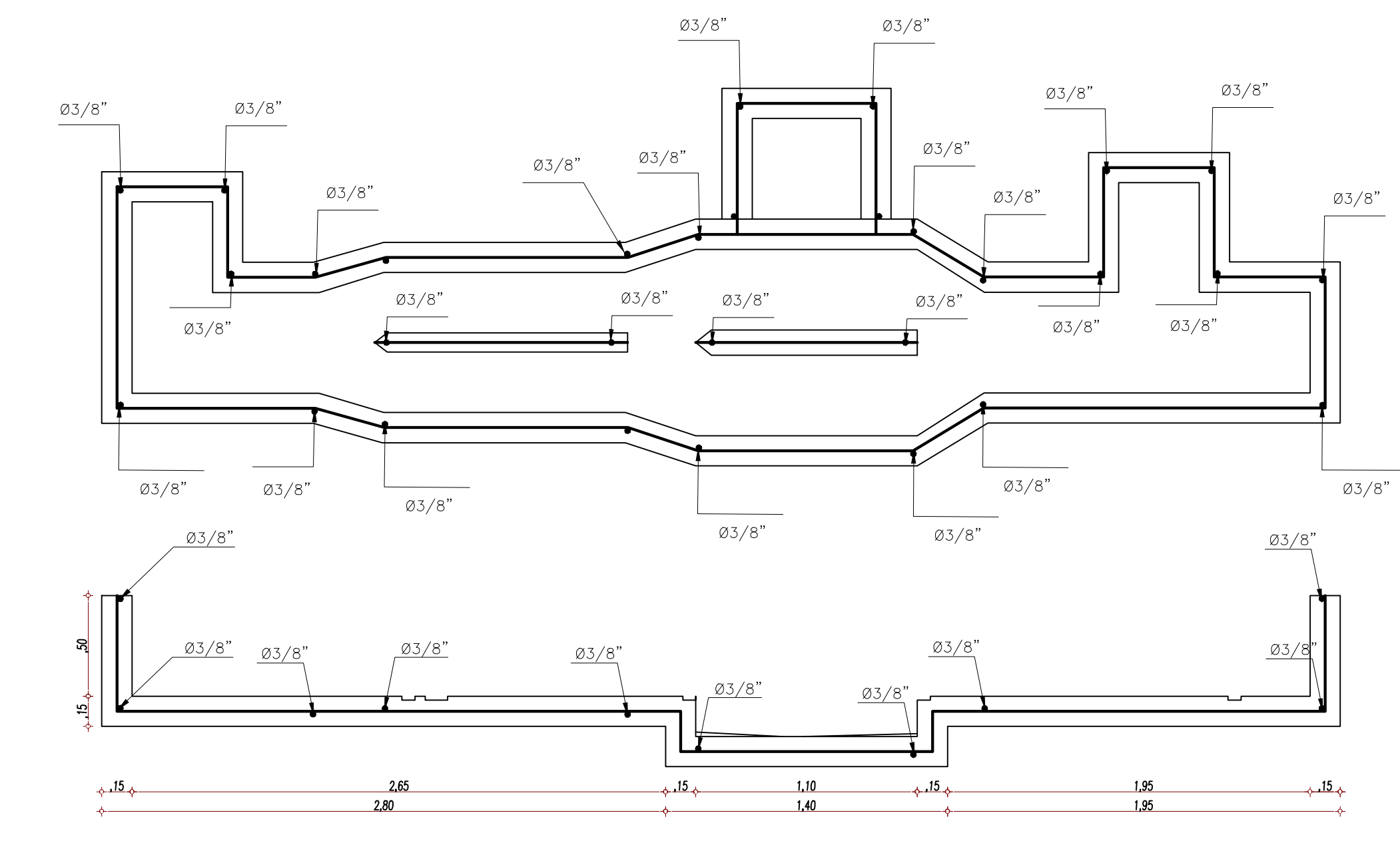
DETALLE DE PARACORTANTE
ESCALA INDETERMINADA



PERFIL CANAL DE APROXIMACIÓN C 1-1
ESCALA 1 : 25

REJA CÁMARA DE CRIBADO DET. #2
ESCALA INDETERMINADA

RECIBIDOR INFERIOR DE LA REJA DET. #3
ESCALA INDETERMINADA

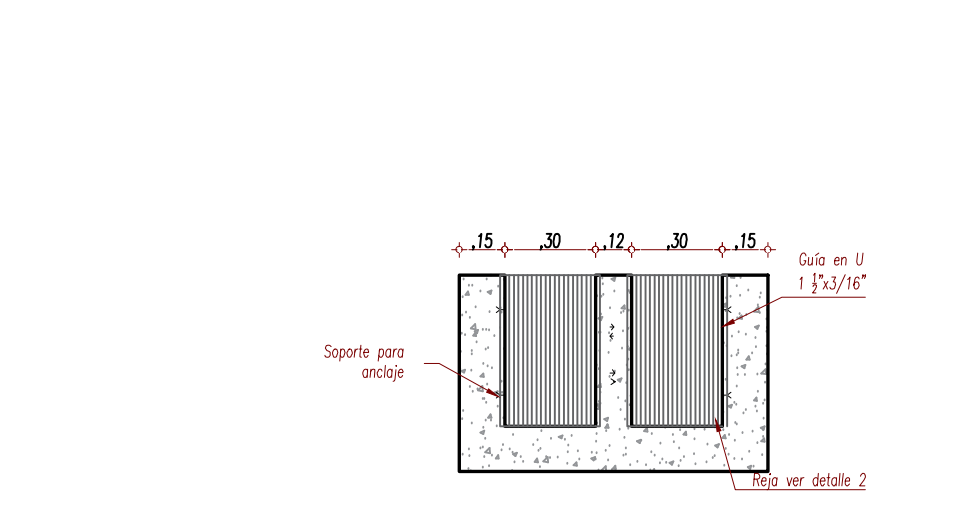
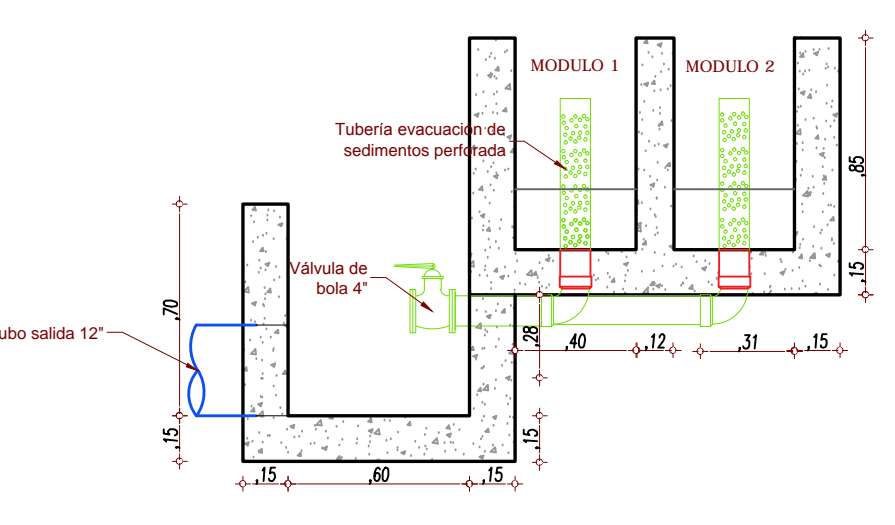


DISPOSICIÓN DE HIERROS
ESCALA 1 : 25

GUÍA PARA REJA DE CRIBADO DET. #4
ESCALA 1 : 25

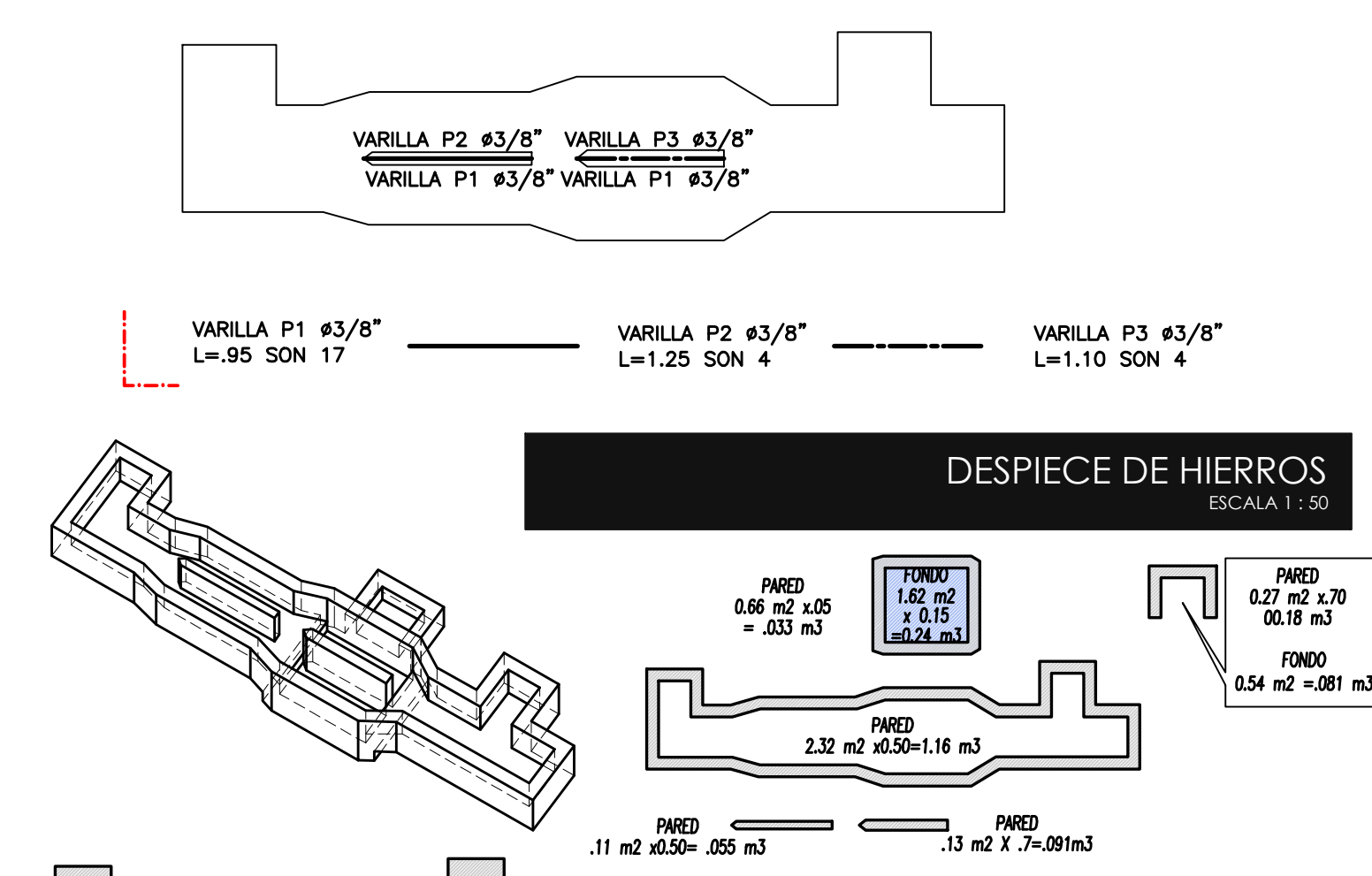
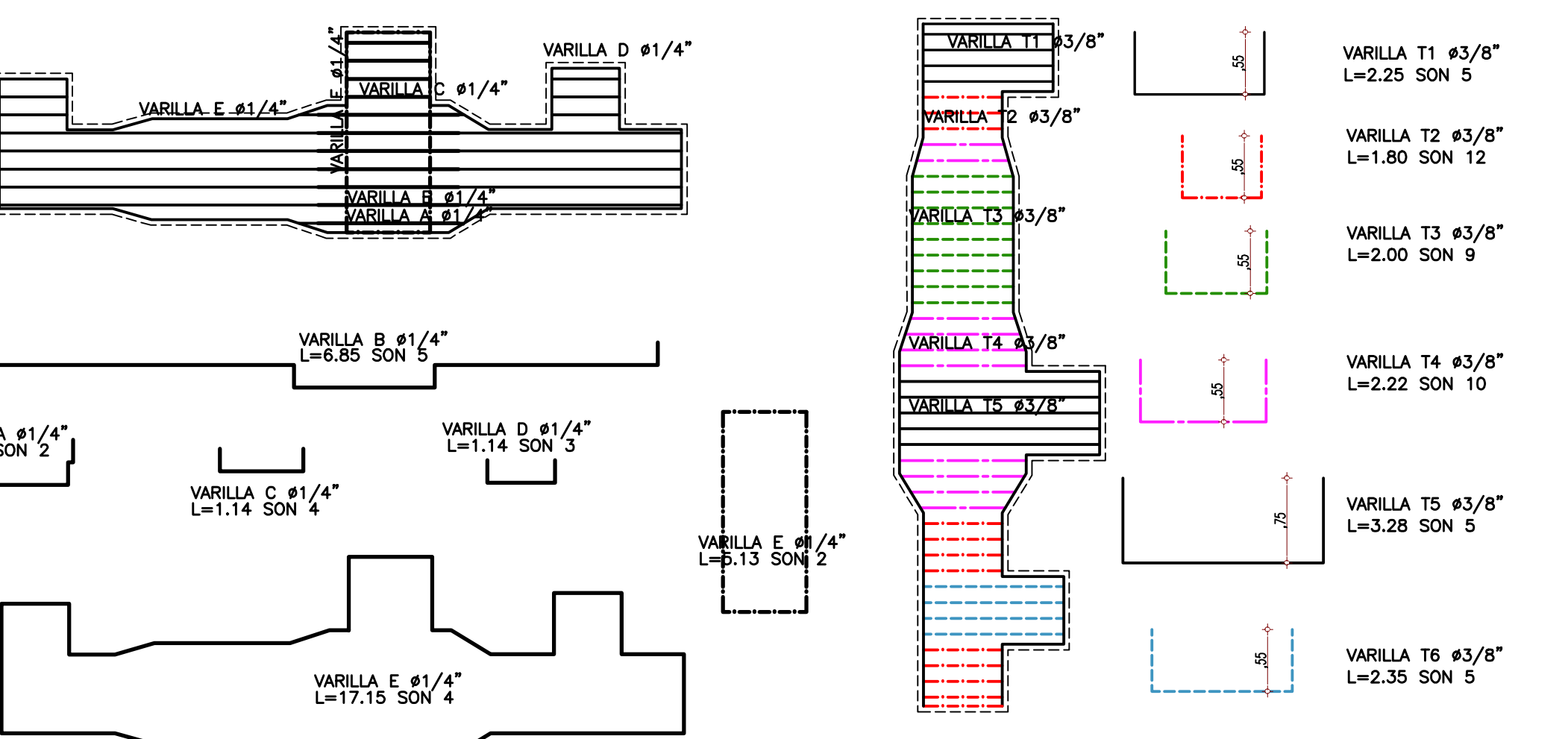
DETALLE RECUBRIMIENTO PLANTA Ó SECCIÓN
ESCALA 1 : 25

DETALLE APOYO LOSA FONDO
ESCALA 1 : 25



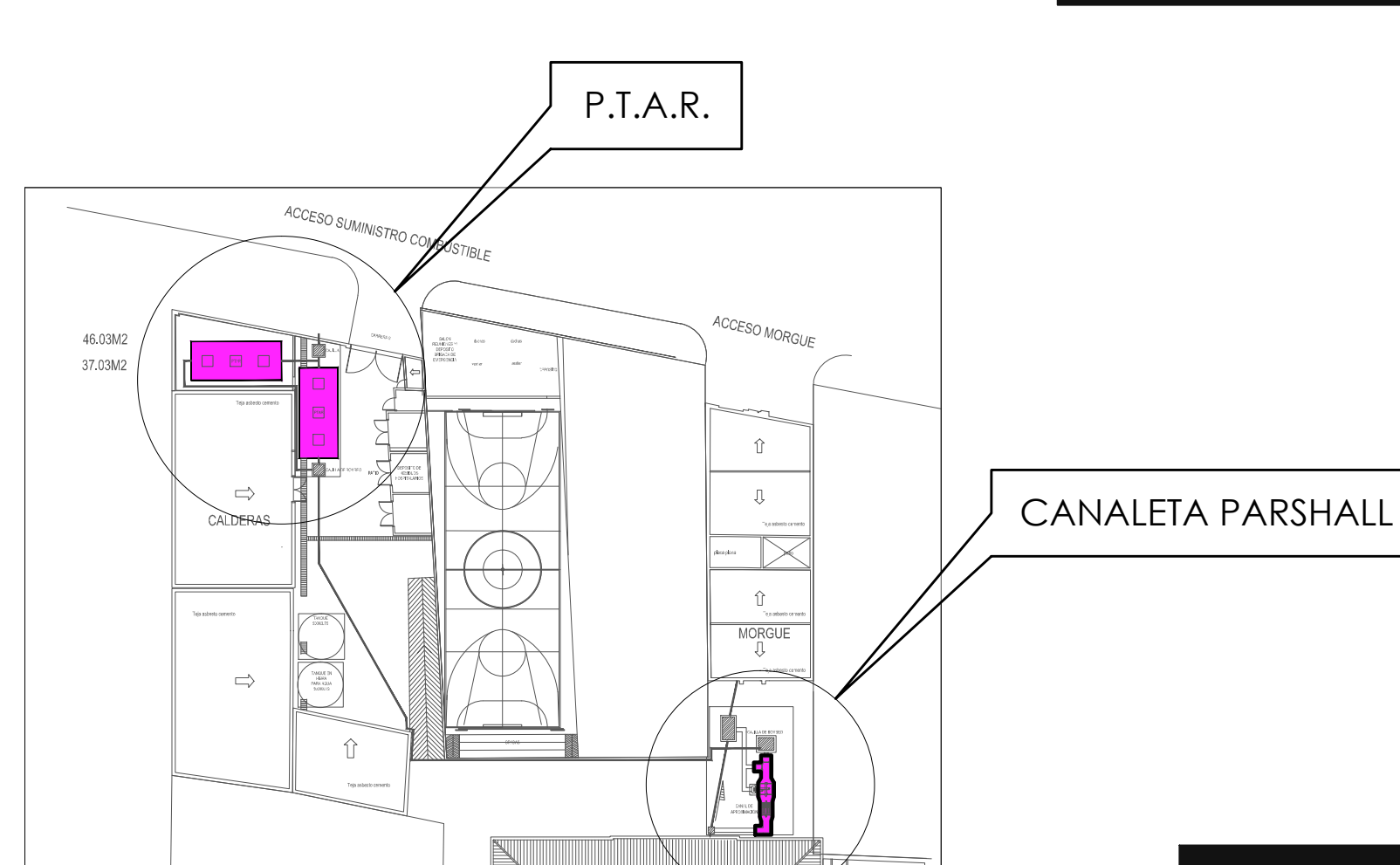
DES-ARENADOR SECCIÓN 3-3
ESCALA 1 : 25

DET. REJILLA SECCIÓN 2-2
ESCALA 1 : 25



VARILLA A #1/4\"/>

DESPIECE DE HIERROS
ESCALA 1 : 50



ESQUEMA DE LOCALIZACIÓN
ESCALA 1 : 25

PLANTA DE TRATAMIENTO AGUAS RESIDUALES Hospital Universitario LA SAMARITANA

BOGOTÁ DISTRITO CAPITAL

GERMAN JOSE MENDEZ MOTTA INGENIERO M.P. No. 252400835 C.N.D.

JAVIER FERNADO MANCERA G. REPRESENTANTE LEGAL E.S.E. HOSPITAL UNIVERSITARIO DE LA SAMARITANA

PLANTA ALZADOS CORTES DETALLES

FECHA: DICIEMBRE 2018

LOCALIZACIÓN GENERAL: (43°14.09' N / 74° 51.40' W)

DIRETORES: RAFA ANGEL RIVERA

FORMATO DE PAPEL: 700 x 1000 (Pliego)

ESCALA GRÁFICA: 0 2 4 6 8 10

ESCALA: 1 : 25 ÚLTIMO CARGADO: 1/3/2019 3:52 p.m.

PLANO No.: 2 TAMAÑO ARCHIVO: 0.88

PROYECTO: Planta Trato LA SAMARITANA - Ene 3 - 3.dwg