

### ANEXO 3.

#### ESPECIFICACIONES TÉCNICAS DEL OBJETO A CONTRATAR

La **E.S.E. HOSPITAL UNIVERSITARIO DE LA SAMARITANA** para dar solución a este proyecto, contrató con el consultor externo DP INGENIERIA SAS la elaboración de Proyecto Arquitectónico, incluyendo los estudios técnicos y especificaciones del proyecto que tiene como objeto la adecuación y remodelación de la Unidad de Cuidado Intensivo Adultos en el cuarto piso del Edificio Asistencial del HUS el cual fue presentado y aprobado por el Ministerio de Salud y Protección Social.

Esta documentación se podrá consultar, si es el caso, en las instalaciones de la Oficina de Arquitectura y Mantenimiento del Hospital.

Al proponente seleccionado se le hará entrega de todos los planos de levantamiento arquitectónico actual de todos los pisos, si es necesario, y los planos de remodelación del servicio justificado en este estudio previo, con los espacios y dimensiones identificados, como también, se hará la entrega de las memorias de cálculos y diseños de las redes de instalaciones especiales, tales como las de gases medicinales, del sistema eléctrico, voz y datos, hidráulico y sanitario, red contra incendio, sistema de ventilación mecánica.

Cualquier detalle que se haya omitido en los planos, especificaciones, estudios y diseños anexos o en todos estos, y que deba tomar parte en la construcción, no exime al Contratista de su ejecución ni podrá tomarse como base para reclamaciones posteriores. Cualquier cambio o adición que se proponga deberá ser consultado por escrito con el Supervisor del contrato y no podrá ejecutarse sin previa autorización escrita. En caso contrario cualquier trabajo ejecutado será por cuenta y riesgo del contratista.

Se supone que las cotas y dimensiones en los planos coinciden, pero será obligación del Contratista verificar los planos antes de iniciar los trabajos y cualquier discrepancia debe ser aclarada, pues en caso contrario al presentarse la necesidad de hacer correcciones después de ejecutadas las obras, el sobre costo de éstas será por cuenta del contratista.

Los proponentes pueden realizar una visita de inspección al sitio donde se desarrollarán las obras, con el fin de conocer las condiciones del área, estado de las vías, las posibilidades de ubicación de campamento y demás zonas de trabajo, así como la consecución de servicios de agua, energía, eléctrica y alcantarillado para la obra.

Dichas actividades de adecuación deben cumplir con todas las normas técnicas de calidad y seguridad previstas para el caso, teniendo en cuenta:

- Cumplimiento del Índice de Seguridad Hospitalaria (ISH), efectuándose de esta manera un trabajo seguro y un adecuado servicio a los usuarios
- Implementación y cumplimiento del protocolo de plan de contingencia durante la ejecución de obras y adecuaciones de la infraestructura establecido por la ESE.
- Cumplimiento con la con la normatividad vigente para seguridad y salud en el trabajo (Decreto 1072 de 2015, Capítulo 6, Sistema de Gestión de la Seguridad y Salud en el Trabajo (SGSST)
- Cumplimiento de las pautas, descritas en el Manual Seguridad y Salud en el Trabajo para Contratistas, contempladas por SISTEMA DE GESTION DE LA SEGURIDAD Y SALUD EN EL TRABAJO de la Institución. Este documento será entregado al contratista en el momento en que se



051



SC5520-1



Carrera 8 No. 0 – 29 Sur. Tels. 4077075

[www.hus.org.co](http://www.hus.org.co)

*“Humanización con sensibilidad social”*

le apruebe y autorice la realización de un trabajo dentro de la empresa. Las presentes normas son de obligatorio cumplimiento para empresas contratistas.

- Todas las instalaciones eléctricas deben ceñirse estrictamente a la regulación vigente, Normatividad y Regulaciones Internacionales y Nacionales de manufactura e instalación. Estándar NFPA99; Certificaciones UL1047 y UL1022; Homologación RETIE (sección 31.3.2) y NTC2050 (sección 517-160) según Superintendencia de Industria y Comercio, y Concepto de Equivalencia con RETIE según Ministerio de Minas y Energía de Colombia.
- Se debe ejecutar todas las actividades correspondientes al sistema de suministro de agua potable y desagües, teniendo en cuenta la normatividad vigente para el tema y resolviendo el problema de la presión exigida para la instalación de los equipos sanitarios antivandálicos y ahorradores, para evitar constante daño de estos y hurto de sus partes, y disminuir el consumo de agua potable.
- Cumplimiento con los requisitos de la Resolución 4445 de 1996, la Resolución No. 14.861, la Resolución 2003 de 2014 y la Norma Técnica Colombiana 6047.

Cuando en estas especificaciones se indique algún tipo o material por su nombre de fábrica, se hace con el objeto de establecer un estándar de calidad, tipo y características; sin embargo el contratista podrá usar productos similares previa aprobación del Supervisor e incluirá en su propuesta una lista con las marcas de los materiales y accesorios a utilizar.

Durante la ejecución de las actividades de la obra, se aprovechará para realizar el Mantenimiento general de la zona intervenida, teniendo en cuenta lo siguiente:

- Toda la instalación, los cortes y puntos deben ser previamente consultados con la interventoría y el encargado del mantenimiento.
- Todas las unidades sanitarias contarán con sistema de re ventilación, que llegará hasta la cubierta.
- Los extractores para unidades sanitarias, tendrán capacidad para 200CFM a 110V y funcionarán simultáneamente con el interruptor de la lámpara, deben llevar tapa que se levanta cuando el ventilador arranca y cae cuando se apaga, los olores deben llegar a la cubierta por medio de tubería o manguera.
- Todos los elementos de acero inoxidable, deben ser de la referencia 304 y se fabricarán de acuerdo a la medida del espacio, de tal forma que facilite la limpieza.
- Se instalarán los anillos de presión de tubería para suministro de agua potable a los aparatos sanitarios, si es el caso
- Los aparatos sanitarios deben ser antivandálicos, ahorradores de agua y sus diseños deben facilitar su limpieza y desinfección, si es el caso
- La obra deberá contar con todas las señales de peligro de tal manera que no se encuentre ningún riesgo para el paciente o el funcionario.
- Las cerraduras de puertas son de tipo normal las del baño y se podrán abrir con cualquier llave, eso adicional a las manijas alargadas metálicas
- Cada baño llevará registro con tapa registro y las pocetas de aseo igualmente
- La rejilla sifón con sosco se utilizará en las pocetas de aseo y en los pisos de las unidades sanitarias.

El personal que se emplee para la ejecución de los diferentes trabajos debe ser responsable, idóneo, poseer la suficiente práctica y los conocimientos para que sus trabajos sean aceptados por el Supervisor. El contratista será totalmente responsable, tanto administrativa como técnicamente, del Producto, objeto de la contratación, y deberá orientar, coordinar y controlar las actividades de las obras, garantizando el conocimiento de los profesionales especialistas e



051



SC5520-1



Carrera 8 No. 0 – 29 Sur. Tels. 4077075

[www.hus.org.co](http://www.hus.org.co)*“Humanización con sensibilidad social”*

idóneas en los diferentes temas de adecuación física de servicios de un Hospital de alto nivel de complejidad, respondiendo así por su desarrollo y resultados.

El contratista se responsabiliza por cualquier obra mal ejecutada o que se construya en contra de las normas de estabilidad y calidad.

El Contratista deberá tener en consideración: Lineamientos generales y particulares, localización y replanteo, limpieza y aseo diario del sitio de la obra, suministro y aplicación de materiales, mano de obra, equipos y herramientas. Deberá dejarse registro fotográfico del estado actual de los espacios a intervenir, antes del inicio de las obras y durante del tiempo de su ejecución. La empresa deberá contemplar la instalación de un campamento, el cual deberá ser completamente cerrado y techado, con material tal que no permita el acceso de personal no autorizado. Será de cargo del contratista, tanto en lo que se refiere a material y mano de obra, realizar todos los empalmes y tendidos necesarios para la habilitación y funcionamiento del campamento. El contratista deberá contemplar, también, la instalación de unidades sanitarias portátiles en cantidad necesaria para el personal en obra. Todos los trabajadores deberán estar certificados para trabajo en altura.

Las especificaciones técnicas y condiciones generales, características técnicas, requisitos mínimos son de obligatorio cumplimiento por el proponente y con ocasión de la ejecución del contrato. En la carta de presentación de la oferta el proponente declara que conoce, entiende y acepta los requerimientos técnicos mínimos exigidos por la Entidad para el presente proceso de selección y se compromete a cumplir en la ejecución del contrato.

Con el fin de verificar el cumplimiento de todas y cada una de las especificaciones técnicas requeridas por la Entidad, el proponente, aunque informe en la carta de presentación de la oferta que conoce, acepta y cumple con las mismas, deberá presentar una manifestación expresa suscrita por el oferente y los proveedores de equipos especiales, en la que se deje constancia de lo siguiente:

Que todos los equipos ofrecidos con la propuesta para los ítems de EQUIPOS, cumplen íntegramente con todas las especificaciones técnicas requeridas para los mismos por la entidad y que en caso ser beneficiados con la adjudicación del contrato, se comprometen a fabricarlos y/o suministrarlos e instalarlos, cumpliendo con todas las exigencias técnicas, para que finalmente funcionen en forma satisfactoria y la entidad les pueda dar uso de ellos sin ningún tipo de inconvenientes.

## ENTREGA DE BIENES

El proponente ofrecerá que se entregarán las obras y equipos objeto del presente proceso contractual, debidamente instalados, de la mejor calidad, cumpliendo con todas las especificaciones exigidas, garantizando el cumplimiento de las normas de habilitación de servicio de salud en cuanto al estándar de infraestructura, terminadas y en funcionamiento. La entrega de la obra e equipos, se hará constar en la respectiva acta de entrega final suscrita por el contratista o su representante y el interventor del contrato.

## CERTIFICACIÓN RETIE y RETILAP

Para el sistema de instalaciones eléctricas, el proponente al que se le adjudique la licitación, se comprometerá por escrito a hacer entrega de las instalaciones eléctricas funcionando, en el sitio y dentro de los plazos establecidos, de acuerdo con las especificaciones y requerimientos técnicos solicitados y ofertados, en particular atendiendo las disposiciones del Ministerio de Minas y Energía contenidas en los reglamentos técnicos, especialmente las Resoluciones No. 181294 del 6 de agosto de 2008 (RETIE), 180195 de 12 febrero de 2009 (RETIE) Y 180540 de 30 de marzo de 2010 (RETILAP) y las normas técnicas de calidad de los bienes a suministrar.



051



SC5520-1



Carrera 8 No. 0 – 29 Sur. Tels. 4077075

[www.hus.org.co](http://www.hus.org.co)*“Humanización con sensibilidad social”*

## PERSONAL DE OBRA

### Acreditación de personal

El contratista deberá mantener a su personal debidamente identificado mediante credenciales. Las credenciales deberán indicar el nombre de la constructora, nombre de trabajador, cargo y/o especialidad. Los trabajadores deberán portar en todo momento estas credenciales, como así mismo, deberán usar overoles de igual color. Estará prohibido a todo trabajador o supervisor del contratista ingresar a las áreas de la edificación, diferentes a las de intervención sin la autorización del supervisor del contrato. Los daños o pérdidas que se produzcan por la infracción de esta prohibición, será de responsabilidad del Contratista.

### Ingreso del personal a la obra.

Todo el personal del Contratista, debe registrarse en portería todos los días, tanto la hora de ingreso como la hora de salida. Debe presentar su credencial personal. En este registro deberá quedar inscrito el nombre de la persona responsable del personal. El ingreso y retiro deberá ser siempre en el mismo horario. En caso de que esto no se cumpla por excepción, el supervisor deberá informar a portería.

### Elementos de protección personal

La empresa debe proveer a su personal de todos los elementos de protección personal y seguridad para el cumplimiento de su trabajo. Será de carácter obligatorio el porte de cascos, zapatos de seguridad y todos los elementos necesarios para trabajo en altura, según la normatividad vigente. Las herramientas e implementos de trabajo o maquinaria deberán estar en buenas condiciones de uso. El Supervisor del contrato podrá suspender la obra si a su juicio el contratista no está cumpliendo con las normas de seguridad o existe alguna acción o condición insegura de algún trabajador.

### Trabajadores

Durante la ejecución de la obra es obligatorio el uso de los elementos de protección personal según las funciones a desarrollar y normas legales correspondientes a la seguridad industrial y salud ocupacional, uniformes de color determinado, aseo personal de los funcionarios de obra durante su estancia en las instalaciones del HUS.

- El campamento debe estar dotado de equipos de primeros auxilios.
- Todo el personal que se contrate para la ejecución de la obra física deberá:
  - Portar el carné de identificación con el nombre y apellido completo, número de cédula, tiempo de labores dentro de las instalaciones del HUS, discriminación de cargo
  - Presentar el carné de identificación al ingresar a las instalaciones del HUS.
  - Registrar en el momento de ingreso cualquier tipo de herramienta y/o equipo de trabajo personal con el funcionario de Vigilancia encargado
  - Presentar para la revisión cualquier tipo de carga manual al salir de la institución
  - Mantener aseo personal durante tiempo de permanencia en las instalaciones del HUS: *Ropa de trabajo*: debe estar libre de grasa o detritos antes de salir del área de construcción.
  - Los elementos de protección personal (máscaras, guantes) deben ser usados apropiadamente. La ropa de protección debe ser retirada antes de salir del área de construcción.
  - Las herramientas y equipo deben ser limpiadas con compresa húmeda antes de sacarlas del área de obra.
  - El cerramiento alrededor de la construcción se debe revisar permanentemente para mantener la protección al área donde están los pacientes.
- Dentro de las instalaciones del Hus y durante la ejecución de la obra está prohibido:



051



SC5520-1



Carrera 8 No. 0 – 29 Sur. Tels. 4077075

[www.hus.org.co](http://www.hus.org.co)
*“Humanización con sensibilidad social”*

- Ingresar a las instalaciones de la obra personal no autorizado
- Fumar
- Ingresar bebidas alcohólicas a las instalaciones del HUS
- Presentarse en estado de embriaguez a su sitio de trabajo
- Usar grabadoras, radios y etc.
- Ejecutar cualquier tipo de trabajos sin señalización y cerramiento adecuado
- Intervenir en los tableros eléctricos y/o otros equipos fuera y dentro del espacio de la obra sin previa autorización de Arquitectura y Mantenimiento
- Ejecutar cortes de suministro de agua, energía eléctrica, gases medicinales sin previa coordinación con Arquitectura y mantenimiento.
- Dejar las herramientas, implementos y materiales de obra fuera de lugar de la obra.
- Dejar el escombros de la obra en los lugares no autorizados.
- Usar las herramientas y equipos de trabajo del taller de Arquitectura y mantenimiento sin autorización previa
- Usar los 2 ascensores de pacientes para traslado de personal, materiales de construcción, herramientas de trabajo y escombros de obra; para esta actividad deberá usarse el ascensor de carga.
- Ingresar al área de la institución diferente de la obra y de la ruta de circulación autorizada.
- No transitar con overoles sucios por el área asistencial, fuera del lugar de la obra.
- Retirar del Hospital cualquier tipo de herramienta no registrada, materiales de construcción, equipos de trabajo no registrado, sobrantes de materiales de construcción y demolición, escombros, sin previa autorización por parte de mantenimiento, seguridad y subdirección administrativa del HUS.
- Cualquier movimiento y/o ocupación de espacios no autorizados para ejecución de la obra deberá ser coordinado con el Jefe del Servicio correspondiente y Líder de Proyecto Arquitectura, Mantenimiento y Equipo Médico,
- Se debe atender inmediatamente las inquietudes y quejas generadas por el desarrollo de la obra de los funcionarios del servicio correspondiente e informarlo a Arquitectura y Mantenimiento.
- El traslado de escombros y/o materiales de construcción por las instalaciones del hospital y acumulación de los escombros de la obra deben ser en lonas debidamente cerradas, circulando por las rutas autorizadas y almacenado en lugar autorizado por el HUS debidamente señalizado y acordonados con cinta y poli sombra.
- No se podrá acumular en las instalaciones del HUS sin retirar más de un viaje de escombros.
- Las volquetas destinadas al transporte de escombros deben cumplir con la resolución 541 de 1994 (estado del platón y cubrimiento de la carga) y no exceder la capacidad de la misma
- Debe realizarse limpieza total de las llantas de la volqueta al ingresar al Hospital
- Debe clasificarse el escombros y material reutilizable como chatarra, madera, vidrio y etc.; el material reutilizable debe ser almacenado en la bodega del HUS para su clasificación.
- Los escombros retirados de la obra deben estar dispuestos en sitios autorizados y certificados al HUS con el peso de la carga y sello del sitio.
- Se debe tomar las medidas necesarias para que los vehículos y maquinaria que transporta en las instalaciones del HUS no generen emisiones de material articulado.
- Se podrá utilizar el ascensor de carga para traslado de materiales y escombros con previa autorización del Área de Arquitectura y Mantenimiento.
- Cualquier cambio de los materiales, especificaciones, planos arquitectónicos, estructurales y de las instalaciones hidrosanitarios y eléctricos deben ser previamente coordinados con la interventoría correspondiente.



051



SC5520-1



Carrera 8 No. 0 – 29 Sur. Tels. 4077075

[www.hus.org.co](http://www.hus.org.co)*“Humanización con sensibilidad social”*

- La zona en construcción debe limpiarse frecuentemente de acuerdo con la producción de desechos. Las áreas adyacentes se humedecen y lavan según necesidad, colocar un tapete para limpiar los zapatos antes de salir del área de la obra.
- Dejar un lavamanos en la obra para que el personal que salga de la obra pueda realizar su lavado de manos.

Los trabajadores deberán siempre mantener un vocabulario adecuado, y el trato respetuoso con todas las personas de la comunidad. No se aceptarán gritos, en caso de necesitar comunicarse con personal a distancia se exigirá el uso de radios transmisores portátiles. No se aceptará el uso de radios, celulares u otro dispositivo para escuchar música durante labores diarios. El contratista ni sus trabajadores podrán realizar trabajos adicionales o particulares durante la ejecución de la obra, cualquier sea tu tipo. Los trabajadores y supervisores deberán llevar siempre su uniforme (overol) y credencial, en caso de no cumplir con este punto se les exigirá su retiro temporal de la obra. En horarios de descansos no se admitirá reuniones o siestas de los trabajadores en áreas comunes, jardines u otro lugar que no sea la instalación de labores. El Supervisor del contrato tendrá la facultad de solicitar al contratista la exclusión de un trabajador si así lo estime conveniente, ya sea por conductas inapropiadas o por mala ejecución de los trabajos. Deberá dejarse registro fotográfico del estado actual de los espacios a intervenir, antes del inicio de las obras. La empresa deberá contemplar la instalación de un campamento, el cual deberá ser completamente cerrado y techado, con material tal que no permita el acceso de personal no autorizado. Será de cargo del contratista, tanto en lo que se refiere a material y mano de obra, realizar todos los empalmes y tendidos necesarios para la habilitación y funcionamiento del campamento. El contratista deberá contemplar, también, la instalación de unidades sanitarias portátiles en cantidad necesaria para el personal en obra. Todos los trabajadores deberán estar certificados para trabajo en altura.

## SEGURIDAD OPERATIVA

### Protección de instalaciones y elementos

El contratista, deberá tomar las garantías necesarias para la protección de todos los elementos que puedan sufrir daño, debido a la intervención de la obra. Cualquier daño producido por personal del Contratista, ya sea casual o intencional, este es responsable de informar inmediatamente al Supervisor del contrato, dejar constancia de lo sucedido en el libro de obras, y posteriormente restituir el elemento dañado. En caso de necesitar la utilización del ascensor el contratista deberá proteger todo el perímetro de la cabina con un material resistente para evitar ralladuras.

### Escombros y basuras

El contratista deberá considerar la contención de residuos mediante receptáculos. El Supervisor del contrato concederá el lugar para su disposición y fácil retiro. Los receptáculos se mantendrán con cerco provisorio para evitar la acumulación de basuras y escombros ajenos a la obra. No se aceptarán acumulaciones de escombros fuera de receptáculos especialmente habilitados para este fin. Será requisito para la presentación y posterior cancelación de la última factura, la presentación del certificado de botadero autorizado de escombros y basuras de la obra.

### Aseo de la obra

Será de exclusiva responsabilidad del contratista mantener la faena permanentemente aseada, así como el retiro de escombros, basura y sobrantes que hubiese antes, durante y después de los trabajos. Previamente a la entrega de los trabajos, se efectuará un aseo total, de todos los elementos involucrados en la ejecución de la obra, prestando especial cuidado a la limpieza de cerrajerías, vidrios, marcos, etc. y en general a cualquier elemento que se encuentre manchado o sucio. Para la entrega de la obra deberán ser retiradas todos los elementos usados para la protección de componentes.



051



SC5520-1



Carrera 8 No. 0 – 29 Sur. Tels. 4077075

[www.hus.org.co](http://www.hus.org.co)*“Humanización con sensibilidad social”*



### Almacenamiento

El Contratista será responsable por el almacenamiento, cuidado, seguridad, vigilancia y manejo de los materiales y maquinarias de construcción necesarios para el desarrollo y ejecución de las obras. El transporte, custodia y almacenamiento de los materiales y bienes requeridos en la ejecución del contrato correrán por cuenta del contratista. Todos los costos asociados, dentro de los cuales se incluye el desplazamiento del personal del contratista, correrán por su cuenta.

### ADMINISTRACIÓN

Durante los primeros quince (15) días calendarios previos a la iniciación de la ejecución de la obra, el contratista de la obra y el Supervisor desarrollarán las siguientes actividades:

- Estudiar en forma completa y detallada la información existente, términos de referencia, propuesta y estudios elaborados para este caso, con el fin de formar criterios claros y precisos que le permitan adelantar con eficiencia y eficacia las labores encomendadas.
- Organizar y disponer los recursos de personal, equipos y herramientas para las obras, acorde con el objeto contratado.
- Coordinar y socializar el cronograma de obras y el plan de contingencia previamente acordado, para dar inicio a las obras de la manera pronta y oportuna posible, para en la medida de lo permitido reducir los posibles imprevistos generados en el desarrollo de la obra.

A partir de la iniciación de los trabajos por parte del Contratista, deberá:

- Cumplir con las especificaciones técnicas constructivas.
- Cumplir con el avance del contrato de obra de acuerdo con el cronograma de actividades y plazos pactados.
- Dará trámite a las órdenes impartidas por la supervisión
- Llevar el libro de obra, donde se registrara diariamente los avances y los aspectos importantes que ocurren en el desarrollo de la misma.
- Asistir a Comités de seguimiento, con una frecuencia de cada quince (15) días, actuando como secretario y consignando todo lo tratado en un acta para cada reunión, durante el transcurso del contrato. La presencia del Representante Legal es de carácter obligatorio en cada una de las reuniones de seguimiento.
- Realizar y presentar informes mensuales del avance del contrato de obra a la Gerencia del Hospital y/o al Supervisor designado en los diez (10) primeros días hábiles de cada mes, indicando el número del contrato, el objeto y el mes de ejecución correspondiente, con la descripción del estado de las actividades en cuanto cantidad, calidad y avance, el informe contendrá como mínimo los siguientes aspectos:
  - Introducción
  - Datos de los aspectos generales del contrato
  - Relación de actas parciales de la obra
  - Temas tratados durante el periodo
  - Decisiones técnicas
  - Actividades ejecutadas
  - Actividades técnicas del programa de trabajo
  - Actividades administrativas



051



SC5520-1



Carrera 8 No. 0 – 29 Sur. Tels. 4077075

[www.hus.org.co](http://www.hus.org.co)

*“Humanización con sensibilidad social”*

- Actividades de aseguramiento de la calidad
- Programa de trabajo del contratista
- Relación de los equipos utilizados por el contratista
- Control de pólizas de los contratos
- Actas de reuniones de comité de obra o técnicas administrativas
- Estado financiero y facturación
- Inversión actualizada
- Observaciones relevantes que considere

### **HORARIO DE LOS TRABAJOS Y NORMAS DE SALUD OCUPACIONAL**

Los proponentes tendrán en cuenta para la elaboración de su Cronograma de trabajo que las áreas asistenciales alrededor de sitio donde se ejecutarán las obras estarán ocupadas y en pleno funcionamiento. Por lo anterior tendrá en cuenta las siguientes recomendaciones:

1. *“El contratista contará con un programa de salud ocupacional, adaptado a las características de una empresa de construcción. De conformidad con lo establecido en la Resolución 1016 de 1989, expedida por los Ministerios del Trabajo y Seguridad Social y de Salud, los proponentes manifestarán expresamente en su oferta que cuentan con un Programa de Salud Ocupacional actualizado, elaborado dentro de los parámetros establecidos por la Ley.*
2. *Una vez suscrito y legalizado el contrato, el contratista para poder dar inicio al contrato entregará para la aprobación del interventor designado, los siguientes documentos: análisis de precios unitarios de todos los ítems del contrato; cronograma de trabajo de ejecución de las obras del contrato y un cronograma del programa de salud ocupacional, en el que se establezca la fecha de realización de las siguientes actividades:*
  - a. *Inspecciones planeadas de la obra y en especial de la implementación de nuevos procesos (demolición, excavación, instalación de redes, etc.). Las inspecciones incluirán la supervisión de condiciones de seguridad, la conservación de los elementos de prevención y atención de emergencias (señalización, áreas de circulación, ubicación de extintores, etc.) y el comportamiento seguro.*
  - b. *Evacuación: Si para algún proceso de intervención del inmueble se alteraran rutas de evacuación, áreas de circulación, señalización de extintores, se comunicará a todos los servidores y particulares que se encuentren en el lugar de las obras, capacitándolos respecto de los cambios efectuados.*
  - c. *Señalización: El contratista señalará debidamente el lugar de la intervención, previniendo de las actividades a ejecutar en cada espacio y de los cuidados que se deben tener respecto a las mismas.*
  - d. *Emergencias: el contratista conformará su propia brigada de emergencia y verificar su participación dentro del plan de emergencia de la dependencia. Así mismo, contará con un listado actualizado de las EPS y ARP de los trabajadores a su cargo y un responsable capacitado en la aplicación de primeros auxilios, quien deberá contar con el botiquín correspondiente.*
  - e. *Capacitación: el contratista contará con una persona encargada de salud ocupacional que efectúe la capacitación de los trabajadores a su cargo en lo atinente a la seguridad industrial y manejo de riesgos, que lidere las inspecciones planeadas.*
  - f. *Seguridad: El personal del contratista utilizará durante la ejecución de los trabajos las herramientas, equipos e implementos de seguridad requeridos de acuerdo con las normas técnicas. No se podrán ingresar bebidas alcohólicas ni armas a las instalaciones de la entidad. Igualmente se encuentra prohibido fumar.*



051



SC5520-1



Carrera 8 No. 0 – 29 Sur. Tels. 4077075

[www.hus.org.co](http://www.hus.org.co)

“Humanización con sensibilidad social”



Los proponentes dentro de su propuesta se comprometerán a adoptar todas las medidas que garanticen el bienestar de los ocupantes del inmueble objeto de intervención y la seguridad de sus trabajadores. Así como los requerimientos establecidos en el protocolo del plan de contingencia durante la ejecución de obras y adecuaciones de la infraestructura establecido por El Hospital Universitario de la Samaritana.

## **INTERVENTORÍA**

“El Hospital Universitario de la Samaritana designará un interventor externo del contrato, quien llevará a cabo el control y seguimiento a la ejecución del mismo.

En el sitio donde se ejecutará el contrato existirá un libro de control y órdenes de interventoría, o bitácora, en el cual quedará constancia de todo lo pertinente a la marcha de los trabajos. Este libro será suscrito por el contratista, o sus representantes, y por el interventor del contrato.

Además de lo anterior, el contratista llevará un registro fotográfico que evidencie el paso a paso de los trabajos, su antes y después. Este registro será revisado por el interventor del contrato y será fundamento de la verificación del cumplimiento que éste lleve a cabo. Al final del contrato, el contratista deberá entregar al interventor del contrato un registro fotográfico de todo el proceso de ejecución de los trabajos.

Desde el inicio de los trabajos, el interventor designado por el Hospital verificará la ejecución de las diferentes actividades, para certificar los informes de ejecución.” (Adoptado de la Fuente: Seleccionar al proponente que lleve a cabo las obras de remodelación y mantenimiento de la sede de la Procuraduría provincial de Ibagué (Tolima), ubicada en el 2º piso del edificio ubicado en la cra. 2a nº 11 - 89 de la ciudad de Ibagué, incluyendo: obra civil, adquisición e instalación del sistema de oficina abierta, aires acondicionados, instalaciones eléctricas reguladas, no reguladas y cableado estructurado (voz y datos). Procuraduría General de la Nación)

El CONTRATISTA será totalmente responsable, tanto administrativa como técnicamente, del Producto, objeto de la contratación, y deberá orientar, coordinar y controlar las actividades de las obras, garantizando el conocimiento de los profesionales especialistas e idóneas en los diferentes temas de adecuación física de servicios de un Hospital de alto nivel de complejidad, respondiendo así por su desarrollo y resultados.

## **NO CONFORMIDAD**

En caso de no conformidad con las especificaciones, durante la ejecución de la obra ó a su terminación, las obras se considerarán como mal ejecutadas. En este evento, el Constructor deberá reconstruirlas a su costo y sin que implique modificaciones y/o adiciones en el plazo y en el valor del contrato.

## **ESPECIFICACIONES GENERALES**

### **CAMPAMENTO**

Construcción provisional para manejo administrativo y operativo de la obra con oficinas de personal administrativo y técnico, depósito de materiales y equipos, cuartos para trabajadores y subcontratistas. Debe contar con las instalaciones eléctricas necesarias para su correcto funcionamiento. Se medirá y pagará por unidad (UN) debidamente ejecutada y recibida a satisfacción por el Supervisor. El valor será el precio unitario estipulado dentro del contrato e incluye:



051



SC5520-1



Carrera 8 No. 0 – 29 Sur. Tels. 4077075

[www.hus.org.co](http://www.hus.org.co)

“Humanización con sensibilidad social”



Materiales, Equipos y herramientas descritos en el APU correspondiente, Mano de obra, Transportes dentro y fuera de la obra, Mantenimiento y aseo durante el transcurso de la obra, Demolición y remoción del campamento al final de la obra.

### LOCALIZACIÓN Y REPLANTEO

Identificar ejes extremos del proyecto, localizar ejes estructurales, demarcar e identificar convenientemente cada espacio, ambiente o área, establecer el nivel N = 0.00 arquitectónico para cada zona, determinar ángulos principales, determinar ángulos secundarios, emplear nivel de precisión para obras de desagües, emplear nivel de manguera para trabajos de albañilería.

Se medirá y pagará por metros cuadrados (m<sup>2</sup>) debidamente ejecutados y recibidos a satisfacción por el Supervisor.

Esta medida se tomará sobre los parámetros de construcción determinados y no se contabilizará sobre anchos adicionales necesarios para procesos constructivos. El valor será el precio unitario estipulado dentro del contrato e incluye: Materiales, Equipos y herramientas descritos en el APU correspondiente, Mano de obra, Transportes dentro y fuera de la obra.

### CERRAMIENTO PROVISIONAL EN MURO DE DRYWALL UNA CARA PISO -TECHO CON LAMINA DE ICOPOR DE 10 CM.DE ESPESOR; TERMINADO CON VINOLO UNA MANO, PLÁSTICO TRANSPARENTE, UNA PUERTA PROVISIONAL

Cubrimiento interno de la obra con muro de drywall una cara instalado entre el piso y el techo, el lado con lámina de drywall ubicado hacia a las áreas adyacentes a la obra, que se encontraran en el funcionamiento permanentemente, terminado en vinilo una mano, plástico transparente se colocara por el lado de la obra y se dejara una puerta provisional para el paso de materiales y personal de la obra. El cerramiento debe procurar un ambiente lo más aséptico posible que no incomode a los pacientes y al personal, teniendo en cuenta los siguientes aspectos: divisiones en drywall reforzadas con plástico a prueba de fuego para sellar desde el techo hasta el piso dejando un excedente de aproximadamente 60 cm para el acceso al área; cuando se instala un vestíbulo o corredor provisional de entrada a la obra, este debe contar con marco y hoja de la puerta y el sello debe ser mantenido en todo el perímetro de paredes y entradas; mientras se construye la barrera rígida, puede ser usada una barrera plástica. La barrera debe ser mantenida hasta la fase final de obra. La efectividad del uso de barreras de aislamiento como medida de control durante de obras solamente se garantiza si el sellamiento asegura un cubrimiento desde el techo hasta el piso y el taponamiento de cualquier ranura en las uniones, que pudiera permitir escapes de polvo.

Se medirá y pagará por metros cuadrados (m<sup>2</sup>) debidamente ejecutados y recibidos a satisfacción por el Supervisor. El valor será el precio unitario estipulado dentro del contrato e incluye: Materiales, Equipos y herramientas descritos en el APU correspondiente, Mano de obra, Transportes dentro y fuera de la obra, también incluirá el valor de demolición y remoción del cerramiento al final de la obra.

### SEÑALIZACIÓN DE OBRA Y SEGURIDAD OPERATIVA

La obra deberá contar con toda la señalización reglamentaria, de advertencia, de prevención e informativa de tal manera que no se encuentre ningún riesgo para el paciente, el funcionario del hospital y personal de la obra.



Carrera 8 No. 0 – 29 Sur. Tels. 4077075

[www.hus.org.co](http://www.hus.org.co)

“Humanización con sensibilidad social”



Se medirá y pagará por metros cuadrados (m<sup>2</sup>) debidamente ejecutados y recibidos a satisfacción por el Supervisor. Esta medida se tomará sobre los parámetros de construcción determinados. El valor será el precio unitario estipulado dentro del contrato.

### **CARGUE, RETIRO Y DISPOSICIÓN FINAL DE SOBANTES (CERTIFICADA POR BOTADERO AUTORIZADO)**

Esta parte de la especificación, comprende las especificaciones generales aplicables al retiro y disposición de materiales sobrantes provenientes de la demolición. Los residuos provenientes de la demolición, se retirarán del sitio por el portón del parqueadero lateral con colindante con la Cra. 9.

El retiro y disposición de materiales sobrantes que el contratista ejecute, debe cumplir en todo con las regulaciones del MINISTERIO DE MEDIO AMBIENTE. Se medirá y pagará por metros cúbicos (m<sup>3</sup>) debidamente ejecutados y recibidos a satisfacción por el Supervisor. El valor será el precio unitario estipulado dentro del contrato e incluye: Materiales, Equipos y herramientas descritos en el APU correspondiente, Mano de obra, Transportes dentro y fuera de la obra, certificación emitida por el botadero autorizado.

### **MAMPOSTERÍA**

Es de tipo no estructural, se refiere a elementos que no hacen parte del sistema de resistencia de la estructura y que tan solo deben resistir su propio peso y consiste en SUPERBOARD DOBLE CARA 0.10 M

Se procederá a fijar la estructura que soportará los paneles de superboard. Esta estructura estará constituida por perfiles de acero ya sean abiertos o cerrados. Los perfiles se fijarán por medio de tiros a la estructura principal del edificio o a elementos de mampostería que estén en capacidad de soportar la carga de los nuevos elementos. Deberá contar con un perfil o riel superior y un perfil o riel inferior. Una vez nivelada y plomada la estructura, se procederá a colocar los paneles de superboard, que se fijarán a la estructura por medio de tornillos. El corte de los paneles se deberá efectuar con sierras eléctricas que garanticen el perfecto alineamiento de las piezas. Una vez colocados los paneles, se procederá a sellar las juntas y los pernos de anclaje con cintas de papel perforado recubiertas con gel acrílico y selladores elastoméricos para producir una superficie lisa y tersa libre de resaltos. Finalmente se aplicará estuco acrílico dejando la superficie lista para la aplicación de los acabados correspondientes.

Se medirá y pagará por metros cuadrados (m<sup>2</sup>) debidamente ejecutados y recibidos a satisfacción por el Supervisor. El valor será el precio unitario estipulado dentro del contrato e incluye: Materiales, Equipos y herramientas descritos en el APU correspondiente, Mano de obra, Transportes dentro y fuera de la obra.

### **CARPINTERÍA DE MADERA**

Las cerraduras de puertas son de tipo normal las del baño y se podrán abrir con cualquier llave, eso adicional a las manijas alargadas solicitadas para las puertas en aluminio.

### **CARPINTERÍA METÁLICA**

Comprende la elaboración, suministro e instalación de puertas, ventanas, marcos, rejas, barandas, marquesinas, muebles y todo aquello en metal (hierro, aluminio, galvanizados, acero inoxidable), no estructural utilizado en construcción. Antes de la fabricación de los elementos metálicos, se rectifican las medidas en obra para



051



SC5520-1



Carrera 8 No. 0 – 29 Sur. Tels. 4077075

[www.hus.org.co](http://www.hus.org.co)

"Humanización con sensibilidad social"

posteriormente fabricarlas de acuerdo al resultado. Los vidrios y/o acrilicos en todos los casos serán de espesor uniforme, sin ondulaciones, burbujas o desperfectos. Los vidrios deben ser de seguridad y se fijarán con pisa vidrios del mismo material de la ventana y/o puerta, debidamente atornillados y emboquillados con silicona.

## PUERTA EN ALUMINIO

Suministro e Instalación; los marcos para puertas, irán en aluminio anodizado acordes con las dimensiones verificados en el sitio, y anclajes en platina con patas abiertas. El ancho de estos será siempre el mismo del espesor de los muros a que correspondan. Las bisagras a utilizar en las puertas serán de 3 x 3 pulgadas con perno. Los planos indican si son de abrir y su dirección, o corredizas. El sistema de anclaje será directamente a la mampostería en superboard. Incluye la instalación. Hojas de puertas en aluminio anodizado, incluye vidrio templado de 4mm con película adecuada para garantizar la privacidad del ambiente al cual corresponde la puerta, cerradura tipo baño y manija tipo tirador deben instalarse para unidades sanitarias, cuartos de aseo, trabajo limpio, trabajo sucio, duchas (si es el caso), lavado de instrumental, para el resto de ambientes se instalara chapa tipo alcoba y manija tipo tirador. Las hojas de aluminio anodizado, cualquiera sea su diseño, se deben construir utilizando lámina calibre No. 18 o perfil de aluminio tipo pesado como mínimo y los empates debidamente soldados y esmerilados, antes de su colocación deben pintarse con base por lo menos dos manos y esmalte color natural. Se instalara el protector de camillas en la altura indicada por el supervisor para cada caso. El valor será el precio unitario estipulado dentro del contrato e incluye: Materiales, Equipos y herramientas descritos en el APU correspondiente, Mano de obra, Transportes dentro y fuera de la obra.

## LAVADO EN ACERO INOXIDABLE REF. 304 DE, 35X45 CALIBRE 14, PARA OPERACIÓN MANOS LIBRES

Lavabo construido en calibre 14, acero inoxidable tipo 304 con acero inoxidable cepillado, armario construido en calibre 18, acero inoxidable tipo 304 con acero inoxidable cepillado. Acabado satinado. Se suministrara con boquilla, con flujo de agua activado con el pie por medio de válvula de presión, válvula de salida, kit de instalación, sifón y plantilla para perforar la pared, cuba estampada con encaje perfecto para garantizar resistencia y durabilidad, estructura en acero inoxidable, grifería metálica cuello de cisne, accesorios de conexión, rejilla de 2" de diámetro.

Dimensión de la Cuba: 350x450x850mm de altura, espesor acero de la cuba y estructura: 0,8mm. Con las esquinas delanteras en ángulo para facilidad de uso y protección a los usuarios de las esquinas afiladas y con el borde exterior del lavabo elevado para ayudar a evitar salpicaduras y goteos en los pisos. El panel de acceso frontal debe permitir fácil acceso para mantenimiento. El lavabo se envía previamente entubado para una fácil instalación. Debe ser un diseño sin obstáculos, totalmente accesible para personas con discapacidades físicas. Incluye pedal para activar, grifería tipo cuello de cisne (ver anexo ejemplo tipo).

## LAVATRAPEROS EN ACERO INOXIDABLE CALIBRE 18 INOX 304, DE 40X40, PROFUNDIDAD ,30 M., SALPICADERO POSTERIOR Y LATERAL DE 20 CM. DE ALTO, PATAS EN ACERO INOXIDABLE REDONDAS CON NIVELADORES AJUSTABLES, ACABADO SATINADO (ver anexo ejemplo tipo).

Lavatraperos industrial en acero inoxidable, con dos pocetas de 40 x 40, hondo 30cm. y mesa escurridera, cuando permiten las dimensiones del ambiente correspondiente, incluye dos desagües, grifería cromada tipo cuello de cisne, tapa y poceta elaborada en lámina de acero inoxidable ref: 304 2b antiácido cal 18, salpicadero antigoteo, base inferior reforzada en ángulo de hierro de 1 ½" x 1/8", patas en acero inoxidable redondas de 1 ½", niveladores ajustables, sifón y canastilla de 1 – ½" y plantilla para perforar la pared, accesorios de conexión, rejilla de 2" de diámetro, con las esquinas



051



SC5520-1



Carrera 8 No. 0 – 29 Sur. Tels. 4077075

[www.hus.org.co](http://www.hus.org.co)*"Humanización con sensibilidad social"*

delanteras en ángulo para facilidad de uso y protección a los usuarios de las esquinas afiladas y con el borde exterior del lavabo elevado para ayudar a evitar salpicaduras y goteos en los pisos.

#### EJEMPLO MUEBLE DE LAVAMANOS



#### KIT DE VÁLVULAS



### REDES HIDRÁULICAS Y SANITARIAS

Se refiere al suministro e instalación de las tuberías y accesorios que integren la red de agua potable, a partir de la red de distribución de la edificación existente y serán ejecutados por un técnico especializado de tal forma, que garantice un buen suministro a los aparatos sanitarios. Se utilizarán tuberías y accesorios PVC de presión tipo pesado. Las uniones serán con soldadura PVC de la mejor calidad previa limpieza de las piezas de empare. No se permitirá doblar la tubería y se utilizarán todos los accesorios necesarios que la distribución de la red requiera. Todas las salidas serán galvanizadas, incluye el codo o tee y el niple terminal. El acople se hará mediante adaptadores machos. Cada baño o cada columna de aparatos tendrán su respectivo registro y caja con tapa plástica, localizadas en un sitio que permita su fácil manejo. No se permitirá el uso de tubos y accesorios usados o en mal estado. Siempre que la instalación deba pasar por una junta de dilatación de la estructura del edificio se utilizará una junta de expansión en la tubería, hecha con codos y soportes ecualizables. Las redes quedarán debidamente embebidas en los pisos y muros y/o se descolgarán de las placas según la necesidad de cada uno. Las tuberías que van descolgadas, irán soportadas por abrazaderas metálicas, a distancias no mayores de 1.20 mts., garantizando su estabilidad. Las tuberías verticales que vayan sueltas por entre ductos, deben ser ancladas a éstos por medio de ganchos metálicos cada 1.50 mts. para evitar su vibración. Las tuberías horizontales y verticales no deben quedar incrustadas en las estructuras de concreto y se protegerán contra golpes o deterioros en el curso de la obra. Todas las redes se someterán a pruebas de presión para constatar que no existan fugas ni filtraciones. Durante el proceso de construcción deberán protegerse todas las bocas hidráulicas con su respectivo tapón para evitar obstrucciones. La tubería y accesorios deberán cumplir la norma ICONTEC y para su manejo e instalación se seguirán las recomendaciones dadas por los fabricantes. La red total de suministro de agua será sometida a una prueba de presión constante de 150 P.S.I., durante 6 a 8 horas para su aprobación definitiva y con la cual se confirmará la impermeabilidad del sistema. En caso de presentar escapes deben ser corregidos de inmediato. Para la red de distribución de agua potable fría y caliente (donde se indique), se debe tener en cuenta las siguientes características: La tubería a utilizar es PVC rígida RDE - 21, presión de trabajo 14.06 Kg./cm<sup>2</sup> a 23 grados Centígrados, tipo PAVCO o similar. La soldadura y accesorios a emplear deben ser siempre de una misma marca. Todas las instalaciones deben ser ensayadas en presencia del Supervisor, con presión de 180 P.S.I. durante 8 horas, si la presión disminuye debe



051



SC5520-1



Carrera 8 No. 0 – 29 Sur. Tels. 4077075

[www.hus.org.co](http://www.hus.org.co)

“Humanización con sensibilidad social”

buscarse la fuga y remplazarse el tramo por uno en buen estado y repetir la prueba. Se medirá y pagará la instalación después de ser revisada y aprobada por el Supervisor. La tubería se medirá y se pagará por metros lineales (ml). El valor será el precio unitario estipulado dentro del contrato e incluye: Materiales, Equipos y herramientas descritos en el APU correspondiente, Mano de obra, Transportes dentro y fuera de la obra.

### **PUNTO SANITARIO EN 2" Y 4", INCLUYE REGATAS, ACCESORIOS Y TODO LO NECESARIO PARA SU CORRECTA INSTALACIÓN.**

Se considera como punto sanitario el recorrido desde la salida del aparato sanitario sea en el piso o en la pared, hasta la conexión con la red existente de la edificación más próxima, en una distancia no mayor a tres (3) metros. En el caso de sobrepasar esta medida, la red se liquidará por metro lineal (ml). La actividad incluye regatas, resanes y todos los accesorios para su correcto funcionamiento. Se medirá y pagará la instalación después de ser revisada y aprobada por el Supervisor. La tubería se medirá y se pagará por metros lineales (ml). El valor será el precio unitario estipulado dentro del contrato e incluye: Materiales, Equipos y herramientas descritos en el APU correspondiente, Mano de obra, Transportes dentro y fuera de la obra.

### **PUNTO AGUA FRÍA ½" PVC**

Comprende este ítem la mano de obra, herramientas, tuberías, accesorios, válvulas, etc., necesarios para la instalación de agua fría desde la salida de los registros de utilización hasta la tee de salida del muro. Se medirá y pagará la instalación después de ser revisada y aprobada por el Supervisor. Las salidas ó puntos de aguas frías se pagarán por unidades (un) ya sean aparatos sanitarios, duchas, lavaplatos, tapones de PVCP ó HG, pocetas, lavado de ductos ó llaves de manguera registros, cheques, etc. El valor será el precio unitario estipulado dentro del contrato e incluye: Materiales, Equipos y herramientas descritos en el APU correspondiente, Mano de obra, Transportes dentro y fuera de la obra.

### **REGISTRO DE BOLA DE ½"**

Se refiere a un dispositivo de cierre o regulación de flujo instalado en un tramo de tubería, cada baño debe contener un registro de corte en su instalación. MATERIAL: Los registros, cheques y válvulas serán de bronce de primera calidad. Se medirá y pagará la instalación después de ser revisada y aprobada por el Supervisor. Su unidad de pago es la unidad (un). El valor será el precio unitario estipulado dentro del contrato e incluye: Materiales, Equipos y herramientas descritos en el APU correspondiente, Mano de obra, Transportes dentro y fuera de la obra.

En todo caso, siempre se cumplirá con requisitos y especificaciones técnicas plasmados en respectitos memorias de cálculos y diseños de las redes de instalaciones especiales del proyecto.

### **INSTALACIÓN ELÉCTRICA**

Todas las instalaciones eléctricas deben ceñirse estrictamente a la regulación vigente, Normatividad y Regulaciones Internacionales y Nacionales de manufactura e instalación. Estándar NFPA99; Certificaciones UL1047 y UL1022; Homologación RETIE (sección 31.3.2) y NTC2050 (sección 517-160) según Superintendencia de Industria y Comercio, y Concepto de Equivalencia con RETIE según Ministerio de Minas y Energía de Colombia. Este capítulo abarca los siguientes puntos: Instalación completa desde los tableros de distribución hasta los puntos de alimentación de todas las lámparas, tomacorrientes y tomas telefónicos, instalación completa de la tubería con sus accesorios, cables, alambres y



Carrera 8 No. 0 – 29 Sur. Tels. 4077075

[www.hus.org.co](http://www.hus.org.co)

*"Humanización con sensibilidad social"*



terminales para toda la instalación, prueba y puesta en servicio de la totalidad de las instalaciones eléctricas y telefónicas. Todos los materiales y equipos que se suministren deberán ser apropiados para la atmósfera, temperatura ambiente promedio y temperaturas máxima y mínima de la edificación. Se utilizará tubería EMT, los accesorios deberán ser del mismo tipo y marca de la tubería. Las cajas para salida de lámparas, tomacorrientes, interruptor de control de alumbrado serán del mismo material de la tubería con profundidad no inferior a 1.5 y tornillo de bronce para la continuidad de la tierra. Todos los conductores (alambres) que se utilicen deberán ser de cobre electrolítico conductibilidad 98%, temple suave, temperatura máxima 75° centígrados tipo THW, aislamiento plástico para 600 voltios sobre el cual deberán estar debidamente marcados a todo lo largo de su longitud, el tamaño del conductor y el voltaje de su aislamiento. Interruptores para control de alumbrado serán para uso general, tipo de incrustar, apropiados para ser instalados en un sistema de corriente alterna, con capacidad para 10 amperios continuos, 120 voltios c.a. unipolar, de contacto mantenido, dos posiciones abierto-cerrado, con terminales de tornillo, aptos para recibir alambre de cobre hasta el calibre AWG No. 10 completos con herrajes, tornillos y placas plásticas. Los interruptores dobles y conmutables deberán cumplir también con estas especificaciones. Tomacorrientes serán dobles de incrustar, dos polos, 15 amperios, 250 voltios con terminales, tornillos apropiados para recibir alambre de cobre hasta el calibre AWG No. 10, completos con herrajes, tornillos y placas plásticas.

El Contratista de estos sistemas deberá regirse para la ejecución de la obra eléctrica por los reglamentos que para el efecto tenga la empresa electrificadora del sector donde se vayan a realizar los trabajos. Además declarará conocer todos los reglamentos que le sean pertinentes.

Toda tubería que sea cortada en el sitio de trabajo deberá ser limada y liberada de filos y asperezas que puedan causar daño al aislamiento de los conductores. La tubería que llegue a los tableros o cajas de paso deberá hacerlo en ángulo recto con la cara de la caja y ser cortado de tal forma que sus extremos coincidan exactamente con las perforaciones en la lámina de sus caras. La tubería deberá terminar a nivel con la lámina, siendo asegurada con una boquilla en el interior y con una contratuerca en el exterior. Todas las cajas para salida de lámparas, tomacorrientes, aparatos, etc., deberán ser del tamaño suficiente para proveer espacio libre a todos los conductores contenidos en la caja. Las salidas para lámparas en donde la tubería esté incrustada, deberán estar provistas de una caja octagonal de 4x1.5". Las salidas para interruptores sencillos y tomacorrientes serán provistas de una caja rectangular de 2x4x1.5". Las salidas para interruptores dobles y tomacorrientes con más de dos derivaciones serán provistas de una caja cuadrada 4x4x1.5" con suplemento correspondiente al tipo de aparato. Durante el empleo de estas cajas se abrirán solamente aquellas perforaciones que vayan a ser utilizadas. A menos que se indique lo contrario, las cajas deberán ser colocadas a las siguientes alturas, medidas sobre el nivel del piso terminado hasta el centro de la caja:

Salida de aplique: 1.90 mts.

Interruptor de pared: 1.05 mts.

Tomacorrientes de baños: 1.10 mts.

Tomacorrientes de pared: 0.30 mts.

Tomacorrientes para estufas: 0.60 mts.

Tableros: 1.40 mts.

Todas las cajas de salida deberán ser firmemente aseguradas en su lugar y quedar un (1) cm. por fuera de la mampostería a fin de que cuando se pañeten las paredes y techos, el borde de las cajas quede a ras con los terminados, si es el caso.



051



SC5520-1



Carrera 8 No. 0 – 29 Sur. Tels. 4077075

[www.hus.org.co](http://www.hus.org.co)

*"Humanización con sensibilidad social"*

Durante el proceso de cableado, se utilizará un lubricante apropiado para el conductor especificado. No se permitirá el empleo de grasa mineral. En el momento de introducir los conductores dentro de la tubería, se tendrá el cuidado de evitar la formación de ángulos agudos en el cable. Los conductores deberán ser continuos desde la salida de los interruptores en su correspondiente tablero hasta las cajas de salida, derivación o empalme. La totalidad de los cables que conforman las acometidas tanto de alumbrado como de fuerza motriz, deberán ser plenamente identificados dentro del tablero general. Todos los aparatos deberán quedar nivelados. Los conductores que terminan en ellos se conectarán en forma rígida de tal manera que se evite el aflojamiento y las desconexiones de los mismos o recalentamiento en los puntos de contacto. Los elementos de apague interrumpirán las fases. Cuando estén conectados en posición vertical, deberán quedar encendiendo cuando la palanca se encuentre en la parte superior y apagado cuando esté en la posición inferior. Cuando se coloquen en posición horizontal deberán quedar encendidos hacia la derecha y apagados hacia la izquierda.

Salida lámpara refiere a la ejecución del tramo faltante de la salida de la lámpara desde el empalme de la tubería instalada en el techo con la tubería a instalar en muros hasta la caja del interruptor.

Se medirán y pagarán las instalaciones eléctricas después de ser revisadas y aprobadas por el Supervisor. Su unidad de pago será la estipulada en el contrato para cada caso. El valor será el precio unitario estipulado dentro del contrato e incluye: Materiales, Equipos y herramientas descritos en el APU correspondiente, Mano de obra, Transportes dentro y fuera de la obra.

En todo caso, siempre se cumplirá con requisitos y especificaciones técnicas plasmados en respectitos memorias de cálculos y diseños de las redes de instalaciones especiales del proyecto.

### ALISTADO PARA PISOS

Nivelación y preparación de superficies irregulares y brucas de losas estructurales o placas de contrapiso, para recibir acabados de pisos. Se medirá y pagará por metros cuadrados (m<sup>2</sup>), incluidas las medias cañas y descontando el área de los muros. Todo lo anterior debidamente aceptado por el Supervisor previa y aceptación de los requisitos mínimos de acabados. No se medirá y por tanto no se pagará ningún tipo de elemento por metro lineal. El valor será el precio unitario estipulado dentro del contrato e incluye: Materiales, Equipos y herramientas descritos en el APU correspondiente, Mano de obra, Transportes dentro y fuera de la obra.

### PAÑETE LISO MUROS INTERIOR

Ejecución de recubrimientos de muros con capas de mortero definiendo las superficies de los mismos, a ser acabadas en estucos, pinturas o enchapes. Incluye filos y dilataciones. Se medirá y pagará por metro cuadrado (m<sup>2</sup>) de pañete liso sobre mampostería ejecutado, ya sea sobre superficies quebradas, curvas, planas, machones, mochetos ó muretes y cualquiera que sea su altura y longitud. Los filos, dilataciones y goteras que necesiten ejecutarse deberán incluirse dentro del valor de metro cuadrado de pañete. Todo lo anterior debidamente aceptado por el Supervisor previa y aceptación de los requisitos mínimos de acabados. No se medirá y por tanto no se pagará ningún tipo de elemento por metro lineal. No se medirán y por tanto no se pagarán las aberturas y/o vanos para puertas y ventanas. El precio unitario al que se pagará será el consignado en el contrato e incluye: Materiales, Equipos y herramientas descritos en el APU correspondiente, Mano de obra, Transportes dentro y fuera de la obra. En este valor se incluye el mortero de pega y los materiales, equipo y mano de obra para ejecución de juntas entre elementos estructurales y no estructurales.



Carrera 8 No. 0 – 29 Sur. Tels. 4077075

[www.hus.org.co](http://www.hus.org.co)

“Humanización con sensibilidad social”

### ENCHAPE PISO CERÁMICA BAÑOS

Requisitos mínimos para enchapes de pisos en cerámica: tipo corona, en color blanco, acabado liso y brillante, se instalara de acuerdo con la localización y las especificaciones contenidas dentro de los Planos Arquitectónicos. Se medirá y pagará por metro cuadrado (m<sup>2</sup>) de enchape, debidamente instalados y recibidos a satisfacción por el Supervisor. La medida se realizará con base en cálculos realizados sobre Planos Arquitectónicos. El precio unitario al que se pagará será el consignado en el contrato e incluye: Materiales, Equipos y herramientas descritos en el APU correspondiente, Mano de obra, Transportes dentro y fuera de la obra.

### GUARDA-ESCOBA EN TABLETA CERÁMICA H=0.07M

Instalación de guardaescobas en tableta en cerámica de 7 cm, para pisos de acuerdo con la localización y las especificaciones establecidas en los Planos Arquitectónicos. Se medirá y pagará por metro lineal (ml) de guardaescobas en cerámica instalado y debidamente aceptado por el Supervisor. La medida será el resultado de cálculos efectuados sobre Planos Arquitectónicos. El precio unitario al que se pagará será el consignado en el contrato e incluye: Materiales, Equipos y herramientas descritos en el APU correspondiente, Mano de obra, Transportes dentro y fuera de la obra.

### CIELORASOS

Se instalarán de acuerdo con la localización y las especificaciones establecidas en los Planos Arquitectónicos, teniendo especial cuidado en mantener su nivelación. Así mismo, se utilizarán los soportes adecuados de acuerdo a la calidad y peso del cielo raso, garantizando su estabilidad.

Los materiales utilizados serán de primera calidad. Antes de iniciar la instalación del cielo raso deberá haberse definido las salidas de ductos para extractores, redes de incendio, reventilación, redes eléctricas etc. Deberá planearse y distribuirse la iluminación para que su nivel sea homogéneo; así mismo los cortes y cajas que esta iluminación y otras instalaciones deberán hacerse en forma precisa y cuidadosa de acuerdo al tipo de cielo raso. Se medirá y pagará por metro cuadrado (m<sup>2</sup>) de cielo raso debidamente instalado y recibido a satisfacción por el Supervisor. La medida se efectuará con base en cálculos realizados sobre Planos Arquitectónicos. El precio unitario al que se pagará será el consignado en el contrato e incluye: Materiales, Equipos y herramientas descritos en el APU correspondiente, Mano de obra, Transportes dentro y fuera de la obra.

### ESTUCO Y PINTURA

Se refiere a todos los trabajos de aplicación de estucos y pintura en sus diferentes técnicas, según la especificación del fabricante. Estuco no se podrá aplicar sin que la capa del pañete esté totalmente seca. No se aceptarán bases de estuco que al secar presenten grietas, fisuras o superficies opacas. Para los muros y techos será de color blanco, tipo acrilix de Pintuco, se aplicaran las manos necesarias para cubrir todas las imperfecciones y lograr un acabado perfectamente liso. Todas las superficies a tratar, se limpiarán cuidadosamente con trapo seco, quitándoles el polvo y grasa; se resanarán los huecos y desportilladuras para obtener uniformidad. En ningún caso se aplicará el acabado en superficies húmedas o antes de que la mano anterior no esté completamente seca y haya transcurrido por lo menos una hora de su aplicación. Se protegerán los pisos que estén terminados, en lo posible con materiales absorbentes: papel, cartón, lonas, y en el caso de los plásticos de ser necesarios se colocarán debajo de éstos. Para la aplicación de cualquier clase de pintura, se deben tener en cuenta las instrucciones de la casa fabricante, especialmente en lo relacionado con disolventes y capas de imprimación o adherentes. Los materiales deben ir en sus envases originales y se rechazará cualquiera que se hubiese alterado o estropeado. Se medirá y pagará por metro cuadrado (m<sup>2</sup>) debidamente recibido a



051



SC5520-1



Carrera 8 No. 0 – 29 Sur. Tels. 4077075

[www.hus.org.co](http://www.hus.org.co)

"Humanización con sensibilidad social"

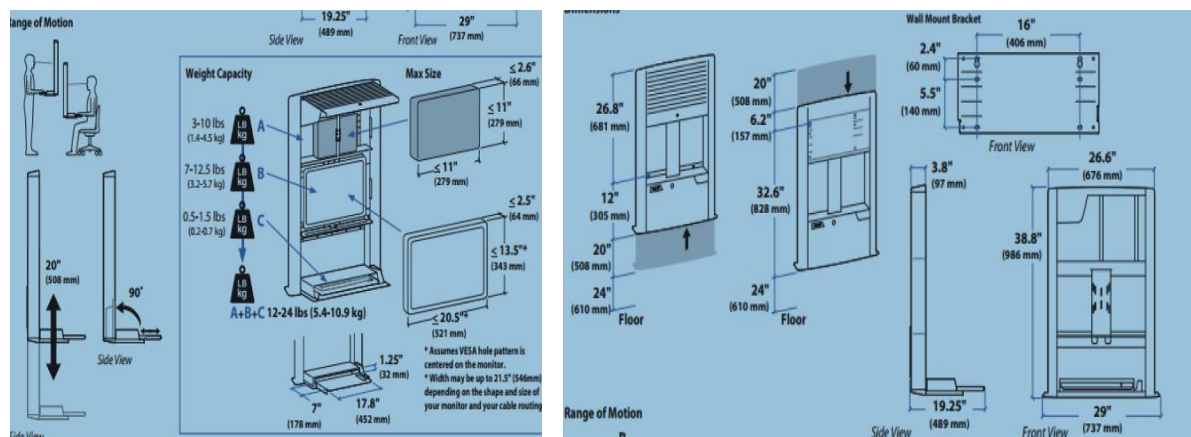
satisfacción por el Supervisor. El precio unitario al que se pagará será el consignado en el contrato e incluye: Materiales, Equipos y herramientas descritos en el APU correspondiente, Mano de obra, Transportes dentro y fuera de la obra.

#### FICHA TÉCNICA DE ERGOTRONES TIPO:

Con el mecanismo de cierre sin llave para proteger los datos de los pacientes, como por ejemplo la HIPAA. La superficie de trabajo y el reposamuñecas deben estar tratados con solución antimicrobiana tipo Agion para proteger el producto. Debe contar con: Espacio con cierre aparte para la Unidad Central de Procesamiento; puerta de la Unidad Central de Procesamiento con rejillas frontales para facilitar la disipación del calor y garantizar un funcionamiento prolongando de los equipos, que se pueda desmontar para facilitar su limpieza. La Ergonomía: Ajuste en altura de 51 cm (20") con suavidad; cambio de estar sentado a trabajar de pie cuando quiera; perfil bajo (9,7 cm – 3,8" de profundidad) y el espacio de pared (97 cm de alto x 67,5 de ancho – 38,2" x 26,6"); diseño de arquitectura abierta con soporte para actualizar el equipo informático en el futuro; sistema de gestión de cables que permita ocultar y organizar los cables; con facilidad de limpiar para ayudar a controlar infecciones; diseño atractivo que oculte el desorden propio de los equipos informáticos.



ITEM	DESCRIPCION
No. de parte	60-610-062
Descripción	Recinto Styleview para trabajar sentado o de pie (blanco Luminoso)
Tamaño de la pantalla	≤ 22"
Capacidad de Soporte de peso	5.4- 10.9 Kg (12- 24 lbs)
Elevación	50.8 cm (20")
Inclinación	N/A
Movimiento Lateral	N/A
Rotación	360°
Garantía	5 Años



051



SC5520-1



Carrera 8 No. 0 – 29 Sur. Tels. 4077075

[www.hus.org.co](http://www.hus.org.co)

“Humanización con sensibilidad social”

### **ESPECIFICACIONES TÉCNICAS ESPECÍFICAS**

Las siguientes especificaciones técnicas de obra, fueron establecidas por el consultor externo DP INGENIERÍA SAS, incluyendo los estudios técnicos y arquitectónicos del proyecto que tiene como objeto la adecuación y remodelación de la Unidad de Cuidado Intensivo Adultos en el cuarto piso del Edificio Asistencial del HUS y basado en ellas se requirió y aprobó el Proyecto en el Ministerio de Salud y Protección Social y la secretaria de Salud de Cundinamarca:

- Para la consulta de especificaciones técnicas de las instalaciones de redes de gases medicinales: diseño realizado por la empresa CRYOGAS / GASPROJECT (28 folios y planos de diseño) se encuentra en medio físico en la oficina de Arquitectura y Mantenimiento en la carpeta correspondiente al Proyecto Remodelación de Unidad Cuidado Intensivo del 4-To Piso del Hospital Universitario de la Samaritana
- Para la consulta de especificaciones técnicas de las instalaciones Hidráulicas y Sanitarias: diseño realizado por el Ingeniero ANDRÉS FELIPE PEÑARANDA MARTÍNEZ (planos de diseño) se encuentra en medio físico en la oficina de Arquitectura y Mantenimiento en la carpeta correspondiente al Proyecto Remodelación de Unidad Cuidado Intensivo del 4-To Piso del Hospital Universitario de la Samaritana
- Para la consulta de especificaciones técnicas de las instalaciones Hidráulicas y Sanitarias: diseño realizado por la empresa INGEPROD S.A.S. (51folios, APUs y planos de diseño) se encuentra en medio físico en la oficina de Arquitectura y Mantenimiento en la carpeta correspondiente al Proyecto Remodelación de Unidad Cuidado Intensivo del 4-To Piso del Hospital Universitario de la Samaritana
- Para la consulta de especificaciones técnicas del sistema de ventilación mecánica, el diseño realizado por la empresa TECNISUMINISTROS R&L S.A.S. (planos de diseño) se encuentra en el área de Arquitectura y Mantenimiento del Hospital.

<b>1,00</b>	<b>PRELIMINARES</b>		
1,01	DESMONTE MARCOS Y PUERTAS ancho de ,60 a 1,00 m	UND	15
1,02	DEMOLICIÓN CIELO RASO FALSO	M2	270,2
1,03	DEMOLICIÓN MUROS EN MAMPOSTERÍA 0.15 M	M2	30,0
1,04	DESMONTE DE DIVISIONES EN ALUMINIO Y VIDRIO TEMPLADO	M2	142,0
1,05	DEMOLICIÓN DE MEDIA CAÑA EN GRANITO	ML	160,0
1,06	DESMONTE DE APARATOS SANITARIOS, INCLUYE TAPONAMIENTO PUNTO DE SUMINISTRO A. F. DE 1/2" Y DESAGÜES DE 4" EXISTENTES	UND	5,0
1,07	DESMONTE MESÓN EN ACERO INOXIDABLE, INCLUYE DESMONTE DE MUEBLE BAJO MESÓN, DESMONTE LAVAPLATOS EN ACERO INOXIDABLE CON GRIFERÍA	UND	1,0
1,08	TAPONAMIENTO SALIDAS ELÉCTRICAS-TAPA CIEGA(TOMAS-INTERRUPTORES Y LÁMPARAS	UND	63,0
1,09	SEÑALIZACIÓN DE OBRA Y SEGURIDAD INDUSTRIAL(ACCESO Y SALIDA)	UND	2,0
1,10	CARGUE, RETIRO Y DISPOSICIÓN FINAL DE SOBANTES (CERTIFICADA POR BOTADERO AUTORIZADO)-INCLUYE TRASIEGO	M3	15,0
1,11	DESMONTE E INHABILITACIÓN DE SISTEMA ELÉCTRICO ACTUAL,	UN	1,0



051



SC5520-1



Carrera 8 No. 0 – 29 Sur. Tels. 4077075

[www.hus.org.co](http://www.hus.org.co)
*"Humanización con sensibilidad social"*

	INCLUYENDO TORRES DE UCI EXISTENTES(INCLUIR TOMAS ELÉCTRICAS, INTERRUPTORES, LÁMPARAS, DUCTOS, CABLEADO, ETC)		
<b>2,00</b>	<b>MAMPOSTERÍA</b>		
2,01	MURO SUPERBOARD DOBLE CARA 0.10 M	M2	111,00
2,02	MURO SUPERBOARD DOBLE CARA 0.10 M (LINEAL)	ML	30,00
2,03	DINTEL EN SUPERBOARD DOBLE CARA 0.12 M H=,85 M.	ML	12,00
<b>3,00</b>	<b>CARPINTERÍA MADERA</b>		
3,01	CERRADURA DE ENTRADA PRINCIPAL	UN	4,00
3,02	CERRADURA DE POMO TIPO BAÑO	UN	8,00
3,03	ESTACIÓN DE ENFERMERÍA Superficie de trabajo de 2,75*0,60m, 2 superficies de atención a publico de 2,75*0,30m, fabricadas de tabalex, enchapadas en formica. Cuatro archivadores de piso 2*1, metálicos con frente en formica.	UN	2,00
<b>4,00</b>	<b>CARPINTERÍA METÁLICA</b>		
4,01	LAVATRAPEROS EN ACERO INOXIDABLE CALIBRE 18 INOX 304, DE 40X40, PROFUNDIDAD ,30 M., SALPICADERO POSTERIOR Y LATERAL DE 20 CM. DE ALTO, PATAS EN ACERO INOXIDABLE REDONDAS CON NIVELADORES AJUSTABLES, ACABADO SATINADO	UN	2,0
4,02	PUERTA DE ,90/1,00M.X2,10-2,30 M. EN ALUMINIO ACABADO LISO, PERFELERIA PROYECTANTE COLOR NATURAL, MARCO EN ALUMINIO, MANIJA TIPO TIRADOR , REJILLAS TIPO PERSIANAS EN LA PARTE INFERIOR Y SUPERIOR, PROTECTOR GUARDA CAMILLA	UN	2,0
4,03	PUERTA DE ,90/1,00M.X2,10 M. EN ALUMINIO ACABADO LISO, PERFELERIA PROYECTANTE COLOR NATURAL, MARCO EN ALUMINIO, MANIJA TIPO TIRADOR, REJILLAS TIPO PERSIANAS EN LA PARTE INFERIOR, VIDRIO TEMPLADO ESMERELADO EN LA PARTE SUPERIOR, PROTECTOR GUARDA CAMILLA	UN	7,0
4,04	DIVISIONES EL ALUMINIO PROYECTANTE Y VIDRIO TEMPLADO DE 10MM, INCLUYE MARCO Y ZOCALO EL ALUMINIO COLOR NATURAL Y SANDBLASTING O PELÍCULA CUANDO SEA NECESARIO, ACABADO LISO	M2	18,0
4,05	PUERTA CORREDIZA DE DOBLE HOJA CON CAPACIDAD DE SOBREPONERSE, EN ALUMINIO PERFILERIA PROYECTANTE COLOR NATURAL ACABADO LISO Y VIDRIO TEMPLADO, INCLUYE SANDBLASTING O PELICULA CUANDO SEA NECESARIO, CON RIEL SUPERIOR Y GUIA INFERIOR, MANIJA TIPO TIRADOR, DIMENSIONES ENTRE 1,20 MTS - 1.40 MTS DE ANCHO Y 2.00 MTS - 2.20 MTS DE ALTO	UND	10,0
4,06	MESÓN EN ACERO INOXIDABLE 304 ANTIÁCIDO CON SALPICADERO Y NARIZ (DIMENSIONES ENTRE 1.80 - 2, 20 MTS DE LARGO Y ANCHO DE ,60 CMTS ), INCLUYE POCETA EN ACERO INOXIDABLE Y ESTRUCTURA METÁLICA DE SOPORTE A ALTURA DE ,90 MTS, ACCESORIOS COMO DESAGÜES, MANGUERAS DE CONEXIÓN Y CANASTILLA CENTRAL, GRIFERÍA CUELLO TIPO CISNE, VÁLVULAS AHORRADORAS, POCETA CON CONEXIÓN DE AGUA CALIENTE (para completar el cuarto de trabajo sucio)	UN	1,0



051



SC5520-1



Carrera 8 No. 0 – 29 Sur. Tels. 4077075

[www.hus.org.co](http://www.hus.org.co)

"Humanización con sensibilidad social"



4,07	ENTREPAÑOS EN ACERO INOXIDABLE Ref. 304 CAL 18 , ANCHO ,30 M. , LARGO 1,20 M. PARA CUARTOS DE ASEO	ML	4,0
4,08	SOPORTE EN ACERO INOXIDABLE PARA 10 PATOS Y 10 PISCINGOS	UN	1,0
4,09	MESÓN EN ACERO INOXIDABLE 304 ANTIÁCIDO CON SALPICADERO Y NARIZ, ESTRUCTURA METÁLICA DE SOPORTE A ALTURA DE ,90 MTS,	ML	12,0
4,10	LAVAMANOS DE PEDESTAL INCLUYE: VÁLVULA AUTOMÁTICA EN ACERO 304 ANTIÁCIDO, CON FLUJO DE AGUA ACTIVADO CON EL PIE POR MEDIO DE VÁLVULA DE PRESIÓN , POCETA EN ACERO, ESTRUCTURA, GRIFERÍA METÁLICA CUELLO DE CISNE , REJILLA DE 2" DE DIÁMETRO, TAPA FRONTAL REMOVIBLE , ACCESORIOS DE CONEXIÓN DIMENSIONES DE .45MTS X .45MTS X .85 INCLUYE PUNTO ELÉCTRICO-TOMA	UND	4,0
4,11	DIVISIONES EN ALUMINIO-PROYECTANTE Y VIDRIO TEMPLADO DE 10 MM, INCLUYE MARCO Y ZÓCALO EN ALUMINIO COLOR NATURAL Y SAND BLASTING O PELÍCULA ACABADO LISO.	M2	122,23
<b>5,00</b>	<b>INSTALACIONES HIDRO SANITARIAS</b>		
5,01	TUBERÍA PVC PRESIÓN RDE 11 - 1"1/4 (incluye soporte y accesorio)	ML	143,3
5,02	TUBERÍA PVC 1/2" PRESIÓN (incluye soportes y accesorios)	ML	58,0
5,03	PUNTOS HIDRÁULICOS AGUA FRÍA 1"1/4	UN	5,0
5,04	PUNTOS HIDRÁULICOS AGUA FRÍA 1/2"	UN	25,0
5,05	REGISTRO RED WHITE P/D 1"1 /4	UND	5,0
5,06	REGISTRO RED WHITE P/D 1/2"	UND	18,0
5,07	TUBERÍA PVC-S 2" (incluye soporte y accesorio)	ML	38,0
5,08	TUBERÍA PVC-S 4" (incluye soporte y accesorio)	ML	30,0
5,09	PUNTO. SANITARIO PVS 4" (incluye regatas y resanes)	UND	12,0
5,10	PUNTO SANITARIO PVS-S 2" (incluye regatas y resanes)	UND	22,0
5,11	PASES EN PLACA CON SACA NÚCLEOS	UN	21,0
5,12	TAPA REGISTRO 20X20	UN	23,0
5,13	REJILLA SIFÓN CON SOSCO 4.5CM X 3.5CM	UN	4,0
5,14	SANITARIO ALONGADO CONEXIÓN POSTERIOR-AIENTO ABIERTO PARA SANITARIO INSTITUCIONAL-VÁLVULA DE DESCARGA DE ALTA PRESIÓN CIERRE AUTOMÁTICO EMPOTRADO EN LA PARED LIBRE DE GOLPE DE ARIETE REGISTRO INTEGRADO QUE CIERRA Y REGULA EL CAUDAL DE AGUA-BOTÓN DOBLE DESCARGA ANTIVANDÁLICOS (SOLIDOS Y LÍQUIDOS) SIN TORNILLOS ALA VISTA METÁLICO CROMADO PARA ACCIONAR VÁLVULA DE DESCARGA-ACCESORIO DE CONEXIÓN SUPERIOR PARA SANITARIO-BRIDA FLEXIBLE PARA SANITARIO.	UND	3,0
5,15	LAVAMANOS DE PEDESTAL INCLUYE: VÁLVULA AUTOMÁTICA EN ACERO 304 ANTIÁCIDO, CON FLUJO DE AGUA ACTIVADO CON EL PIE POR MEDIO DE VÁLVULA DE PRESIÓN , POCETA EN ACERO, ESTRUCTURA, GRIFERÍA METÁLICA CUELLO DE CISNE , REJILLA DE 2" DE DIÁMETRO, TAPA FRONTAL REMO	UND	14,0
<b>6,00</b>	<b>PISOS ACABADOS Y ACCESORIOS</b>		



051



SC5520-1



Carrera 8 No. 0 – 29 Sur. Tels. 4077075

[www.hus.org.co](http://www.hus.org.co)

"Humanización con sensibilidad social"

6,01	PISO VINILO ROLLO HOMOGÉNEO	M2	270,2
6,02	PREPARACIÓN DE SUPERFICIE EXISTENTE(MASILLA-PEGANTE-CORDÓN DE SOLDADURA)	M2	270,2
6,03	MEDIA CAÑA (INCLUYE CORDÓN DE SOLDADURA, INSTALACIÓN)	ML	250,0
6,04	ESQUINEROS EN ALUMINIO COLOR BLANCO H=2,7 M.	UN	55,0
<b>7,00</b>	<b>CIELO RASOS</b>		
7,01	CIELO RASO PLANO DRYWALL (INCLUYE PINTURA BASE)	M2	270,2
7,02	CORTES DE CIELO RASO PARA ILUMINACIÓN, REJILLAS DE SUMINISTRO Y EXTRACCIÓN, TAPAS PARA INSPECCIÓN, REJILLAS DE PARLANTES, INCLUYE SOPORTES EN TEE DE ALUMINIO COLOR BLANCO DE 1"	UN	25,0
<b>8,00</b>	<b>PINTURAS</b>		
8,01	ESTUCO	M2	544,0
8,02	PINTURA ACRÍLICA MUROS Y TECHOS	M2	994,0
<b>9,00</b>	<b>INSTALACIONES ELÉCTRICAS Y COMUNICACIÓN</b>		
9,01	Tubería metálica EMT, cajas de paso y terminación de techo a cada columna de UCI para llevar cableado desde tableros de aislamiento a cada unidad de UCI	ml	100,0
9,02	Salida tomacorriente Regulada doble con polo a tierra aislado 15A, 127 V, incluye cable especial LSHF desde tablero a UCIs, marcación impresa ( adhesiva con numero de circuito, tablero y voltaje), tubería EMT desde Bandeja y caja, etc.	un	30,0
9,03	Salida tomacorriente Regulada doble con polo a tierra aislado 15A, 127 V, incluye cable especial LSHF desde tablero a Estación de enfermería, marcación impresa ( adhesiva con numero de circuito, tablero y voltaje), tubería EMT desde Bandeja y caja, etc.	un	6,0
9,04	Salida para unidad Minisplit en cuarto tecnico	un	1,0
9,05	Tablero de Iluminacion trifasico de 5 hilos (3F+N+TD) tipo TWC, de 12 circuitos con espacio para totalizador, puerta y cerradura. Barraje de 200 A, y aislamiento de 600 V.	un	1,0
9,06	Interruptor de proteccion tripolar 3 X 30 A, 25 KA , 240 VAC (Totalizador)	un	1,0
9,07	Interruptor enchufable monopolar 10 KA, de 1x20 A	un	4,0
9,08	Salida para luminaria LED 60 x 60, 120V, incluye cables THHN desde Tablero, tubería EMT 3/4" desde Bandeja y caja, la incidencia del aparato Interruptor de luz. cableado especial LSHF	un	33,0
9,09	Tablero de tomas normales trifásico de 5 hilos (3F+N+TD) tipo TWC, de 18 circuitos con espacio para totalizador, puerta y cerradura. Barraje de 200 A, y aislamiento de 600 V.	un	1,0
9,10	Interruptor de protección tripolar 3 X 40 A, 25 KA , 240 VAC (Totalizador)	un	1,0
9,11	Interruptor enchufable monopolar 10 KA, de 1x20 A	un	12,0
9,12	Interruptor enchufable monopolar 10 KA, de 3x20 A (unidad de aire acondicionado)	un	1,0
9,13	Salidas de tomas Normales en ducto EMT 3/4" y cableado especial LSHF	un	30,0
9,14	Salidas para tomas GFCI en ducto EMT 3/4" y cableado especial LSHF	un	4,0
9,15	Acometida eléctrica general al UCI en cable 3x1/0+1x2/0+1x2T y ducto EMT 2" desde tablero ubicado en subestación	ml	125,0



051



SC5520-1



Carrera 8 No. 0 – 29 Sur. Tels. 4077075

[www.hus.org.co](http://www.hus.org.co)

"Humanización con sensibilidad social"

9,16	Salida para Lámparas de emergencia	un	3,0
9,17	Barraje equipotencial para recibir puesta a tierra	Und	1,0
9,18	Cable Cu 2/0 desnudo para malla tierra , enterrado a 0.3 m bajo el piso	ML	50,0
9,19	Varilla Cu 2,44 m X 5/8" para SPT	un	4,0
9,20	Soldaduras exotérmicas cable-varilla.	Und	4,0
9,21	Caja de inspección 0,3 X 0,3 m con tapa para STP	Und	1,0
9,22	Barraje equipotencializador en platina de cobre de 60 x 6 x 0.5 cm, incluye aisladores de soporte, perforaciones, terminales, instalada en Cuarto técnico	Und	1,0
9,23	Cable calibre 8 AWG verde amarillo para conexión de tierra de rack y bandeja portable. Incluye conectores	ml	25,0
9,24	Cable Cu #2 aislado para interconexión de Barra equipotencial con puesta a tierra existente.	ml	125,0
9,25	Panel led 60x60 48w de incrustar en techo falso	un	40,0
9,26	Puesta a tierra aislada en cable TWK Verde Amarillo CL 1/0 incluye barraje equipotencia según memorias de calculo	ml	60,0
<b>VOZ Y DATOS</b>			
9,28	PUNTOS DE RED: Los puntos de red contratados deber ser entregados con las siguientes características:(1- Jack categoría 6. 2- Face plate. 3-Certificación de cada punto. 4)Planos de los puntos instalados. 5-Patch panel categoria 6,el cual esta incluido.6-Cable UTP categoría 6. 7-Canaleta si es requerida, cajas de inspección, ducteria. 8) Patch cord de cada punto, tanto el del panel como el del PC.	UN	31,0
<b>10,00</b>	<b>SISTEMA DE VENTILACIÓN MECÁNICA</b>	UN	
10,01	CONDUCTOS DE AIRE TIPO TDC(Conductos en lámina galvanizada calibre 24 x metro 2.	M2	320
10,02	DIFUSORES Y REJILLAS (Difusores de suministro con cuatro vías con tamper 9"x9" Rejillas de extracción 8"x8".	UN	1,00
10,03	Fungibles x galon	UN	1,00
<b>11,00</b>	<b>GASES MEDICINALES-RED DE GASES NUEVA</b>	UN	
	<b>Suministro e instalación de tubería de cobre tipo L, soportada, pintada y con accesorios incluidos</b>		
11,01	Tubería 1/2"	m	180,00
11,02	Tubería 3/4" presión positiva	m	35,00
11,03	Tubería 3/4" presión negativa	m	40,00
11,04	Tubería 1" 1/4 presión negativa	m	35,00
	<b>Desinstalación de tuberías existentes</b>		
11,05	Tubería 1/2"	m	70,00
11,06	Tubería 1/2"	m	70,00
11,07	Tubería 1/2"	m	70,00
	<b>Desmote columnas existentes</b>		
11,08	Desmote columnas	un	10,00
	<b>Suministro e instalación de tomas doble cheque del tipo de conexión descrita abajo marca Nacional</b>		
11,09	Toma QC 02	un	20,00



051



SC5520-1



Carrera 8 No. 0 – 29 Sur. Tels. 4077075

[www.hus.org.co](http://www.hus.org.co)

"Humanización con sensibilidad social"

11,10	Toma QC AIR	un	20,00
11,11	Toma QC VAC	un	20,00
	<b>Suministro e instalación de alarma LCD pantalla color y alarma maestra de sensores remotos marca AMICO</b>		
11,12	Alarma de área de 3 Gases	un	1,00
	<b>Suministro e instalación de válvulas tres cuerpos en Acero Inoxidable</b>		
11,13	Válvula sensor	un	3,00
11,14	Válvula 1/2"	un	20,00
11,15	Válvula 3/4"	un	10,00
	<b>Suministro e instalación de cajas de control zonal de fabricación nacional</b>		
11,16	Caja de corte 3G O2 1/2"-, Aire 3/4", Vac 1" 1/4.	un	1,00
<b>12,00</b>	<b>ASEO</b>		
12.01	ASEO DIARIO DURANTE DE OBRA	DIA	120,0
12.02	LIMPIEZA GENERAL PARA ENTREGA DE OBRA	M2	270,2
<b>EQUIPOS</b>			
<b>13,00</b>	<b>EQUIPOS INSTALACIONES ELÉCTRICAS Y COMUNICACIÓN</b>		
13,01	Tablero de Aislamiento 7,5 kVA tipo doble 16 circuitos	un	3,0
13,02	Monitor de falla de aislamiento	un	1,0
13,03	DPS Clase C, de 100 KA 120/208 Vac WYE, tipo panel, tres fases, 4 Hilos + Tierra.	un	1,0
13,04	Indicadores de falla	un	3,0
<b>14,00</b>	<b>CENTRAL DE MONITOREO</b>		
14,01	Sistema Digital audio full duplex, estaciones personalizadas código azul; incluye red cableada normal UL1069, Sistema responder 4000, Programación de llamadas a intervalos, Sistema en reposo, reloj, calendario, Salida de impresora, Reporte de informes, Control hasta 48 habitaciones, Señalización visual No, de habitación o servicio, Llamado por botón, Relec, Memoria sensor proximidad, Programa alfanumérico, Cámaras 10 con recuadro en monitores de 17" máximo 5 recuadros por monitor.	UN	1,00
14,02	Soportes tipo ERGOTRONES para instalar fijos en la pared: Con el mecanismo de cierre sin llave para proteger los datos de los pacientes, como por ejemplo la HIPAA. La superficie de trabajo y el reposamuñecas deben estar tratados con solución antimicrobiana tipo Agion para proteger el producto. Debe contar con: Espacio con cierre aparte para la Unidad Central de Procesamiento; puerta de la Unidad Central de Procesamiento con rejillas frontales para facilitar la disipación del calor y garantizar un funcionamiento prologando de los equipos, que se pueda desmontar para facilitar su limpieza. La Ergonomía: Ajuste en altura de 51 cm (20") con suavidad; cambie de estar sentado a trabajar de pie cuando quiera; perfil bajo (9,7 cm – 3,8" de profundidad) y el espacio de pared (97 cm de alto x 67,5 de ancho – 38,2" x 26,6"); diseño de arquitectura abierta con soporte para actualizar el equipo informático en el futuro; sistema de gestión de cables que permita ocultar y organizar los cables; con facilidad de limpiar para ayudar a controlar infecciones; diseño atractivo que oculte el desorden propio de los equipos informáticos.	UN	3,0
<b>15,00</b>	<b>EQUIPOS SISTEMA DE VENTILACIÓN MECÁNICA</b>	UN	
15,01	<b>UMA - EXTRACCIÓN</b> (Capacidad nominal 400 CFM ventilador DWDI 5 hp 220	UN	1,00



051



SC5520-1



Carrera 8 No. 0 – 29 Sur. Tels. 4077075

[www.hus.org.co](http://www.hus.org.co)

"Humanización con sensibilidad social"

	V prefiltros 35% 24" x 24" x 2"		
15,02	<b>UMA-SUBMINISTRO</b> (Capacidad 2500 CFM ventilador DWDI 5 hp 220 V prefiltros 35% 24"x24"X2" filtros 65% 24"x24"x4"	UN	1,00

Los proponentes con la propuesta deberán presentar los análisis de precios unitarios. Los precios unitarios comprenden todos los costos, por concepto de equipos, mano de obra, transporte y materiales solicitados necesarios para la realización de la obra y su entrega a entera satisfacción.

### **ANÁLISIS DE PRECIOS UNITARIOS – APU**

Si en algún APU se incluye un costo de materiales básicos fabricados en obra como Concretos hidráulicos y morteros, estos deben ser calculados en un APU adicional teniendo cuidado de incluir solamente el valor de los Materiales a utilizar y dejando los Equipos y Mano de Obra como parte del APU principal, lo anterior para evitar duplicidad en el APU principal.

El Contratista será responsable por el almacenamiento, cuidado, seguridad, vigilancia y manejo de los materiales y maquinarias de construcción necesarios para el desarrollo y ejecución de las obras y su costo se entenderá como un Costo Indirecto, así que no hará parte del cálculo de los Costos Directos reflejados en los APUs.

Este análisis de precios se hará para cada uno de los diferentes ítems señalados en el Formulario de la propuesta económica.

El precio unitario consignado en el Formulario de propuesta económica deberá coincidir para cada ítem con los correspondientes análisis de precios unitarios. En caso de existir discrepancias entre uno y otros se entenderá el APU como NO PRESENTADO.

Se entiende que no habrá lugar a reclamación alguna basada en el análisis de precios unitarios que se presente con la propuesta por omisión de algún recurso asignado.

Adicionalmente, con la presentación de los Análisis de Precios Unitarios, consignados en el formulario respectivo el proponente deberá presentar un cuadro que relacione las cuadrillas utilizadas para agrupar la mano de obra y que a la vez permita discriminar los valores por concepto de mano de obra ofertada por el contratista.

Para tal efecto se deben agrupar en cuadrillas claramente discriminadas con el personal asignado por el contratista, indicando la cantidad de personal y el valor diario de pago de referencia que debe incluir los conceptos por seguridad social debidamente calculados.

Por otro lado, se exige que el proponente presente, de forma adicional, un cuadro con la totalidad de los recursos Materiales, Maquinaria y/o equipos utilizados para la construcción de los análisis de precios unitarios presentados por el proponente, de tal forma que se respalden los valores consignados en los Análisis de Precios Unitarios. Para tal efecto se presenta un cuadro u hoja de recursos que deberá ser diligenciado por el proponente.

La NO presentación de los cuadros de relación de cuadrillas y de la lista de Recursos o la NO correspondencia de la información consignada en los cuadros con la información presentada en el APU correspondiente o la inexistencia del insumo o herramienta relacionada en el respectivo Análisis de Precio Unitario en las listas de recursos y/o cuadrillas, resultará en una inconsistencia por lo que se considerará el Análisis de Precio respectivo como NO presentado, de igual



051



SC5520-1



Carrera 8 No. 0 – 29 Sur. Tels. 4077075

[www.hus.org.co](http://www.hus.org.co)

"Humanización con sensibilidad social"

manera la no elaboración de los precios básicos de materiales fabricados en obra (concretos hidráulicos y morteros), determinará los APUs que los contengan como no presentados

El proponente es libre de realizar el cuadro de Análisis de Precios Unitarios que desee, lo importante es que reúna la información requerida.

### DIAGRAMA DE GANTT

El proponente con la propuesta deberá presentar un diagrama que consigne las actividades en las que se agrupan todos y cada uno de los ítem. El diagrama se debe presentar de acuerdo a las condiciones y restricciones establecidas por los modelos de programación y debe consignarse, tal y como lo establece el modelo, la siguiente información:

- ACTIVIDAD (Ya sea reseñada de acuerdo a su número o a cualquier tipo de nomenclatura clara, válida para identificarla).
- TIEMPO DE INICIO MÁS CERCANO PARA UNA ACTIVIDAD ASIGNADA. TIC.
- TIEMPO DE TERMINACIÓN MÁS CERCANO PARA UNA ACTIVIDAD ASIGNADA. TTC.
- DURACIÓN DE LA ACTIVIDAD.
- TIEMPO DE INICIO MÁS LEJANO PARA UNA ACTIVIDAD ASIGNADA. TIL.
- TIEMPO DE TERMINACIÓN MÁS LEJANO PARA UNA ACTIVIDAD ASIGNADA. TTL.
- HOLGURA O FLUCTUACIÓN DE LA ACTIVIDAD. H.

El Diagrama debe mostrar cual es la Ruta Crítica de la Programación Propuesta.

### EXPERIENCIA GENERAL HABILITANTE (CUMPLE / NO CUMPLE)

*“Para garantizar la idoneidad y capacidad del oferente para atender el objeto del contrato, se considera que las condiciones exigidas a continuación en cuanto al número de contratos, el alcance de éstos, son los requisitos mínimos a exigir, considerando que es adecuada y proporcional al contrato que se pretende suscribir y es razonable y suficiente para demostrar experiencia en la ejecución del objeto de la presente Convocatoria Pública y no limitan la libre concurrencia y garantizan la idoneidad requerida por la Entidad y pluralidad de oferentes.”*

El número de contratos para acreditar el requisito habilitante de experiencia por parte del proponente y las fechas de su ejecución se soporta, considerando el objeto específico de este Pliego de Condiciones, cual puede resultar muy limitante en el medio, teniendo en cuenta que se trata de un servicio de Unidad de Cuidados Intensivos (UCI) el cual es una instalación especial dentro de nuestra área hospitalaria que proporciona soporte vital a los pacientes que están críticamente enfermos, quienes por lo general requieren supervisión y monitoreo intensivo.

*“La verificación de la experiencia se realizará con la información que se plasma en el Registro único de Proponentes. Los contratos con los que se pretende acreditar la experiencia general habilitante requerida deberán estar reportados en el RUP y estar clasificados en los códigos de actividades relacionados con el objeto de contrato según la Clasificación de Bienes y Servicios de las Naciones Unidas UNSPSC v14\_0801, del registro único de proponentes así:*

72102900	SERVICIO DE MANTENIMIENTO Y REPARACIÓN DE INSTALACIONES
72101500	SERVICIO DE APOYO PARA LA CONSTRUCCIÓN
72103300	SERVICIO DE MANTENIMIENTO Y REPARACIÓN DE INFRAESTRUCTURA
72151500	SERVICIO DE SISTEMAS ELÉCTRICOS



051



SC5520-1



Carrera 8 No. 0 – 29 Sur. Tels. 4077075

[www.hus.org.co](http://www.hus.org.co)

*“Humanización con sensibilidad social”*



40100000	CALEFACCIÓN, VENTILACIÓN Y CIRCULACIÓN DE AIRE
72121400	SERVICIOS DE CONSTRUCCIÓN DE EDIFICIO PÚBLICOS ESPECIALIZADOS

La Institución aceptará la inscripción de la experiencia de los proponentes en cualquier otro código, siempre y cuando el objeto del contrato que se registre sea el requerido por la Entidad en el presente Pliego de Condiciones, Teniendo en cuenta que en el RUP solo se registra la información del contratista, contratante, valor del contrato ejecutado, porcentaje de participación en el valor ejecutado en caso de consorcios y uniones temporales y el contrato identificado con el clasificador de bienes servicios en el tercer nivel, y que el Hospital requiere verificar otros aspectos relacionados con cada uno de los contratos que el oferente registra en el RUP y con los cuales acreditará a la Entidad el cumplimiento de la experiencia, el Proponente deberá presentar certificaciones, correspondientes a estos contratos, que contengan la siguiente información:

- Número consecutivo que obra en el RUP del reporte del contrato relacionado para acreditar experiencia.
- Nombre de la entidad empresa o contratante, Dirección, Teléfono, Ciudad y Contacto por correo electrónico.
- El objeto de los contratos debe corresponder a Mantenimiento y/o Adecuación en Instituciones Hospitalarias Publicas y/o Privadas, entiéndase Mantenimiento y/o Adecuación como construcción nueva y/o remodelación y/o ampliación y/o adecuación y/o mantenimiento, de Unidades de Cuidados Intensivos (UCI) adultos y/o pediátricas y/o Unidad de Cuidado Intermedio adultos y/o pediátricos, y/o Unidades de cuidado Básico neonatal, y/o Salas de Cirugía, y/o salas de partos, y/o unidades de quemados, y/o centrales de esterilización y/o Hospitalización y/o Urgencias, donde se hayan adecuado y/o instalado redes de gases medicinales y eléctricas.
- El porcentaje de participación, si el contrato se suscribió en consorcio o unión temporal.
- Que hayan sido iniciados, terminados y liquidados dentro de los últimos ocho (8) años anteriores a la fecha de cierre del presente proceso de selección
- La fecha de iniciación del contrato.
- La fecha de terminación del contrato.
- Área de m2 intervenidos (la sumatoria de área de la experiencia certificada, presentada por oferentes (incluyendo proponentes plurales), deberá sumar mínimo 500 M2)
- Valor total del contrato incluyendo adiciones (la sumatoria del valor del contrato y/o contratos presentados, con el fin de soportar la experiencia, deberá ser como mínimo el 100% del valor del presupuesto Oficial de la presente solicitud, expresados en salarios mínimos mensuales legales vigentes (SMMLV) según el RUP)
- Firma del funcionario autorizado para tal fin

*“La experiencia del oferente plural (unión temporal, consorcio y promesa de sociedad futura) en área y en valor reflejados en las certificaciones presentadas, corresponde a la suma de la experiencia que acredite cada uno de los integrantes del proponente plural.*

*Si el Proponente es un consorcio, unión temporal o promesa de sociedad futura, la experiencia requerida de área y del valor reflejados en las certificaciones presentadas, podrá ser acreditada por uno de los integrantes, siempre y cuando cumpla con los requisitos habilitantes.*

*En caso que los contratos presentados para acreditar la experiencia general habilitante, cuando un proponente adquiere experiencia en un contrato como integrante de un contratista plural, la experiencia derivada de ese contrato corresponde a la ponderación del valor del contrato por el porcentaje de participación, para lo cual se tendrá que anexar*



051



SC5520-1



Carrera 8 No. 0 – 29 Sur. Tels. 4077075

[www.hus.org.co](http://www.hus.org.co)*“Humanización con sensibilidad social”*

adicionalmente copia legible del documento consorcial correspondiente a los contratos aportados ó certificación expedida por la entidad contratante

Para efectos de la acreditación de experiencia NO SE ACEPTARÁN SUBCONTRATOS, en consecuencia, los contratos válidos para acreditar la experiencia serán aquellos suscritos entre el ente o persona contratante y el oferente (contratista de primer orden), cualquier otra derivación de estos se entenderán para efectos del proceso como subcontrato.

Para efectos de la verificación de la experiencia general habilitante solo se tendrá en cuenta la experiencia en trabajos o servicios presentados que cuenten con las respectivas certificaciones y actas de liquidación del mismo.

“El objeto de los contratos debe corresponder a Mantenimiento y/o Adecuación en Instituciones Hospitalarias Publicas y/o Privadas, entiéndase Mantenimiento y/o Adecuación como construcción nueva y/o remodelación y/o ampliación y/o adecuación y/o mantenimiento, de Unidades de Cuidados Intensivos (UCI) adultos y/o pediátricos y/o Unidad de Cuidado Intermedio adultos y/o pediátricos, y/o Unidades de cuidado Básico neonatal, y/o Salas de Cirugía, y/o salas de partos, y/o unidades de quemados, y/o centrales de esterilización y/o Hospitalización y/o Urgencias, donde se hayan adecuado y/o instalado redes de gases medicinales y eléctricas.” siendo estos valores los que se tomen para la calificación del criterio de experiencia específica del proponente. En caso de no realizarse la discriminación de las obras objeto del contrato, su valor y el metraje correspondiente, la certificación no será tenida en cuenta para efectos de calificar este criterio.

El valor de los salarios mínimos mensuales legales vigentes que se tendrán en cuenta, será el valor del salario para la época de la firma del contrato que se esté certificando.

No se aceptarán certificaciones de contratos en ejecución, ni relación de contratos celebrados o referencias comerciales, copia de contratos, actas de recibo, actas de liquidación, facturas o certificaciones que no se relacionen con el objeto del presente proceso.

Las copias de contratos, actas de liquidación, relación de contratos, referencias comerciales, etc., sólo se aceptarán como documentos aclaratorios de las certificaciones de experiencia y cumplimiento presentadas y no como documentos para acreditar la información exigida en las mismas.

#### **PERSONAL PROFESIONAL MÍNIMO REQUERIDO (CUMPLE / NO CUMPLE)**

“El personal mínimo exigido es el necesario para que el Proponente pueda realizar de manera integral todas las actividades y componentes solicitados en este Pliego de Condiciones.

#### **PERSONAL TÉCNICO MÍNIMO A ACREDITAR CONTRA LA PRESENTACIÓN DE LA OFERTA**

Los oferentes deberán manifestar en la carta de presentación de la propuesta que para ejecución de contrato cuentan mínimo con el siguiente personal, el cual será acreditado por el proponente con la presentación de la oferta...”

#### **“REGLAS COMUNES A TODO EL PERSONAL**

1. La formación académica se acreditará con los títulos respectivos.
2. La experiencia se acreditará con las certificaciones correspondientes en las que se señale como mínimo: nombre, dirección, teléfono y correo electrónico de quien suscribe la certificación, tipo de vinculación, cargo u objeto del contrato,



051



SC5520-1



Carrera 8 No. 0 – 29 Sur. Tels. 4077075

[www.hus.org.co](http://www.hus.org.co)

“Humanización con sensibilidad social”

funciones u obligaciones relacionadas con el objeto contractual del presente proceso, tiempo de vinculación o término de duración del contrato, fecha de inicio y terminación del vínculo contractual o laboral, valor total del contrato y específico en el 100% en el componente a acreditar de acuerdo a lo requerido para cada uno de los profesionales.

3. Para el personal con título profesional y para todas aquellas profesiones que aplique, los proponentes deben anexar fotocopia de la respectiva matrícula profesional vigente, de conformidad con lo establecido en el artículo 7 de la Ley 842 de 2003. Si el título es otorgado por una institución de Educación Superior del exterior, deberá acreditarse la resolución de su convalidación expedida por el Ministerio de Educación Nacional.

4. El personal no debe encontrarse reportado en el boletín de responsables fiscales de la Contraloría General de la República o inhabilitado para contratar en el Sistema de información de Registro de Sanciones y Causas de inhabilidad "SIRI" de la Entidad y en el Sistema Registro Nacional de Medidas Correctivas RNMC de la Policía Nacional de Colombia como infractor de la Ley 1801 de 2016. En caso, de encontrarse reportado en el boletín, en el Sistema Registro Nacional de Medidas Correctivas RNMC o se encuentre inhabilitado, no puede formar parte del equipo mínimo requerido en el proceso.

La Institución se reserva el derecho de verificar la información de los profesionales contenida en las certificaciones que acrediten su idoneidad y experiencia y cambiar alguno de los integrantes del grupo de trabajo, al considerar que no satisfacen los requerimientos necesarios para desarrollar adecuadamente el objeto a contratar.

**NOTA 1:** Para los profesionales cuya experiencia se establece con base en un monto del presupuesto oficial, su experiencia se puede acreditar con la sumatoria de certificaciones exigidas, así, a) si una sola certificación reúne el monto de SMMLV valdrá para acreditar la experiencia exigida, o b) si son varias certificaciones, éstas se sumarán hasta el número máximo de certificaciones permitidas, 1, 2 o 3 según el personal que corresponda, para completar el monto de SMMLV requeridos... “

**NOTA 2:** Los documentos de formación académica, tarjeta profesional, certificaciones de experiencia y demás requeridos para el director y residente de obra, deberán ser acreditados por el proponente con la presentación de la oferta.

El personal propuesto será objeto de calificación de acuerdo con los siguientes parámetros:

#### **DIRECTOR DE OBRA**

Requisitos Mínimos:

Arquitecto o Ingeniero Civil, con tarjeta profesional vigente, con experiencia no menor de diez (10) años de ejercicio profesional contados a partir de la expedición de la tarjeta profesional (con certificado de vigencia profesional no mayor de seis (6) meses) y cuatro (4) años de experiencia específica. El profesional propuesto para el cargo deberá acreditar su experiencia general mediante certificaciones de contratos cuyo objeto debe corresponder a Mantenimiento y/o Adecuación, entendiéndose Mantenimiento y/o Adecuación como construcción nueva y/o remodelación y/o ampliación y/o adecuación y/o mantenimiento, en donde haya trabajado como Director de Obra. Se deberá adjuntar el respectivo certificado de vigencia y la carta de compromiso de vinculación firmada.

El objeto de los contratos de experiencia específica debe corresponder Mantenimiento y/o Adecuación en Instituciones Hospitalarias Públicas y/o Privadas, entendiéndose Mantenimiento y/o Adecuación como construcción nueva y/o



051



SC5520-1



Carrera 8 No. 0 – 29 Sur. Tels. 4077075

[www.hus.org.co](http://www.hus.org.co)

“Humanización con sensibilidad social”



remodelación y/o ampliación y/o adecuación y/o mantenimiento, de Unidades de Cuidados Intensivos (UCI) adultos y/o pediátricas y/o Unidad de Cuidado Intermedio adultos y/o pediátricos, y/o Unidades de cuidado Básico neonatal, y/o Salas de Cirugía, y/o salas de partos, y/o unidades de quemados, y/o centrales de esterilización y/o Hospitalización y/o Urgencias, donde se hayan adecuado y/o instalado redes de gases medicinales y eléctricas, en donde haya trabajado como Director de Obra, “siendo estos valores los que se tomen para la calificación del criterio de experiencia específica del DIRECTOR DE OBRA. En caso de no realizarse la discriminación de las obras objeto del contrato, la certificación no será tenida en cuenta para efectos de calificar este criterio.

Para efectos de la acreditación de experiencia no se aceptarán subcontratos, en consecuencia, los contratos válidos para acreditar la experiencia serán aquellos suscritos entre el ente o persona contratante y el profesional, cualquier otra derivación de estos se entenderán para efectos del proceso como subcontrato.

El Director de Obra tendrá una dedicación del 50% del tiempo.

*No se aceptarán certificaciones de contratos en ejecución, ni relación de contratos celebrados o referencias comerciales, copia de contratos, actas de recibo, actas de liquidación, facturas o certificaciones que no se relacionen con el objeto del presente proceso.*

*Las copias de contratos, actas de liquidación, relación de contratos, referencias comerciales, etc., sólo se aceptarán como documentos aclaratorios de las certificaciones de experiencia y cumplimiento presentadas y no como documentos para acreditar la información exigida en las mismas.”*

Para efectos de la verificación de la experiencia del director de obra solo se tendrá en cuenta la experiencia en trabajos o servicios presentados que cuenten con las respectivas certificaciones y actas de liquidación de los contratos correspondientes a las certificaciones presentadas.

## RESIDENTE DE OBRA

Requisitos Mínimos:

Arquitecto o Ingeniero Civil, con tarjeta profesional vigente (con certificado de vigencia profesional no mayor de seis (6) meses), con experiencia no menor de seis (6) años de ejercicio profesional contados a partir de la expedición de la tarjeta profesional. El profesional propuesto para el cargo deberá acreditar su experiencia en certificaciones de contratos cuyo objeto debe corresponder a Mantenimiento y/o Adecuación, entendiéndose Mantenimiento y/o Adecuación como construcción nueva y/o remodelación y/o ampliación y/o adecuación y/o mantenimiento, y experiencia específica de tres (3) años en Instituciones Hospitalarias Públicas y/o Privadas, en los siguientes servicios: Unidades de Cuidados Intensivos (UCI) adultos y/o pediátricas y/o Unidad de Cuidado Intermedio adultos y/o pediátricos, y/o Unidades de cuidado Básico neonatal, y/o Salas de Cirugía, y/o salas de partos, y/o unidades de quemados, y/o centrales de esterilización y/o Hospitalización y/o Urgencias, donde se hayan adecuado y/o instalado redes de gases medicinales y eléctricas, en donde haya trabajado como Residente de Obra. Se deberá adjuntar el respectivo certificado de vigencia y la carta de compromiso de vinculación firmada.

El Residente de Obra tendrá una dedicación del 100% del tiempo.

Para efectos de la acreditación de experiencia no se aceptarán subcontratos, en consecuencia, los contratos válidos para acreditar la experiencia serán aquellos suscritos entre el ente o persona contratante y el profesional, cualquier otra derivación de estos se entenderán para efectos del proceso como subcontrato.



Carrera 8 No. 0 – 29 Sur. Tels. 4077075

[www.hus.org.co](http://www.hus.org.co)

“Humanización con sensibilidad social”

“El objeto de los contratos de experiencia específica debe corresponder Mantenimiento y/o Adecuación en Instituciones Hospitalarias Públicas y/o Privadas, entiéndase Mantenimiento y/o Adecuación como construcción nueva y/o remodelación y/o ampliación y/o adecuación y/o mantenimiento, de Unidades de Cuidados Intensivos (UCI) adultos y/o pediátricas y/o Unidad de Cuidado Intermedio adultos y/o pediátricos, y/o Unidades de cuidado Básico neonatal, y/o Salas de Cirugía, y/o salas de partos, y/o unidades de quemados, y/o centrales de esterilización y/o Hospitalización y/o Urgencias, donde se hayan adecuado y/o instalado redes de gases medicinales y eléctricas, en donde haya trabajado como **RESIDENTE DE OBRA**. En caso de no realizarse la discriminación de las obras objeto del contrato, la certificación no será tenida en cuenta para efectos de calificar este criterio.

*No se aceptarán certificaciones de contratos en ejecución, ni relación de contratos celebrados o referencias comerciales, copia de contratos, actas de recibo, actas de liquidación, facturas o certificaciones que no se relacionen con el objeto del presente proceso.*

*Las copias de contratos, actas de liquidación, relación de contratos, referencias comerciales, etc., sólo se aceptarán como documentos aclaratorios de las certificaciones de experiencia y cumplimiento presentadas y no como documentos para acreditar la información exigida en las mismas.”*

*Para efectos de la verificación de la experiencia del residente de obra solo se tendrá en cuenta la experiencia en trabajos o servicios presentados que cuenten con las respectivas certificaciones y actas de liquidación de los contratos correspondientes a las certificaciones presentadas.*

## **RESIDENTE SISOMA**

Requisitos Mínimos:

Técnico, tecnólogo o profesional en Seguridad Industrial y Salud Ocupacional, con Licencia profesional vigente, de mínimo 3 (tres) años de experiencia general y un año de experiencia específica en instituciones de prestación de servicios de salud, contados a partir de la expedición de la licencia profesional. Se deberá adjuntar la carta de compromiso de vinculación firmada. El residente SISOMA tendrá una dedicación del 100% del tiempo.

El residente propuesto para el cargo deberá acreditar la experiencia específica mediante certificaciones de proyectos de edificaciones del sector salud en donde haya trabajado como Residente SISOMA.

Para efectos de la verificación de la experiencia del residente SISOMA solo se tendrá en cuenta la experiencia en trabajos o servicios presentados que cuenten con las respectivas certificaciones.

*“Los oferentes deberán manifestar en la carta de presentación de la propuesta que para la ejecución del contrato, cuentan mínimo con el siguiente personal, el cual será acreditado por el contratista dentro de los tres (3) días siguientes a la suscripción del acta de inicio:*

## **PROFESIONAL INGENIERO ELÉCTRICO, O INGENIERO ELECTRICISTA, O INGENIERO ELECTROMECAÁNICO, O INGENIERO EN DISTRIBUCIÓN Y REDES DE ENERGÍA ELÉCTRICA QUIEN ACTUARÁ COMO ASESOR DE OBRAS ELÉCTRICAS**

Con el fin de acreditar las calidades y experiencias de este profesional, el proponente allegará los siguientes documentos:

- *Fotocopia de la tarjeta profesional con certificado de conducta vigente expedido por la autoridad competente (con certificado de vigencia profesional no mayor de seis (6) meses).*



051



SC5520-1



Carrera 8 No. 0 – 29 Sur. Tels. 4077075

[www.hus.org.co](http://www.hus.org.co)

“Humanización con sensibilidad social”

- *El profesional debe cumplir con las características estipuladas en el “manual de referencia de tarifas en ingeniería (contratación de servicios profesionales” de la ACIEM, mediante el cual se estipula que el mantenimiento de equipos de electromedicina de instituciones prestadoras de salud de 3er y 4to nivel se encuentran clasificados en la categoría 4 la cual es descrita por la ACIEM así “categoría 4: se refiere a aquellas obras o proyectos, o parte de ellos, cuyos conocimientos y estudios son de alguna especialidad y que para su ejecución presentan un alto grado de complejidad, además exigen una gran trayectoria tanto cuantitativa como cualitativa del ingeniero. Dichas obras deben ser realizadas por un ingeniero debidamente matriculado y cuya experiencia corresponda al escalafón dos (2) mínimo”. Para este proyecto se solicita un ingeniero que cumpla con las características del escalafón 3. “Escalafón 3: ingeniero con matrícula profesional, expedida por el consejo profesional nacional de ingeniería eléctrica, mecánica y profesiones a fines (CPN), con experiencia técnica y administrativa para desempeñar funciones de director especialista de proyectos o de residente de proyectos, con experiencia como ingeniero mayor o igual a ocho (8) años de ejercicio profesional, de los cuales debe demostrar mínimo, cinco (5) años de experiencia específica”. En este caso la experiencia específica será en arquitectura hospitalaria.*
- *Para certificar la experiencia debe presentar Una (1) certificación de experiencia suscrita por el contratante, en la que haga constar que actuó en contratos de obra o interventoría como asesor en instalaciones eléctricas internas en baja tensión (redes reguladas y no reguladas) o categoría superior.*
- *Cada una de las certificaciones contendrán la información señalada bajo el título REGLAS DE TODO EL PERSONAL y el valor total del contrato ejecutado.”*

*Considerando que en el proceso de obra de instalaciones eléctricas, cuyo valor es 52% del valor total de la intervención y de su buen funcionamiento dependerán en ocasiones la salud y la vida de nuestros pacientes, el tiempo de dedicación a solicitar del ASESOR DE OBRAS ELÉCTRICAS será de 20.83% equivalente a 10 horas semanales para supervisar las actividades de instalaciones eléctricas en baja tensión (reguladas y no reguladas) y al personal que ejecutará la mano de obra respectiva y deberá vigilar y controlar el cumplimiento de las especificaciones técnicas de las actividades contempladas, así como el de las normas técnicas que regulan la materia (código Eléctrico Colombiano, RETIE y RETILAP).*

Para efectos de la acreditación de experiencia no se aceptarán subcontratos, en consecuencia, los contratos válidos para acreditar la experiencia serán aquellos suscritos entre el ente o persona contratante y el profesional, cualquier otra derivación de estos se entenderán para efectos del proceso como subcontrato.

Para efectos de la verificación de la experiencia del Ingeniero asesor solo se tendrá en cuenta la experiencia en trabajos o servicios presentados que cuenten con las respectivas certificaciones y actas de liquidación de los contratos correspondientes a las certificaciones presentadas.

La **E.S.E. HOSPITAL UNIVERSITARIO DE LA SAMARITANA** en aplicación de la Constitución Política Nacional, artículo 83 dará prevalencia al principio de Buena Fe y por lo tanto quienes presenten observaciones o manifiesten que documentos presentados por otros proponentes no corresponden a la realidad o son falsos, deberán aportar los documentos que demuestren dicha circunstancia respecto del proponente observado, y la **E.S.E. HOSPITAL UNIVERSITARIO DE LA SAMARITANA** dará traslado a las autoridades competentes. Sin embargo la **E.S.E. HOSPITAL UNIVERSITARIO DE LA SAMARITANA** se reserva el derecho de efectuar las confirmaciones y verificaciones que considere pertinentes acerca de los documentos aportados por los proponentes en el presente proceso



051



SC5520-1



Carrera 8 No. 0 – 29 Sur. Tels. 4077075

[www.hus.org.co](http://www.hus.org.co)

“Humanización con sensibilidad social”



### DECLARACIÓN DE SUSTANCIAS PELIGROSAS:

De acuerdo al análisis determinado por el Hospital, se estableció lo siguiente en cuanto a Declaración de Sustancias y/o Residuos Peligrosos:

RESIDUOS SÓLIDOS Y LÍQUIDOS:			
Impacto generado por el bien o servicio a contratar		Su recolección, transporte, tratamiento y disposición final estará a cargo de... (Marque con una X)	
RESIDUO	TIPO DE RESIDUO	PROVEEDOR	HOSPITAL
SÓLIDOS	Residuos Especiales: Todos aquellos derivados de la construcción (Escombros) aplicación De la Resolución 0472 de 2017.	X	
	Pilas y Baterías: De manera específica de maletín, soporte de UPS'S	X	
	RAEES (Residuos de Aparatos eléctricos y electrónicos): Luego de aplicar correctivos a equipos con reemplazo de piezas eléctricas o electrónicas.	X	
	Luminarias: Aquellos que hacen parte integral de equipos y que deban ser cambiadas.	X	

Por lo tanto, para la presentación de la Propuesta, el proponente deberá entregar:

- Diligenciar la información requerida en el Anexo 7 **DECLARACIÓN DE SUSTANCIAS Y/O RESIDUOS PELIGROSOS PARA PROVEEDORES.**
- Carta de intencionalidad suscrita por empresa acreditada e inscrita ante ente territorial ambiental (Secretaría Distrital de Ambiente – SDA o Corporación Autónoma Regional – CAR).

Para la suscripción del contrato, el contratista deberá:

- Hacer entregas de manifiesto de transporte y certificaciones suscritas por la empresa especializada que den cuenta de la cantidad de residuo entregado, su tratamiento y disposición final. Estas se realizarán de manera trimestral y a la liquidación del contrato. Si el contrato dura menos del trimestre se realizará a la liquidación del contrato.
- Todo residuo sólido debe garantizar una trazabilidad en la recolección, transporte, tratamiento y disposición final. Todos los pasos de manera específica deben aparecer en las certificaciones que se deban suministrar al Hospital para su respectiva evaluación y valoración.



051



SC5520-1



Carrera 8 No. 0 – 29 Sur. Tels. 4077075

[www.hus.org.co](http://www.hus.org.co)

*“Humanización con sensibilidad social”*

## OBLIGACIONES ESPECÍFICAS DESDE EL PUNTO DE VISTA TÉCNICO.

### CONTRATISTA:

1. Entregar el objeto del contrato de acuerdo a las especificaciones técnicas requeridas por el Hospital en cuanto a calidad, garantía y precio.
2. Entregar el objeto del contrato en óptimas condiciones de calidad y funcionamiento
3. Familiarizarse con el proyecto aprobado por Ministerio de Salud y Protección Social, a fin de que pueda coordinar debidamente la ejecución de las obras, según las especificaciones técnicas requeridas.
4. Dar cumplimiento al objeto del contrato de acuerdo con cada una de las partes estipuladas en él.
5. Informar sobre el desarrollo del contrato.
6. Garantizar la calidad de los elementos.
7. Garantizar que la ejecución se ajuste al Presupuesto propuesto.
8. Ejecutar los trabajos contratados de acuerdo con los planos, anexos y especificaciones aprobados y deberá presentar muestras de los materiales a utilizar al Supervisor para su aceptación.
9. Entregar las actividades dentro del término pactado y aportado por el supervisor del contrato.
10. Poner en práctica procedimientos adecuados de construcción y de protección del mismo contra cualquier daño o deterioro que pueda afectar su calidad, estabilidad y acabados.
11. Tener precauciones a fin de conservar en perfecto estado los inmuebles, las estructuras e instalaciones y redes de servicios existentes dentro del área de trabajo o adyacentes a ella, siendo su responsabilidad cualquier daño que puede ocasionarse.
12. Asistir puntualmente a las reuniones programadas por parte del supervisor del contrato.
13. Suministrar toda la herramienta menor necesaria para realizar las actividades.
14. Contar con personal calificado e idóneo para la realización de las actividades.
15. Garantizar el cumplimiento de las normas de habilitación en cuanto al estándar de infraestructura.
16. Garantizar la implementación del plan de contingencia aprobado por el HUS.
17. entregar planos record de las obras ejecutadas.
18. Facturar por aparte los ítems de los capítulos de obras civiles de los ítems de los capítulos de Equipos del presupuesto del proyecto.
19. Atender las sugerencias presentadas por el Gerente del Hospital o su delegado para tal fin.
20. Obrar con lealtad y buena fe en cada una de las etapas contractuales, evitando dilataciones y en trabamientos.
21. Cumplir con los aportes a la seguridad social y parafiscal conforme a lo ordenado por las disposiciones legales vigentes.
22. y las demás descritas en el Alcance y Especificaciones técnicas del objeto a contratar.

### CONTRATANTE:

1. Exigir del Contratista la ejecución idónea y oportuna del objeto del contrato.
2. Cumplir y hacer cumplir las condiciones pactadas en el presente contrato y en los documentos que dé el fomen parte.
3. Resolver las peticiones presentadas por el Contratista en los términos contemplados en la Ley.
4. Cancelar al Contratista la suma estipulada y en la forma descrita en el contrato

**NOTA:** En archivo PDF se anexan Planos.



051



SC5520-1



Carrera 8 No. 0 – 29 Sur. Tels. 4077075

[www.hus.org.co](http://www.hus.org.co)

“Humanización con sensibilidad social”